

## Locators

**Material:**

Steel.

**Version:**

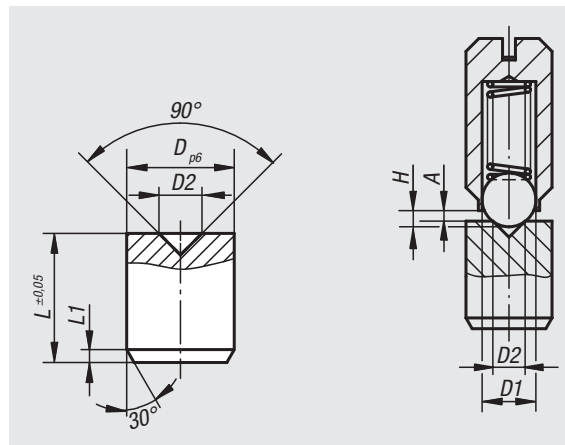
Bright, hardened.

**Sample order:**

nlm 03069-05020

**Note:**

If abrasion-resistant and exact locking is necessary, locators can be used together with spring plungers, especially with strong spring force.



$$A = H - \left( \frac{D1 + D2}{2} - \frac{\sqrt{2}}{2} \times D1 \right)$$

Order No.	Suitable for spring plungers with ØD	D	D1	D2	H	L	L1
03069-04015	- / M4	4	mera s pripadajoče strani z izdelki	1,5	mera s pripadajoče strani z izdelki	5	0,5
03069-05020	Ø4 / M5	5	mera s pripadajoče strani z izdelki	2	mera s pripadajoče strani z izdelki	6	0,5
03069-06020	Ø5 / M6	6	mera s pripadajoče strani z izdelki	2	mera s pripadajoče strani z izdelki	8	0,7
03069-08030	Ø6 / M8	8	mera s pripadajoče strani z izdelki	3	mera s pripadajoče strani z izdelki	10	1
03069-10040	Ø8 / M10	10	mera s pripadajoče strani z izdelki	4	mera s pripadajoče strani z izdelki	12	1,2
03069-12060	Ø10 / M12	12	mera s pripadajoče strani z izdelki	6	mera s pripadajoče strani z izdelki	14	1,5
03069-16080	Ø12 / M16	16	mera s pripadajoče strani z izdelki	8	mera s pripadajoče strani z izdelki	18	2

## Spring plungers

smooth version, extended, stainless steel


**Material:**

Sleeve and spring stainless steel.  
Ball stainless steel or POM.

**Version:**

Sleeve bright.  
Steel ball hardened and bright.

**Sample order:**

nlm 03070-104



Order No.	Component material	D	D1	D2	L	L1	Travel S	Spring force initial pressure F1 approx. N	Spring force final pressure F2 approx. N
03070-104	stainless steel	4	3	4,6	9	1	0,8	12	22
03070-105	stainless steel	5	4	5,6	12	1	1	19	30
03070-106	stainless steel	6	5	6,5	14	1	1,5	22	40
03070-108	stainless steel	8	6	8,5	16	1	1,8	42	73
03070-110	stainless steel	10	8	12	22	2,5	2,7	54	100
03070-112	stainless steel	12	10	14	24	2,5	3,5	54	122
03070-404	POM	4	3	4,6	9	1	0,6	12	22
03070-405	POM	5	4	5,6	12	1	0,8	19	30
03070-406	POM	6	5	6,5	14	1	1,3	22	40
03070-408	POM	8	6	8,5	16	1	1,6	42	73
03070-410	POM	10	8	12	22	2,5	2,6	54	100
03070-412	POM	12	10	14	24	2,5	3,3	54	122