

Spring plungers

with hexagon socket and thrust pin, stainless steel



Material:

Sleeve 1.4305.
Thrust pin 1.4034.
Spring 1.4310.

Version:

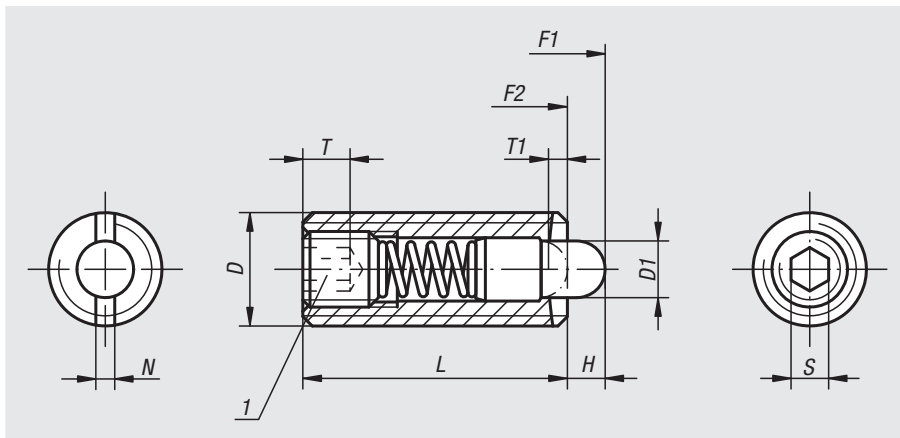
Bright.
Thrust pin hardened.

Sample order:

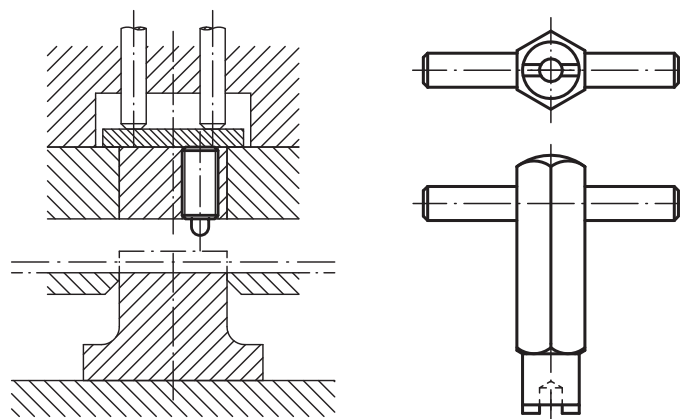
nIm 03055-16

Drawing reference:

1) grub screw glued in



application example



Spring plungers with hexagon socket and thrust pin, standard spring force

Order No.	D	D1	H	L	T	T1	N	S	Spring force initial pressure F1 approx. N	Spring force final pressure F2 approx. N	Order No. Assembly key
03055-03	M3	1	1,5	10	1,5	1	0,4	0,7	0,4	2,5	03040-903
03055-04	M4	1,5	1,5	15	2	0,6	0,6	1,3	5	16	03040-904
03055-05	M5	2,4	2,3	18	2	0,8	0,8	1,5	5	17	03040-905
03055-06	M6	2,7	2,5	20	2,5	1	1	2	6	17	03040-906
03055-08	M8	3,5	3	22	3	1,4	1,2	2,5	7	29	03040-908
03055-10	M10	4	3	22	3,5	1,4	1,6	3	8	31	03040-910
03055-12	M12	6	4	28	5	2	2	4	10	47	03040-912
03055-16	M16	7,5	5	32	6	2,5	2,5	5	38	85	03040-916

Spring plungers with hexagon socket and thrust pin, reinforced spring force

Order No.	D	D1	H	L	T	T1	N	S	Spring force initial pressure F1 approx. N	Spring force final pressure F2 approx. N	Order No. Assembly key
03055-205	M5	2,4	2,3	18	2	0,8	0,8	1,5	9	26	03040-905
03055-206	M6	2,7	2,5	20	2,5	1	1	2	11	35	03040-906
03055-208	M8	3,5	3	22	3	1,4	1,2	2,5	15	48	03040-908
03055-210	M10	4	3	22	3,5	1,4	1,6	3	15	58	03040-910
03055-212	M12	6	4	28	5	2	2	4	19	74	03040-912