

# Spring plungers

with hexagon socket and POM thrust pin, LONG-LOK secured, steel



## Material:

Sleeve steel grade 5.8.  
Thrust pin POM.  
Spring grade D steel wire.

LONG-LOK thread lock Nylon.

## Version:

Black oxidised.

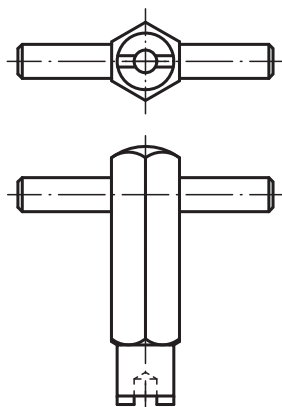
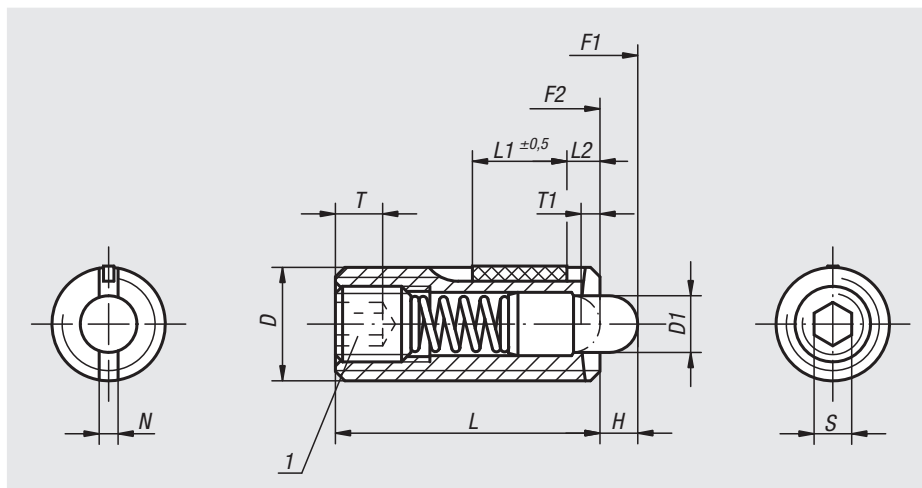
## Sample order:

nIm 03051-12

## Drawing reference:

L2 = ca. two full threads

1) grub screw glued-in



## Spring plungers with hexagon socket and thrust pin, standard spring force, LONG-LOK secured

Order No.	D	D1	H	L	L1	T	T1	N	S	Spring force initial pressure F1 approx. N	Spring force final pressure F2 approx. N	Tightening torque approx. Nm	Loosening torque approx. Nm	Order No. Assembly key
03051-05	M5	2,4	2,3	18	7	2	0,8	0,8	1,5	6	20	0,12	0,08	03040-905
03051-06	M6	2,7	2,5	20	7	2,5	1	1	2	7	20	0,45	0,22	03040-906
03051-08	M8	3,5	3	22	8	3	1,4	1,2	2,5	9	35	1,05	0,37	03040-908
03051-10	M10	4	3	22	9	3,5	1,4	1,6	3	9	35	1,3	0,6	03040-910
03051-12	M12	6	4	28	10	5	2	2	4	12	55	2	1,3	03040-912
03051-16	M16	7,5	5	32	14	6	2,5	2,5	5	45	100	3,9	3	03040-916

## Spring plungers with hexagon socket and thrust pin, light spring force, LONG-LOK secured

Order No.	D	D1	H	L	L1	T	T1	N	S	Spring force initial pressure F1 approx. N	Spring force final pressure F2 approx. N	Tightening torque approx. Nm	Loosening torque approx. Nm	Order No. Assembly key
03051-105	M5	2,4	2,3	18	7	2	0,8	0,8	1,5	3	10	0,12	0,08	03040-905
03051-106	M6	2,7	2,5	20	7	2,5	1	1	2	3	9	0,45	0,22	03040-906
03051-108	M8	3,5	3	22	8	3	1,4	1,2	2,5	4	16	1,05	0,37	03040-908
03051-110	M10	4	3	22	9	3,5	1,4	1,6	3	4	16	1,3	0,6	03040-910
03051-112	M12	6	4	28	10	5	2	2	4	5	27	2	1,3	03040-912
03051-116	M16	7,5	5	32	14	6	2,5	2,5	5	20	45	3,9	3	03040-916