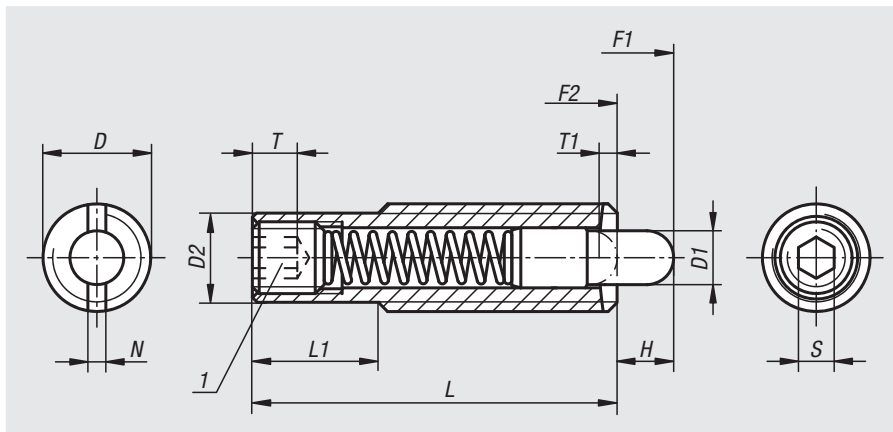


# Spring plungers

with hexagon socket and thrust pin, long version



**Material:**

Sleeve steel grade 5.8.  
Thrust pin steel.  
Spring steel wire grade D.

**Version:**

Black oxidised.  
Thrust pin hardened.

**Sample order:**

nIm 03040-616X60

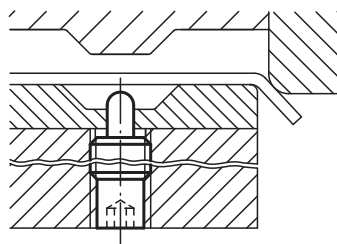
**Note:**

These spring plungers are chiefly used as ejectors and spring stops in machine construction.

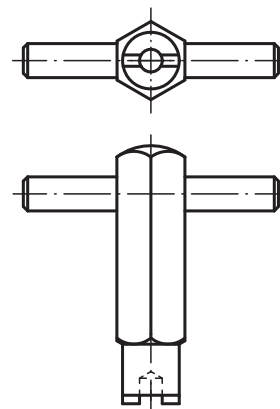
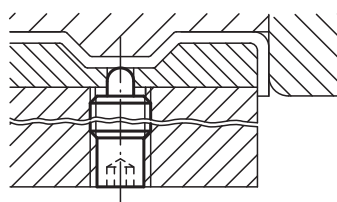
**Drawing reference:**

1) grub screw glued in

bending



ready to eject



Order No.	D	D1	D2	L	L1	H	T	T1	N	S	Spring force initial pressure F1 approx. N	Spring force final pressure F2 approx. N	Order No. Assembly key
03040-608X30	M8	3,5	6,2	30	10	6	2	1,4	1,2	2,5	8	20	03040-908
03040-608X40	M8	3,5	6,2	40	20	8	2	1,4	1,2	2,5	10	28	03040-908
03040-608X50	M8	3,5	6,2	50	30	10	2	1,4	1,2	2,5	12	38	03040-908
03040-608X60	M8	3,5	6,2	60	40	15	2	1,4	1,2	2,5	15	45	03040-908
03040-610X40	M10	4	8	40	10	8	2	1,4	1,6	3	12	30	03040-910
03040-610X50	M10	4	8	50	20	10	2	1,4	1,6	3	16	46	03040-910
03040-610X60	M10	4	8	60	30	15	2	1,4	1,6	3	20	55	03040-910
03040-610X80	M10	4	8	80	50	20	2	1,4	1,6	3	25	65	03040-910
03040-612X50	M12	6	9,6	50	20	10	3	2	2	4	20	50	03040-912
03040-612X60	M12	6	9,6	60	30	15	3	2	2	4	25	76	03040-912
03040-612X80	M12	6	9,6	80	50	20	3	2	2	4	35	102	03040-912
03040-612X100	M12	6	9,6	100	70	25	3	2	2	4	40	102	03040-912
03040-616X60	M16	7,5	13,4	60	30	12	6	2,5	2,5	5	30	64	03040-916
03040-616X80	M16	7,5	13,4	80	50	20	6	2,5	2,5	5	30	110	03040-916
03040-616X100	M16	7,5	13,4	100	70	30	6	2,5	2,5	5	30	120	03040-916
03040-616X120	M16	7,5	13,4	120	90	40	6	2,5	2,5	5	20	130	03040-916

01000  
02000  
03000  
04000  
05000  
06000  
07000  
08000  
09000  
10000  
12000

# Spring plungers

with hexagon socket and thrust pin, steel



## Material:

Sleeve steel grade 5.8.  
Thrust pin steel.  
Spring steel wire grade D.

## Version:

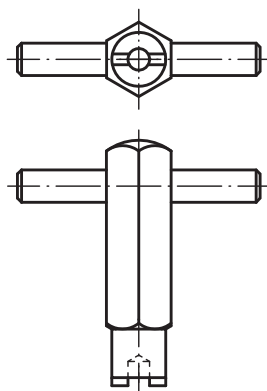
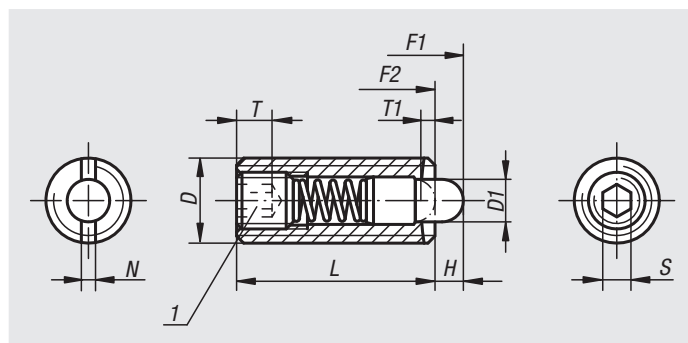
Black oxidised.  
Thrust pin hardened.

## Sample order:

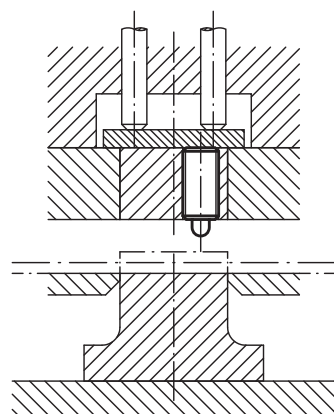
nIm 03040-16

## Drawing reference:

1) grub screw glued in



application example



## Spring plungers with hexagon socket and thrust pin, standard spring force

Order No.	D	D1	H	L	T	T1	N	S	Spring force initial pressure F1 approx. N	Spring force final pressure F2 approx. N	Order No. Assembly key
03040-03	M3	1	1,5	10	1,5	1	0,4	0,7	0,5	3	03040-903
03040-04	M4	1,5	1,5	15	2	0,6	0,6	1,3	5	16	03040-904
03040-05	M5	2,4	2,3	18	2	0,8	0,8	1,5	6	20	03040-905
03040-06	M6	2,7	2,5	20	2,5	1	1	2	7	20	03040-906
03040-08	M8	3,5	3	22	3	1,4	1,2	2,5	9	35	03040-908
03040-10	M10	4	3	22	3,5	1,4	1,6	3	9	35	03040-910
03040-12	M12	6	4	28	5	2	2	4	12	55	03040-912
03040-16	M16	7,5	5	32	6	2,5	2,5	5	45	100	03040-916
03040-20	M20	10	7	40	8	3	2,5	6	60	120	-
03040-24	M24	12	10	52	10	3	2,5	8	80	160	-

## Spring plungers with hexagon socket and thrust pin, light spring force

Order No.	D	D1	H	L	T	T1	N	S	Spring force initial pressure F1 approx. N	Spring force final pressure F2 approx. N	Order No. Assembly key
03040-104	M4	1,5	1,5	15	2	0,6	0,6	1,3	2	7	03040-904
03040-105	M5	2,4	2,3	18	2	0,8	0,8	1,5	3	10	03040-905
03040-106	M6	2,7	2,5	20	2,5	1	1	2	3	9	03040-906
03040-108	M8	3,5	3	22	3	1,4	1,2	2,5	4	16	03040-908
03040-110	M10	4	3	22	3,5	1,4	1,6	3	4	16	03040-910
03040-112	M12	6	4	28	5	2	2	4	5	27	03040-912
03040-116	M16	7,5	5	32	6	2,5	2,5	5	20	45	03040-916

## Spring plungers with hexagon socket and thrust pin, reinforced spring force

Order No.	D	D1	H	L	T	T1	N	S	Spring force initial pressure F1 approx. N	Spring force final pressure F2 approx. N	Order No. Assembly key
03040-205	M5	2,4	2,3	18	2	0,8	0,8	1,5	11	29	03040-905
03040-206	M6	2,7	2,5	20	2,5	1	1	2	14	37	03040-906
03040-208	M8	3,5	3	22	3	1,4	1,2	2,5	22	65	03040-908
03040-210	M10	4	3	22	3,5	1,4	1,6	3	19	70	03040-910
03040-212	M12	6	4	28	5	2	2	4	25	85	03040-912
03040-216	M16	7,5	5	32	6	2,5	2,5	5	60	150	03040-916
03040-220	M20	10	7	40	8	3	2,5	6	75	190	-
03040-224	M24	12	10	52	10	3	2,5	8	95	240	-