

Spring plungers

with hexagon socket and ball, steel



Material:

Sleeve steel grade 5.8.

Ball steel.

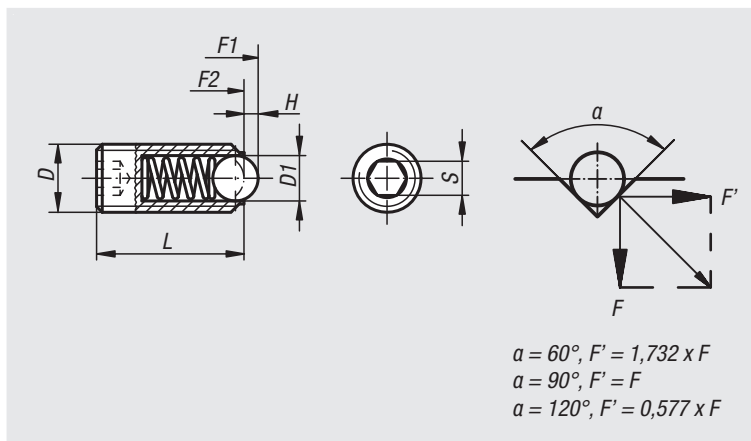
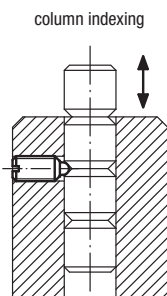
Spring grade D steel wire.

Version:

Black oxidised. Ball hardened.

Sample order:

nIm 03030-210



Spring plungers with hexagon socket and ball, standard spring

Order No.	D	D1	H	L	S	Spring force initial pressure F1 approx. N	Spring force final pressure F2 approx. N
03030-03	M3	1,5	0,4	9	1,5	1,5	3
03030-04	M4	2,5	0,8	10	2	4	10
03030-05	M5	3	0,9	14	2,5	6	11
03030-06	M6	3,5	1	15	3	9	13
03030-08	M8	5	1,5	18	4	15	30
03030-10	M10	6	2	23	5	20	40
03030-12	M12	8	2,5	26	6	30	55
03030-16	M16	10	3,5	33	8	65	125
03030-20	M20	12	4,5	43	10	80	160
03030-24	M24	15	5,5	48	12	90	180

Spring plungers with hexagon socket and ball, reinforced spring

Order No.	D	D1	H	L	S	Spring force initial pressure F1 approx. N	Spring force final pressure F2 approx. N
03030-203	M3	1,5	0,4	9	1,5	5	7
03030-204	M4	2,5	0,8	10	2	12	22
03030-205	M5	3	0,9	14	2,5	19	30
03030-206	M6	3,5	1	15	3	28	40
03030-208	M8	5	1,5	18	4	47	73
03030-210	M10	6	2	23	5	66	100
03030-212	M12	8	2,5	26	6	66	120
03030-216	M16	10	3,5	33	8	90	180
03030-220	M20	12	4,5	43	10	115	240
03030-224	M24	15	5,5	48	12	130	270

Spring plungers with hexagon socket and ball, long version, standard spring

Order No.	D	D1	H	L	S	Spring force initial pressure F1 approx. N	Spring force final pressure F2 approx. N
03030-404	M4	2,5	0,8	16	2	4	10
03030-405	M5	3	0,9	20	2,5	6	11
03030-406	M6	3,5	1	25	3	9	13
03030-408	M8	5	1,5	30	4	15	30
03030-410	M10	6	2	35	5	20	40
03030-412	M12	8	2,5	40	6	30	55
03030-416	M16	10	3,5	45	8	65	125