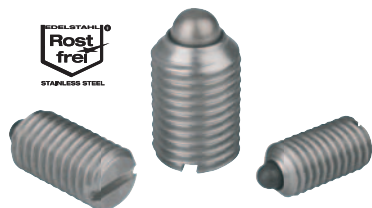


Spring plungers

with slot and thrust pin, stainless steel



Material:

Sleeve 1.4305.

Thrust pin 1.4034.

Spring 1.4310.

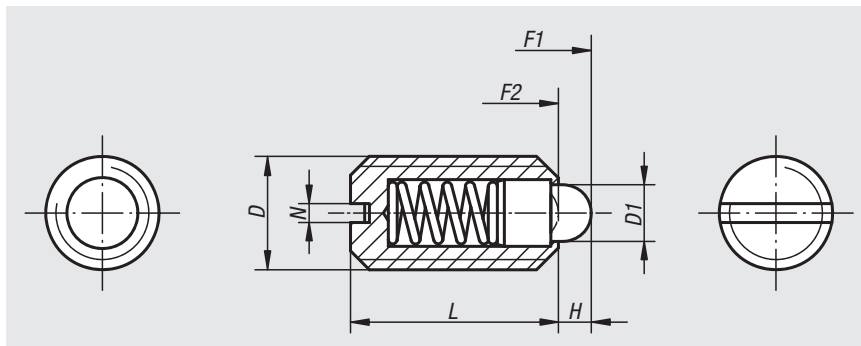
Version:

Bright.

Thrust pin hardened.

Sample order:

nIm 03025-10



Spring plungers with slot and thrust pin, standard spring force

Order No.	D	D1	H	L	N	Spring force initial pressure F1 approx. N	Spring force final pressure F2 approx. N
03025-04	M4	1,8	1,5	9	0,6	6	20
03025-05	M5	2,4	2	12	0,8	6	20
03025-06	M6	2,7	2	14	1	7	20
03025-08	M8	4	2	16	1,2	15	30
03025-10	M10	4,5	2,5	19	1,6	20	35
03025-12	M12	6	3,5	22	2	30	55
03025-16	M16	8,5	4,5	24	2,5	45	100
03025-20	M20	10	6,5	30	2,5	60	120

Spring plungers with slot and thrust pin, light spring force

Order No.	D	D1	H	L	N	Spring force initial pressure F1 approx. N	Spring force final pressure F2 approx. N
03025-104	M4	1,8	1,5	9	0,6	3	10
03025-105	M5	2,4	2	12	0,8	3	10
03025-106	M6	2,7	2	14	1	4	10
03025-108	M8	4	2	16	1,2	7	15
03025-110	M10	4,5	2,5	19	1,6	9	16
03025-112	M12	6	3,5	22	2	14	26
03025-116	M16	8,5	4,5	24	2,5	22	50
03025-120	M20	10	6,5	30	2,5	30	60

Spring plungers with slot and thrust pin, reinforced spring force

Order No.	D	D1	H	L	N	Spring force initial pressure F1 approx. N	Spring force final pressure F2 approx. N
03025-205	M5	2,4	2	12	0,8	9	25
03025-206	M6	2,7	2	14	1	11	25
03025-208	M8	4	2	16	1,2	22	43
03025-210	M10	4,5	2,5	19	1,6	20	54
03025-212	M12	6	3,5	22	2	36	94
03025-216	M16	8,5	4,5	24	2,5	60	110