

Spring plungers

with slot and ball, steel



Material:

Sleeve steel grade 5.8.

Ball steel.

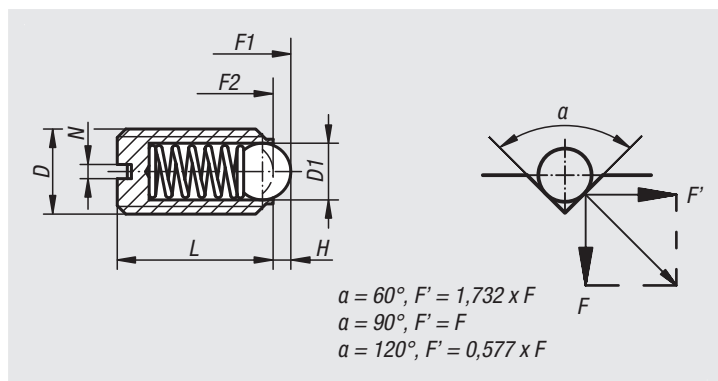
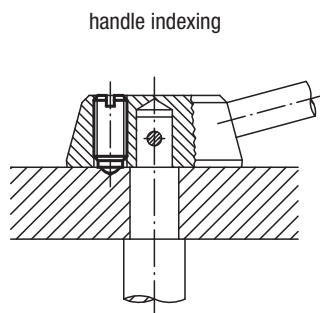
Spring grade D steel wire.

Version:

Black oxidised. Ball hardened.

Sample order:

nIm 03000-203



Spring plungers with slot and ball, standard spring

Order No.	D	D1	L	H	N	Spring force initial pressure F1 approx. N	Spring force final pressure F2 approx. N
03000-03	M3	1,5	7	0,4	0,4	1,5	3
03000-04	M4	2,5	9	0,8	0,6	4	10
03000-05	M5	3	12	0,9	0,8	6	11
03000-06	M6	3,5	14	1	1	9	13
03000-08	M8	5	16	1,5	1,2	15	30
03000-10	M10	6	19	2	1,6	20	40
03000-12	M12	8	22	2,5	2	30	55
03000-16	M16	10	24	3,5	2,5	65	125
03000-20	M20	12	30	4,5	2,5	80	160

Spring plungers with slot and ball, reinforced spring

Order No.	D	D1	L	H	N	Spring force initial pressure F1 approx. N	Spring force final pressure F2 approx. N
03000-203	M3	1,5	7	0,4	0,4	5	7
03000-204	M4	2,5	9	0,8	0,6	12	22
03000-205	M5	3	12	0,9	0,8	19	30
03000-206	M6	3,5	14	1	1	28	40
03000-208	M8	5	16	1,5	1,2	47	73
03000-210	M10	6	19	2	1,6	66	100
03000-212	M12	8	22	2,5	2	66	120
03000-216	M16	10	24	3,5	2,5	90	180
03000-220	M20	12	30	4,5	2,5	115	240

Spring plungers with slot and ball, long version, standard spring

Order No.	D	D1	L	H	N	Spring force initial pressure F1 approx. N	Spring force final pressure F2 approx. N
03000-404	M4	2,5	16	0,8	0,6	4	10
03000-405	M5	3	20	0,9	0,8	6	11
03000-406	M6	3,5	25	1	1	9	13
03000-408	M8	5	30	1,5	1,2	15	30
03000-410	M10	6	35	2	1,6	20	40
03000-412	M12	8	40	2,5	2	30	55
03000-416	M16	10	45	3,5	2,5	65	125