

Locating bushes

for locating pins



Material:

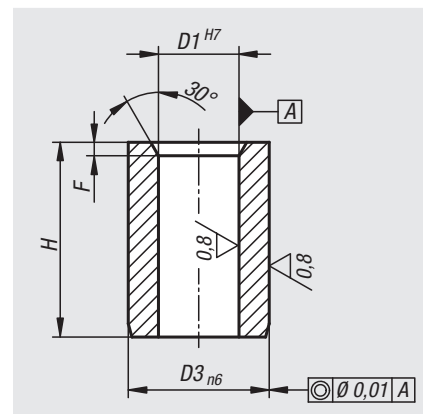
Steel.

Version:

Hardened and ground (HRC 60 ±2).

Sample order:

nIm 02026-0812



Order No.	Version 1	D1	D3	F	H
02026-0508	short	5	8	1	8
02026-0610	short	6	10	1	10
02026-0812	short	8	12	1,2	12
02026-1014	short	10	15	1,5	14
02026-1216	short	12	18	1,5	16
02026-1620	short	16	26	1,5	20
02026-2026	short	20	30	2,5	26
02026-0510	long	5	8	1	10
02026-0612	long	6	10	1	12
02026-0818	long	8	12	1,2	18
02026-1022	long	10	15	1,5	22
02026-1224	long	12	18	1,5	24
02026-1630	long	16	26	1,5	30
02026-2036	long	20	30	2,5	36