

# Flanged drill bushes stainless steel DIN 172

## Item description/product images



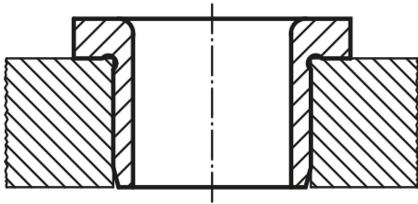
### Description

**Material:**  
Stainless steel

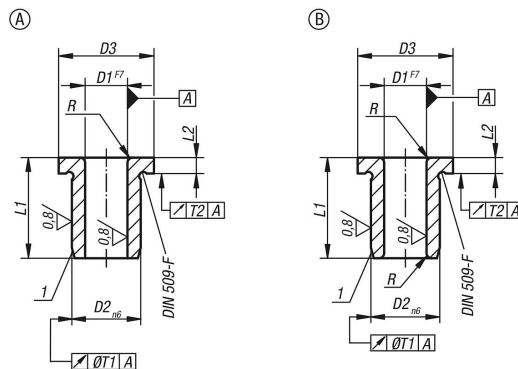
**Version:**  
Hardened to HRc 56 ±1 and ground.

**Drawing reference:**  
Form A: hole rounded one end  
Form B: hole rounded both ends

1) Chamfer for insert



## Drawings



## Overview of items

Order No.	Form	D1	D2	D3	L1	Product type	L2	R	T1	T2
K2426.A0200X06	A	2	5	8	6	short	2	1	0,01	0,03
K2426.A0200X09	A	2	5	8	9	medium	2	1	0,01	0,03
K2426.A0250X06	A	2,5	5	8	6	short	2	1	0,01	0,03
K2426.A0250X09	A	2,5	5	8	9	medium	2	1	0,01	0,03
K2426.A0260X06	A	2,6	5	8	6	short	2	1	0,01	0,03
K2426.A0260X09	A	2,6	5	8	9	medium	2	1	0,01	0,03
K2426.A0300X08	A	3	6	9	8	short	2,5	1	0,01	0,03
K2426.A0300X12	A	3	6	9	12	medium	2,5	1	0,01	0,03
K2426.A0310X08	A	3,1	6	9	8	short	2,5	1	0,01	0,03
K2426.A0310X12	A	3,1	6	9	12	medium	2,5	1	0,01	0,03
K2426.A0320X08	A	3,2	6	9	8	short	2,5	1	0,01	0,03
K2426.A0320X12	A	3,2	6	9	12	medium	2,5	1	0,01	0,03
K2426.A0330X08	A	3,3	6	9	8	short	2,5	1	0,01	0,03
K2426.A0330X12	A	3,3	6	9	12	medium	2,5	1	0,01	0,03
K2426.A0340X08	A	3,4	7	10	8	short	2,5	1	0,01	0,03
K2426.A0340X12	A	3,4	7	10	12	medium	2,5	1	0,01	0,03
K2426.A0350X08	A	3,5	7	10	8	short	2,5	1	0,01	0,03

# Flanged drill bushes stainless steel DIN 172

## Overview of items

Order No.	Form	D1	D2	D3	L1	Product type	L2	R	T1	T2
K2426.A0350X12	A	3,5	7	10	12	medium	2,5	1	0,01	0,03
K2426.A0360X08	A	3,6	7	10	8	short	2,5	1	0,01	0,03
K2426.A0360X12	A	3,6	7	10	12	medium	2,5	1	0,01	0,03
K2426.A0400X08	A	4	7	10	8	short	2,5	1	0,01	0,03
K2426.A0400X12	A	4	7	10	12	medium	2,5	1	0,01	0,03
K2426.A0410X08	A	4,1	8	11	8	short	2,5	1	0,01	0,03
K2426.A0410X12	A	4,1	8	11	12	medium	2,5	1	0,01	0,03
K2426.A0420X08	A	4,2	8	11	8	short	2,5	1	0,01	0,03
K2426.A0420X12	A	4,2	8	11	12	medium	2,5	1	0,01	0,03
K2426.A0430X08	A	4,3	8	11	8	short	2,5	1	0,01	0,03
K2426.A0430X12	A	4,3	8	11	12	medium	2,5	1	0,01	0,03
K2426.A0440X08	A	4,4	8	11	8	short	2,5	1	0,01	0,03
K2426.A0440X12	A	4,4	8	11	12	medium	2,5	1	0,01	0,03
K2426.A0450X08	A	4,5	8	11	8	short	2,5	1	0,01	0,03
K2426.A0450X12	A	4,5	8	11	12	medium	2,5	1	0,01	0,03
K2426.A0460X08	A	4,6	8	11	8	short	2,5	1	0,01	0,03
K2426.A0460X12	A	4,6	8	11	12	medium	2,5	1	0,01	0,03
K2426.A0500X08	A	5	8	11	8	short	2,5	1	0,01	0,03
K2426.A0500X12	A	5	8	11	12	medium	2,5	1	0,01	0,03
K2426.A0510X10	A	5,1	10	13	10	short	3	1,5	0,02	0,03
K2426.A0510X16	A	5,1	10	13	16	medium	3	1,5	0,02	0,03
K2426.A0520X10	A	5,2	10	13	10	short	3	1,5	0,02	0,03
K2426.A0520X16	A	5,2	10	13	16	medium	3	1,5	0,02	0,03
K2426.A0530X10	A	5,3	10	13	10	short	3	1,5	0,02	0,03
K2426.A0530X16	A	5,3	10	13	16	medium	3	1,5	0,02	0,03
K2426.A0540X10	A	5,4	10	13	10	short	3	1,5	0,02	0,03
K2426.A0540X16	A	5,4	10	13	16	medium	3	1,5	0,02	0,03
K2426.A0550X10	A	5,5	10	13	10	short	3	1,5	0,02	0,03
K2426.A0550X16	A	5,5	10	13	16	medium	3	1,5	0,02	0,03
K2426.A0600X10	A	6	10	13	10	short	3	1,5	0,02	0,03
K2426.A0600X16	A	6	10	13	16	medium	3	1,5	0,02	0,03
K2426.A0610X10	A	6,1	12	15	10	short	3	1,5	0,02	0,03
K2426.A0610X16	A	6,1	12	15	16	medium	3	1,5	0,02	0,03
K2426.A0620X10	A	6,2	12	15	10	short	3	1,5	0,02	0,03
K2426.A0620X16	A	6,2	12	15	16	medium	3	1,5	0,02	0,03
K2426.A0630X10	A	6,3	12	15	10	short	3	1,5	0,02	0,03
K2426.A0630X16	A	6,3	12	15	16	medium	3	1,5	0,02	0,03
K2426.A0640X10	A	6,4	12	15	10	short	3	1,5	0,02	0,03
K2426.A0640X16	A	6,4	12	15	16	medium	3	1,5	0,02	0,03
K2426.A0650X10	A	6,5	12	15	10	short	3	1,5	0,02	0,03
K2426.A0650X16	A	6,5	12	15	16	medium	3	1,5	0,02	0,03
K2426.A0680X10	A	6,8	12	15	10	short	3	1,5	0,02	0,03
K2426.A0680X16	A	6,8	12	15	16	medium	3	1,5	0,02	0,03
K2426.A0700X10	A	7	12	15	10	short	3	1,5	0,02	0,03
K2426.A0700X16	A	7	12	15	16	medium	3	1,5	0,02	0,03
K2426.A0750X10	A	7,5	12	15	10	short	3	1,5	0,02	0,03
K2426.A0750X16	A	7,5	12	15	16	medium	3	1,5	0,02	0,03
K2426.A0800X10	A	8	12	15	10	short	3	1,5	0,02	0,03
K2426.A0800X16	A	8	12	15	16	medium	3	1,5	0,02	0,03
K2426.A0810X12	A	8,1	15	18	12	short	3	2	0,02	0,03
K2426.A0810X20	A	8,1	15	18	20	medium	3	2	0,02	0,03
K2426.A0820X12	A	8,2	15	18	12	short	3	2	0,02	0,03
K2426.A0820X20	A	8,2	15	18	20	medium	3	2	0,02	0,03
K2426.A0830X12	A	8,3	15	18	12	short	3	2	0,02	0,03
K2426.A0830X20	A	8,3	15	18	20	medium	3	2	0,02	0,03
K2426.A0840X12	A	8,4	15	18	12	short	3	2	0,02	0,03
K2426.A0840X20	A	8,4	15	18	20	medium	3	2	0,02	0,03
K2426.A0850X12	A	8,5	15	18	12	short	3	2	0,02	0,03
K2426.A0850X20	A	8,5	15	18	20	medium	3	2	0,02	0,03
K2426.A0900X12	A	9	15	18	12	short	3	2	0,02	0,03
K2426.A0900X20	A	9	15	18	20	medium	3	2	0,02	0,03
K2426.A0950X12	A	9,5	15	18	12	short	3	2	0,02	0,03

# Flanged drill bushes stainless steel DIN 172

## Overview of items

Order No.	Form	D1	D2	D3	L1	Product type	L2	R	T1	T2
K2426.A0950X20	A	9,5	15	18	20	medium	3	2	0,02	0,03
K2426.A1000X12	A	10	15	18	12	short	3	2	0,02	0,03
K2426.A1000X20	A	10	15	18	20	medium	3	2	0,02	0,03
K2426.A1010X12	A	10,1	18	22	12	short	4	2	0,02	0,03
K2426.A1010X20	A	10,1	18	22	20	medium	4	2	0,02	0,03
K2426.A1020X12	A	10,2	18	22	12	short	4	2	0,02	0,03
K2426.A1020X20	A	10,2	18	22	20	medium	4	2	0,02	0,03
K2426.A1050X12	A	10,5	18	22	12	short	4	2	0,02	0,03
K2426.A1050X20	A	10,5	18	22	20	medium	4	2	0,02	0,03
K2426.A1100X12	A	11	18	22	12	short	4	2	0,02	0,03
K2426.A1100X20	A	11	18	22	20	medium	4	2	0,02	0,03
K2426.A1150X12	A	11,5	18	22	12	short	4	2	0,02	0,03
K2426.A1150X20	A	11,5	18	22	20	medium	4	2	0,02	0,03
K2426.A1200X12	A	12	18	22	12	short	4	2	0,02	0,03
K2426.A1200X20	A	12	18	22	20	medium	4	2	0,02	0,03
K2426.A1210X16	A	12,1	22	26	16	short	4	2	0,02	0,03
K2426.A1210X28	A	12,1	22	26	28	medium	4	2	0,02	0,03
K2426.A1220X16	A	12,2	22	26	16	short	4	2	0,02	0,03
K2426.A1220X28	A	12,2	22	26	28	medium	4	2	0,02	0,03
K2426.A1250X16	A	12,5	22	26	16	short	4	2	0,02	0,03
K2426.A1250X28	A	12,5	22	26	28	medium	4	2	0,02	0,03
K2426.A1300X16	A	13	22	26	16	short	4	2	0,02	0,03
K2426.A1300X28	A	13	22	26	28	medium	4	2	0,02	0,03
K2426.A1400X16	A	14	22	26	16	short	4	2	0,02	0,03
K2426.A1400X28	A	14	22	26	28	medium	4	2	0,02	0,03
K2426.A1500X16	A	15	22	26	16	short	4	2	0,02	0,03
K2426.A1500X28	A	15	22	26	28	medium	4	2	0,02	0,03
K2426.A1600X16	A	16	26	30	16	short	4	2	0,02	0,03
K2426.A1600X28	A	16	26	30	28	medium	4	2	0,02	0,03
K2426.A1700X16	A	17	26	30	16	short	4	2	0,02	0,03
K2426.A1700X28	A	17	26	30	28	medium	4	2	0,02	0,03
K2426.A1800X16	A	18	26	30	16	short	4	2	0,02	0,03
K2426.A1800X28	A	18	26	30	28	medium	4	2	0,02	0,03
K2426.A2000X20	A	20	30	34	20	short	5	3	0,02	0,03
K2426.A2000X36	A	20	30	34	36	medium	5	3	0,02	0,03
K2426.A2200X20	A	22	30	34	20	short	5	3	0,02	0,03
K2426.A2200X36	A	22	30	34	36	medium	5	3	0,02	0,03
K2426.A2500X20	A	25	35	39	20	short	5	3	0,02	0,05
K2426.A2500X36	A	25	35	39	36	medium	5	3	0,02	0,05
K2426.B0250X06	B	2,5	5	8	6	short	2	1	0,01	0,03
K2426.B0250X09	B	2,5	5	8	9	medium	2	1	0,01	0,03
K2426.B0260X06	B	2,6	5	8	6	short	2	1	0,01	0,03
K2426.B0260X09	B	2,6	5	8	9	medium	2	1	0,01	0,03
K2426.B0300X08	B	3	6	9	8	short	2,5	1	0,01	0,03
K2426.B0300X12	B	3	6	9	12	medium	2,5	1	0,01	0,03
K2426.B0400X08	B	4	7	10	8	short	2,5	1	0,01	0,03
K2426.B0400X12	B	4	7	10	12	medium	2,5	1	0,01	0,03
K2426.B0410X08	B	4,1	8	11	8	short	2,5	1	0,01	0,03
K2426.B0410X12	B	4,1	8	11	12	medium	2,5	1	0,01	0,03
K2426.B0500X08	B	5	8	11	8	short	2,5	1	0,01	0,03
K2426.B0500X12	B	5	8	11	12	medium	2,5	1	0,01	0,03
K2426.B0510X10	B	5,1	10	13	10	short	3	1,5	0,02	0,03
K2426.B0510X16	B	5,1	10	13	16	medium	3	1,5	0,02	0,03
K2426.B0550X10	B	5,5	10	13	10	short	3	1,5	0,02	0,03
K2426.B0550X16	B	5,5	10	13	16	medium	3	1,5	0,02	0,03
K2426.B0600X10	B	6	10	13	10	short	3	1,5	0,02	0,03
K2426.B0600X16	B	6	10	13	16	medium	3	1,5	0,02	0,03
K2426.B0610X10	B	6,1	12	15	10	short	3	1,5	0,02	0,03
K2426.B0610X16	B	6,1	12	15	16	medium	3	1,5	0,02	0,03
K2426.B0650X10	B	6,5	12	15	10	short	3	1,5	0,02	0,03
K2426.B0650X16	B	6,5	12	15	16	medium	3	1,5	0,02	0,03
K2426.B0700X10	B	7	12	15	10	short	3	1,5	0,02	0,03

## Flanged drill bushes stainless steel DIN 172

### Overview of items

Order No.	Form	D1	D2	D3	L1	Product type	L2	R	T1	T2
K2426.B0700X16	B	7	12	15	16	medium	3	1,5	0,02	0,03
K2426.B0800X10	B	8	12	15	10	short	3	1,5	0,02	0,03
K2426.B0800X16	B	8	12	15	16	medium	3	1,5	0,02	0,03
K2426.B0810X12	B	8,1	15	18	12	short	3	2	0,02	0,03
K2426.B0810X20	B	8,1	15	18	20	medium	3	2	0,02	0,03
K2426.B0850X12	B	8,5	15	18	12	short	3	2	0,02	0,03
K2426.B0850X20	B	8,5	15	18	20	medium	3	2	0,02	0,03
K2426.B0900X12	B	9	15	18	12	short	3	2	0,02	0,03
K2426.B0900X20	B	9	15	18	20	medium	3	2	0,02	0,03
K2426.B1000X12	B	10	15	18	12	short	3	2	0,02	0,03
K2426.B1000X20	B	10	15	18	20	medium	3	2	0,02	0,03
K2426.B1200X12	B	12	18	22	12	short	4	2	0,02	0,03
K2426.B1200X20	B	12	18	22	20	medium	4	2	0,02	0,03
K2426.B1400X16	B	14	22	26	16	short	4	2	0,02	0,03
K2426.B1400X28	B	14	22	26	28	medium	4	2	0,02	0,03
K2426.B1500X16	B	15	22	26	16	short	4	2	0,02	0,03
K2426.B1500X28	B	15	22	26	28	medium	4	2	0,02	0,03
K2426.B1600X16	B	16	26	30	16	short	4	2	0,02	0,03
K2426.B1600X28	B	16	26	30	28	medium	4	2	0,02	0,03
K2426.B1800X16	B	18	26	30	16	short	4	2	0,02	0,03
K2426.B1800X28	B	18	26	30	28	medium	4	2	0,02	0,03
K2426.B2000X20	B	20	30	34	20	short	5	3	0,02	0,03
K2426.B2000X36	B	20	30	34	36	medium	5	3	0,02	0,03
K2426.B2200X20	B	22	30	34	20	short	5	3	0,02	0,03
K2426.B2200X36	B	22	30	34	36	medium	5	3	0,02	0,03
K2426.B2500X20	B	25	35	39	20	short	5	3	0,02	0,05
K2426.B2500X36	B	25	35	39	36	medium	5	3	0,02	0,05