

Cylindrical drill bushes stainless steel DIN 179

Item description/product images



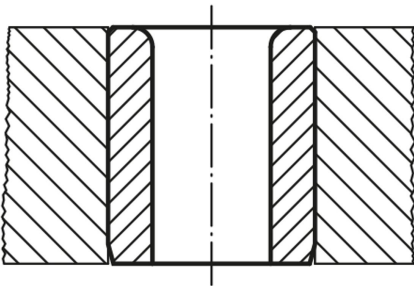
Description

Material:
Stainless steel

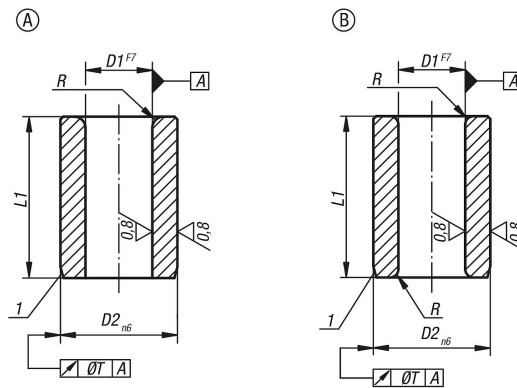
Version:
Hardened to HRc 56 ±1 and ground.

Drawing reference:
Form A: hole rounded one end
Form B: hole rounded both ends

1) Chamfer for insert



Drawings



Overview of items

Order No.	Form	D1	D2	L1	T	Product type	R
K2425.A0200X06	A	2	5	6	0,01	short	1
K2425.A0200X09	A	2	5	9	0,01	medium	1
K2425.A0250X06	A	2,5	5	6	0,01	short	1
K2425.A0250X09	A	2,5	5	9	0,01	medium	1
K2425.A0260X06	A	2,6	5	6	0,01	short	1
K2425.A0260X09	A	2,6	5	9	0,01	medium	1
K2425.A0300X08	A	3	6	8	0,01	short	1
K2425.A0300X12	A	3	6	12	0,01	medium	1
K2425.A0310X08	A	3,1	6	8	0,01	short	1
K2425.A0310X12	A	3,1	6	12	0,01	medium	1
K2425.A0320X08	A	3,2	6	8	0,01	short	1
K2425.A0320X12	A	3,2	6	12	0,01	medium	1

Cylindrical drill bushes stainless steel DIN 179

Overview of items

Order No.	Form	D1	D2	L1	T	Product type	R
K2425.A0330X08	A	3,3	6	8	0,01	short	1
K2425.A0330X12	A	3,3	6	12	0,01	medium	1
K2425.A0340X08	A	3,4	7	8	0,01	short	1
K2425.A0340X12	A	3,4	7	12	0,01	medium	1
K2425.A0350X08	A	3,5	7	8	0,01	short	1
K2425.A0350X12	A	3,5	7	12	0,01	medium	1
K2425.A0360X08	A	3,6	7	8	0,01	short	1
K2425.A0360X12	A	3,6	7	12	0,01	medium	1
K2425.A0400X08	A	4	7	8	0,01	short	1
K2425.A0400X12	A	4	7	12	0,01	medium	1
K2425.A0410X08	A	4,1	8	8	0,01	short	1
K2425.A0410X12	A	4,1	8	12	0,01	medium	1
K2425.A0420X08	A	4,2	8	8	0,01	short	1
K2425.A0420X12	A	4,2	8	12	0,01	medium	1
K2425.A0430X08	A	4,3	8	8	0,01	short	1
K2425.A0430X12	A	4,3	8	12	0,01	medium	1
K2425.A0440X08	A	4,4	8	8	0,01	short	1
K2425.A0440X12	A	4,4	8	12	0,01	medium	1
K2425.A0450X08	A	4,5	8	8	0,01	short	1
K2425.A0450X12	A	4,5	8	12	0,01	medium	1
K2425.A0460X08	A	4,6	8	8	0,01	short	1
K2425.A0460X12	A	4,6	8	12	0,01	medium	1
K2425.A0500X08	A	5	8	8	0,01	short	1
K2425.A0500X12	A	5	8	12	0,01	medium	1
K2425.A0510X10	A	5,1	10	10	0,02	short	1,5
K2425.A0510X16	A	5,1	10	16	0,02	medium	1,5
K2425.A0520X10	A	5,2	10	10	0,02	short	1,5
K2425.A0520X16	A	5,2	10	16	0,02	medium	1,5
K2425.A0530X10	A	5,3	10	10	0,02	short	1,5
K2425.A0530X16	A	5,3	10	16	0,02	medium	1,5
K2425.A0540X10	A	5,4	10	10	0,02	short	1,5
K2425.A0540X16	A	5,4	10	16	0,02	medium	1,5
K2425.A0550X10	A	5,5	10	10	0,02	short	1,5
K2425.A0550X16	A	5,5	10	16	0,02	medium	1,5
K2425.A0600X10	A	6	10	10	0,02	short	1,5
K2425.A0600X16	A	6	10	16	0,02	medium	1,5
K2425.A0610X10	A	6,1	12	10	0,02	short	1,5
K2425.A0610X16	A	6,1	12	16	0,02	medium	1,5
K2425.A0620X10	A	6,2	12	10	0,02	short	1,5
K2425.A0620X16	A	6,2	12	16	0,02	medium	1,5
K2425.A0630X10	A	6,3	12	10	0,02	short	1,5
K2425.A0630X16	A	6,3	12	16	0,02	medium	1,5
K2425.A0640X10	A	6,4	12	10	0,02	short	1,5
K2425.A0640X16	A	6,4	12	16	0,02	medium	1,5
K2425.A0650X10	A	6,5	12	10	0,02	short	1,5
K2425.A0650X16	A	6,5	12	16	0,02	medium	1,5
K2425.A0680X10	A	6,8	12	10	0,02	short	1,5
K2425.A0680X16	A	6,8	12	16	0,02	medium	1,5
K2425.A0700X10	A	7	12	10	0,02	short	1,5
K2425.A0700X16	A	7	12	16	0,02	medium	1,5
K2425.A0750X10	A	7,5	12	10	0,02	short	1,5
K2425.A0750X16	A	7,5	12	16	0,02	medium	1,5
K2425.A0800X10	A	8	12	10	0,02	short	1,5
K2425.A0800X16	A	8	12	16	0,02	medium	1,5
K2425.A0810X12	A	8,1	15	12	0,02	short	2
K2425.A0810X20	A	8,1	15	20	0,02	medium	2
K2425.A0820X12	A	8,2	15	12	0,02	short	2
K2425.A0820X20	A	8,2	15	20	0,02	medium	2
K2425.A0830X12	A	8,3	15	12	0,02	short	2
K2425.A0830X20	A	8,3	15	20	0,02	medium	2
K2425.A0840X12	A	8,4	15	12	0,02	short	2
K2425.A0840X20	A	8,4	15	20	0,02	medium	2

Cylindrical drill bushes stainless steel DIN 179

Overview of items

Order No.	Form	D1	D2	L1	T	Product type	R
K2425.A0850X12	A	8,5	15	12	0,02	short	2
K2425.A0850X20	A	8,5	15	20	0,02	medium	2
K2425.A0900X12	A	9	15	12	0,02	short	2
K2425.A0900X20	A	9	15	20	0,02	medium	2
K2425.A0950X12	A	9,5	15	12	0,02	short	2
K2425.A0950X20	A	9,5	15	20	0,02	medium	2
K2425.A1000X12	A	10	15	12	0,02	short	2
K2425.A1000X20	A	10	15	20	0,02	medium	2
K2425.A1010X12	A	10,1	18	12	0,02	short	2
K2425.A1010X20	A	10,1	18	20	0,02	medium	2
K2425.A1020X12	A	10,2	18	12	0,02	short	2
K2425.A1020X20	A	10,2	18	20	0,02	medium	2
K2425.A1050X12	A	10,5	18	12	0,02	short	2
K2425.A1050X20	A	10,5	18	20	0,02	medium	2
K2425.A1100X12	A	11	18	12	0,02	short	2
K2425.A1100X20	A	11	18	20	0,02	medium	2
K2425.A1150X12	A	11,5	18	12	0,02	short	2
K2425.A1150X20	A	11,5	18	20	0,02	medium	2
K2425.A1200X12	A	12	18	12	0,02	short	2
K2425.A1200X20	A	12	18	20	0,02	medium	2
K2425.A1210X16	A	12,1	22	16	0,02	short	2
K2425.A1210X28	A	12,1	22	28	0,02	medium	2
K2425.A1220X16	A	12,2	22	16	0,02	short	2
K2425.A1220X28	A	12,2	22	28	0,02	medium	2
K2425.A1250X16	A	12,5	22	16	0,02	short	2
K2425.A1250X28	A	12,5	22	28	0,02	medium	2
K2425.A1300X16	A	13	22	16	0,02	short	2
K2425.A1300X28	A	13	22	28	0,02	medium	2
K2425.A1400X16	A	14	22	16	0,02	short	2
K2425.A1400X28	A	14	22	28	0,02	medium	2
K2425.A1500X16	A	15	22	16	0,02	short	2
K2425.A1500X28	A	15	22	28	0,02	medium	2
K2425.A1600X16	A	16	26	16	0,02	short	2
K2425.A1600X28	A	16	26	28	0,02	medium	2
K2425.A1700X16	A	17	26	16	0,02	short	2
K2425.A1700X28	A	17	26	28	0,02	medium	2
K2425.A1800X16	A	18	26	16	0,02	short	2
K2425.A1800X28	A	18	26	28	0,02	medium	2
K2425.A2000X20	A	20	30	20	0,02	short	3
K2425.A2000X36	A	20	30	36	0,02	medium	3
K2425.A2200X20	A	22	30	20	0,02	short	3
K2425.A2200X36	A	22	30	36	0,02	medium	3
K2425.A2500X20	A	25	35	20	0,02	short	3
K2425.A2500X36	A	25	35	36	0,02	medium	3
K2425.B0250X06	B	2,5	5	6	0,01	short	1
K2425.B0250X09	B	2,5	5	9	0,01	medium	1
K2425.B0260X06	B	2,6	5	6	0,01	short	1
K2425.B0260X09	B	2,6	5	9	0,01	medium	1
K2425.B0300X08	B	3	6	8	0,01	short	1
K2425.B0300X12	B	3	6	12	0,01	medium	1
K2425.B0400X08	B	4	7	8	0,01	short	1
K2425.B0400X12	B	4	7	12	0,01	medium	1
K2425.B0410X08	B	4,1	8	8	0,01	short	1
K2425.B0410X12	B	4,1	8	12	0,01	medium	1
K2425.B0500X08	B	5	8	8	0,01	short	1
K2425.B0500X12	B	5	8	12	0,01	medium	1
K2425.B0510X10	B	5,1	10	10	0,02	short	1,5
K2425.B0510X16	B	5,1	10	16	0,02	medium	1,5
K2425.B0550X10	B	5,5	10	10	0,02	short	1,5
K2425.B0550X16	B	5,5	10	16	0,02	medium	1,5
K2425.B0600X10	B	6	10	10	0,02	short	1,5
K2425.B0600X16	B	6	10	16	0,02	medium	1,5

Cylindrical drill bushes stainless steel DIN 179

Overview of items

Order No.	Form	D1	D2	L1	T	Product type	R
K2425.B0610X10	B	6,1	12	10	0,02	short	1,5
K2425.B0610X16	B	6,1	12	16	0,02	medium	1,5
K2425.B0650X10	B	6,5	12	10	0,02	short	1,5
K2425.B0650X16	B	6,5	12	16	0,02	medium	1,5
K2425.B0700X10	B	7	12	10	0,02	short	1,5
K2425.B0700X16	B	7	12	16	0,02	medium	1,5
K2425.B0800X10	B	8	12	10	0,02	short	1,5
K2425.B0800X16	B	8	12	16	0,02	medium	1,5
K2425.B0810X12	B	8,1	15	12	0,02	short	2
K2425.B0810X20	B	8,1	15	20	0,02	medium	2
K2425.B0850X12	B	8,5	15	12	0,02	short	2
K2425.B0850X20	B	8,5	15	20	0,02	medium	2
K2425.B0900X12	B	9	15	12	0,02	short	2
K2425.B0900X20	B	9	15	20	0,02	medium	2
K2425.B1000X12	B	10	15	12	0,02	short	2
K2425.B1000X20	B	10	15	20	0,02	medium	2
K2425.B1200X12	B	12	18	12	0,02	short	2
K2425.B1200X20	B	12	18	20	0,02	medium	2
K2425.B1400X16	B	14	22	16	0,02	short	2
K2425.B1400X28	B	14	22	28	0,02	medium	2
K2425.B1500X16	B	15	22	16	0,02	short	2
K2425.B1500X28	B	15	22	28	0,02	medium	2
K2425.B1600X16	B	16	26	16	0,02	short	2
K2425.B1600X28	B	16	26	28	0,02	medium	2
K2425.B1800X16	B	18	26	16	0,02	short	2
K2425.B1800X28	B	18	26	28	0,02	medium	2
K2425.B2000X20	B	20	30	20	0,02	short	3
K2425.B2000X36	B	20	30	36	0,02	medium	3
K2425.B2200X20	B	22	30	20	0,02	short	3
K2425.B2200X36	B	22	30	36	0,02	medium	3
K2425.B2500X20	B	25	35	20	0,02	short	3
K2425.B2500X36	B	25	35	36	0,02	medium	3