

## Cam levers, stainless steel, adjustable with external thread, plastic thrust washer and stainless steel stud

Item description/product images



### Description

#### Product description:

These cam levers have a technically optimised plastic thrust washer.

The thrust washer is made of a special high-performance plastic that guarantees very good wear and creep resistance.

#### Material:

Stainless steel A1 version:

Handle stainless steel 1.4308.

Thrust washer high performance carbon-fibre reinforced thermoplastic.

Hinge pin and stud stainless steel 1.4305.

Stainless steel A4 version:

Handle stainless steel 1.4404.

Thrust washer high performance carbon-fibre reinforced thermoplastic.

Hinge pin and stud stainless steel 1.4404.

#### Version:

Handle electropolished or abrasive blasted.

Thrust washer, black.

Hinge pin and stud bright.

#### Note:

Adjustable cam levers are used if the position of the lever relative to the axis of tension only permits one specific position (interference circle). The exact position of the lever is adjusted using a screwdriver on the fine thread setscrew.

Plastics are subject to creeping under load (retardation).

#### Accessory:

For slightly curved contact faces, a stainless steel washer K2130 can also be ordered.

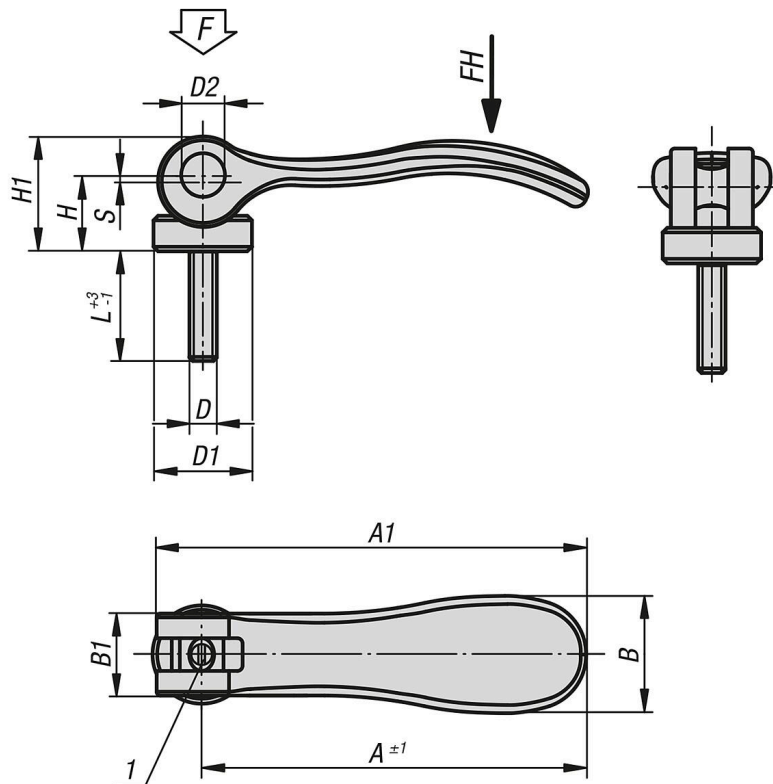
This washer can be mounted between the thrust washer and the contact face.

#### Drawing reference:

1) setscrew for fine adjustment of lever

**Cam levers, stainless steel, adjustable with external thread, plastic thrust washer and stainless steel stud**

Drawings



Overview of items

Cam levers, adjustable, external thread, stainless steel

Order No.	Surface finish body	Steel key	D	D1	D2	B	B1	H	H1	A	A1	L	Travel S	Clamping force F (kN)	Hand force FH N
K2126.7512003X10	electropolished	1.4308	M3	10,7	6	13,8	11,5	9	13,5	22	27,5	10	1	0,5	50
K2126.7512003X15	electropolished	1.4308	M3	10,7	6	13,8	11,5	9	13,5	22	27,5	15	1	0,5	50
K2126.7512003X30	electropolished	1.4308	M3	10,7	6	13,8	11,5	9	13,5	22	27,5	30	1	0,5	50
K2126.8512003X10	electropolished	1.4308	M3	10,7	6	14,4	11,5	9	13,5	28	33,5	10	1	0,6	45
K2126.8512003X15	electropolished	1.4308	M3	10,7	6	14,4	11,5	9	13,5	28	33,5	15	1	0,6	45
K2126.8512003X30	electropolished	1.4308	M3	10,7	6	14,4	11,5	9	13,5	28	33,5	30	1	0,6	45
K2126.9512003X10	electropolished	1.4308	M3	10,7	6	14,4	11,5	9	13,5	36,2	41,7	10	1	1,5	90
K2126.9512003X15	electropolished	1.4308	M3	10,7	6	14,4	11,5	9	13,5	36,2	41,7	15	1	1,5	90
K2126.9512003X30	electropolished	1.4308	M3	10,7	6	14,4	11,5	9	13,5	36,2	41,7	30	1	1,5	90
K2126.7512004X10	electropolished	1.4308	M4	10,7	6	13,8	11,5	9	13,5	22	27,5	10	1	0,5	50
K2126.7512004X15	electropolished	1.4308	M4	10,7	6	13,8	11,5	9	13,5	22	27,5	15	1	0,5	50
K2126.7512004X30	electropolished	1.4308	M4	10,7	6	13,8	11,5	9	13,5	22	27,5	30	1	0,5	50
K2126.8512004X10	electropolished	1.4308	M4	10,7	6	14,4	11,5	9	13,5	28	33,5	10	1	0,6	45
K2126.8512004X15	electropolished	1.4308	M4	10,7	6	14,4	11,5	9	13,5	28	33,5	15	1	0,6	45
K2126.8512004X30	electropolished	1.4308	M4	10,7	6	14,4	11,5	9	13,5	28	33,5	30	1	0,6	45
K2126.9512004X10	electropolished	1.4308	M4	10,7	6	14,4	11,5	9	13,5	36,2	41,7	10	1	1,5	90
K2126.9512004X15	electropolished	1.4308	M4	10,7	6	14,4	11,5	9	13,5	36,2	41,7	15	1	1,5	90
K2126.9512004X30	electropolished	1.4308	M4	10,7	6	14,4	11,5	9	13,5	36,2	41,7	30	1	1,5	90
K2126.0512004X15	electropolished	1.4308	M4	13,8	8	18	13	11,4	17,2	52,3	59,1	15	1	2,5	100
K2126.0512004X20	electropolished	1.4308	M4	13,8	8	18	13	11,4	17,2	52,3	59,1	20	1	2,5	100
K2126.0512004X30	electropolished	1.4308	M4	13,8	8	18	13	11,4	17,2	52,3	59,1	30	1	2,5	100
K2126.0512005X20	electropolished	1.4308	M5	13,8	8	18	13	11,4	17,2	52,3	59,1	20	1	2,5	100
K2126.0512005X30	electropolished	1.4308	M5	13,8	8	18	13	11,4	17,2	52,3	59,1	30	1	2,5	100
K2126.0512005X40	electropolished	1.4308	M5	13,8	8	18	13	11,4	17,2	52,3	59,1	40	1	2,5	100
K2126.0512005X50	electropolished	1.4308	M5	13,8	8	18	13	11,4	17,2	52,3	59,1	50	1	2,5	100

# Cam levers, stainless steel, adjustable with external thread, plastic thrust washer and stainless steel stud

## Overview of items

Order No.	Surface finish body	Steel key	D	D1	D2	B	B1	H	H1	A	A1	L	Travel S	Clamping force F (kN)	Hand force FH N
K2126.1512005X20	electropolished	1.4308	M5	16	9	21,5	15	14,7	22,2	70,4	79,2	20	1,2	4	120
K2126.1512005X30	electropolished	1.4308	M5	16	9	21,5	15	14,7	22,2	70,4	79,2	30	1,2	4	120
K2126.1512005X40	electropolished	1.4308	M5	16	9	21,5	15	14,7	22,2	70,4	79,2	40	1,2	4	120
K2126.1512005X50	electropolished	1.4308	M5	16	9	21,5	15	14,7	22,2	70,4	79,2	50	1,2	4	120
K2126.1512006X20	electropolished	1.4308	M6	16	9	21,5	15	14,7	22,2	70,4	79,2	20	1,2	4	120
K2126.1512006X30	electropolished	1.4308	M6	16	9	21,5	15	14,7	22,2	70,4	79,2	30	1,2	4	120
K2126.1512006X40	electropolished	1.4308	M6	16	9	21,5	15	14,7	22,2	70,4	79,2	40	1,2	4	120
K2126.1512006X50	electropolished	1.4308	M6	16	9	21,5	15	14,7	22,2	70,4	79,2	50	1,2	4	120
K2126.2512008X25	electropolished	1.4308	M8	25	11	33,3	24	18,3	28,8	96	108	25	1,5	8	350
K2126.2512008X30	electropolished	1.4308	M8	25	11	33,3	24	18,3	28,8	96	108	30	1,5	8	350
K2126.2512008X40	electropolished	1.4308	M8	25	11	33,3	24	18,3	28,8	96	108	40	1,5	8	350
K2126.2512008X50	electropolished	1.4308	M8	25	11	33,3	24	18,3	28,8	96	108	50	1,5	8	350
K2126.2512010X25	electropolished	1.4308	M10	25	11	33,3	24	18,3	28,8	96	108	25	1,5	8	350
K2126.2512010X30	electropolished	1.4308	M10	25	11	33,3	24	18,3	28,8	96	108	30	1,5	8	350
K2126.2512010X40	electropolished	1.4308	M10	25	11	33,3	24	18,3	28,8	96	108	40	1,5	8	350
K2126.2512010X50	electropolished	1.4308	M10	25	11	33,3	24	18,3	28,8	96	108	50	1,5	8	350
K2126.7512303X10	blasted	1.4308	M3	10,7	6	13,8	11,5	9	13,5	22	27,5	10	1	0,5	50
K2126.7512303X15	blasted	1.4308	M3	10,7	6	13,8	11,5	9	13,5	22	27,5	15	1	0,5	50
K2126.7512303X30	blasted	1.4308	M3	10,7	6	13,8	11,5	9	13,5	22	27,5	30	1	0,5	50
K2126.8512303X10	blasted	1.4308	M3	10,7	6	14,4	11,5	9	13,5	28	33,5	10	1	0,6	45
K2126.8512303X15	blasted	1.4308	M3	10,7	6	14,4	11,5	9	13,5	28	33,5	15	1	0,6	45
K2126.8512303X30	blasted	1.4308	M3	10,7	6	14,4	11,5	9	13,5	28	33,5	30	1	0,6	45
K2126.9512303X10	blasted	1.4308	M3	10,7	6	14,4	11,5	9	13,5	36,2	41,7	10	1	1,5	90
K2126.9512303X15	blasted	1.4308	M3	10,7	6	14,4	11,5	9	13,5	36,2	41,7	15	1	1,5	90
K2126.9512303X30	blasted	1.4308	M3	10,7	6	14,4	11,5	9	13,5	36,2	41,7	30	1	1,5	90
K2126.7512304X10	blasted	1.4308	M4	10,7	6	13,8	11,5	9	13,5	22	27,5	10	1	0,5	50
K2126.7512304X15	blasted	1.4308	M4	10,7	6	13,8	11,5	9	13,5	22	27,5	15	1	0,5	50
K2126.7512304X30	blasted	1.4308	M4	10,7	6	13,8	11,5	9	13,5	22	27,5	30	1	0,5	50
K2126.8512304X10	blasted	1.4308	M4	10,7	6	14,4	11,5	9	13,5	28	33,5	10	1	0,6	45
K2126.8512304X15	blasted	1.4308	M4	10,7	6	14,4	11,5	9	13,5	28	33,5	15	1	0,6	45
K2126.8512304X30	blasted	1.4308	M4	10,7	6	14,4	11,5	9	13,5	28	33,5	30	1	0,6	45
K2126.9512304X10	blasted	1.4308	M4	10,7	6	14,4	11,5	9	13,5	36,2	41,7	10	1	1,5	90
K2126.9512304X15	blasted	1.4308	M4	10,7	6	14,4	11,5	9	13,5	36,2	41,7	15	1	1,5	90
K2126.9512304X30	blasted	1.4308	M4	10,7	6	14,4	11,5	9	13,5	36,2	41,7	30	1	1,5	90
K2126.0512304X15	blasted	1.4308	M4	13,8	8	18	13	11,4	17,2	52,3	59,1	15	1	2,5	100
K2126.0512304X20	blasted	1.4308	M4	13,8	8	18	13	11,4	17,2	52,3	59,1	20	1	2,5	100
K2126.0512304X30	blasted	1.4308	M4	13,8	8	18	13	11,4	17,2	52,3	59,1	30	1	2,5	100
K2126.0512305X20	blasted	1.4308	M5	13,8	8	18	13	11,4	17,2	52,3	59,1	20	1	2,5	100
K2126.0512305X30	blasted	1.4308	M5	13,8	8	18	13	11,4	17,2	52,3	59,1	30	1	2,5	100
K2126.0512305X40	blasted	1.4308	M5	13,8	8	18	13	11,4	17,2	52,3	59,1	40	1	2,5	100
K2126.0512305X50	blasted	1.4308	M5	13,8	8	18	13	11,4	17,2	52,3	59,1	50	1	2,5	100
K2126.1512305X20	blasted	1.4308	M5	16	9	21,5	15	14,7	22,2	70,4	79,2	20	1,2	4	120
K2126.1512305X30	blasted	1.4308	M5	16	9	21,5	15	14,7	22,2	70,4	79,2	30	1,2	4	120
K2126.1512305X40	blasted	1.4308	M5	16	9	21,5	15	14,7	22,2	70,4	79,2	40	1,2	4	120
K2126.1512305X50	blasted	1.4308	M5	16	9	21,5	15	14,7	22,2	70,4	79,2	50	1,2	4	120
K2126.1512306X20	blasted	1.4308	M6	16	9	21,5	15	14,7	22,2	70,4	79,2	20	1,2	4	120
K2126.1512306X30	blasted	1.4308	M6	16	9	21,5	15	14,7	22,2	70,4	79,2	30	1,2	4	120
K2126.1512306X40	blasted	1.4308	M6	16	9	21,5	15	14,7	22,2	70,4	79,2	40	1,2	4	120
K2126.1512306X50	blasted	1.4308	M6	16	9	21,5	15	14,7	22,2	70,4	79,2	50	1,2	4	120
K2126.2512308X25	blasted	1.4308	M8	25	11	33,3	24	18,3	28,8	96	108	25	1,5	8	350
K2126.2512308X30	blasted	1.4308	M8	25	11	33,3	24	18,3	28,8	96	108	30	1,5	8	350
K2126.2512308X40	blasted	1.4308	M8	25	11	33,3	24	18,3	28,8	96	108	40	1,5	8	350
K2126.2512308X50	blasted	1.4308	M8	25	11	33,3	24	18,3	28,8	96	108	50	1,5	8	350
K2126.2512310X25	blasted	1.4308	M10	25	11	33,3	24	18,3	28,8	96	108	25	1,5	8	350
K2126.2512310X30	blasted	1.4308	M10	25	11	33,3	24	18,3	28,8	96	108	30	1,5	8	350
K2126.2512310X40	blasted	1.4308	M10	25	11	33,3	24	18,3	28,8	96	108	40	1,5	8	350
K2126.2512310X50	blasted	1.4308	M10	25	11	33,3	24	18,3	28,8	96	108	50	1,5	8	350
K2126.7514003X10	electropolished	1.4404	M3	10,7	6	13,8	11,5	9	13,5	22	27,5	10	1	0,5	50
K2126.7514003X15	electropolished	1.4404	M3	10,7	6	13,8	11,5	9	13,5	22	27,5	15	1	0,5	50
K2126.7514003X30	electropolished	1.4404	M3	10,7	6	13,8	11,5	9	13,5	22	27,5	30	1	0,5	50
K2126.7514004X10	electropolished	1.4404	M4	10,7	6	13,8	11,5	9	13,5	22	27,5	10	1	0,5	50

# Cam levers, stainless steel, adjustable with external thread, plastic thrust washer and stainless steel stud

## Overview of items

Order No.	Surface finish body	Steel key	D	D1	D2	B	B1	H	H1	A	A1	L	Travel S	Clamping force F (kN)	Hand force FH N
K2126.7514004X15	electropolished	1.4404	M4	10,7	6	13,8	11,5	9	13,5	22	27,5	15	1	0,5	50
K2126.7514004X30	electropolished	1.4404	M4	10,7	6	13,8	11,5	9	13,5	22	27,5	30	1	0,5	50
K2126.8514003X10	electropolished	1.4404	M3	10,7	6	14,4	11,5	9	13,5	28	33,5	10	1	0,6	45
K2126.8514003X15	electropolished	1.4404	M3	10,7	6	14,4	11,5	9	13,5	28	33,5	15	1	0,6	45
K2126.8514003X30	electropolished	1.4404	M3	10,7	6	14,4	11,5	9	13,5	28	33,5	30	1	0,6	45
K2126.8514004X10	electropolished	1.4404	M4	10,7	6	14,4	11,5	9	13,5	28	33,5	10	1	0,6	45
K2126.8514004X15	electropolished	1.4404	M4	10,7	6	14,4	11,5	9	13,5	28	33,5	15	1	0,6	45
K2126.8514004X30	electropolished	1.4404	M4	10,7	6	14,4	11,5	9	13,5	28	33,5	30	1	0,6	45
K2126.9514003X10	electropolished	1.4404	M3	10,7	6	14,4	11,5	9	13,5	36,2	41,7	10	1	1,5	90
K2126.9514003X15	electropolished	1.4404	M3	10,7	6	14,4	11,5	9	13,5	36,2	41,7	15	1	1,5	90
K2126.9514003X30	electropolished	1.4404	M3	10,7	6	14,4	11,5	9	13,5	36,2	41,7	30	1	1,5	90
K2126.9514004X10	electropolished	1.4404	M4	10,7	6	14,4	11,5	9	13,5	36,2	41,7	10	1	1,5	90
K2126.9514004X15	electropolished	1.4404	M4	10,7	6	14,4	11,5	9	13,5	36,2	41,7	15	1	1,5	90
K2126.9514004X30	electropolished	1.4404	M4	10,7	6	14,4	11,5	9	13,5	36,2	41,7	30	1	1,5	90
K2126.0514004X15	electropolished	1.4404	M4	13,8	8	18	13	11,4	17,2	52,3	59,1	15	1	2,5	100
K2126.0514004X20	electropolished	1.4404	M4	13,8	8	18	13	11,4	17,2	52,3	59,1	20	1	2,5	100
K2126.0514004X30	electropolished	1.4404	M4	13,8	8	18	13	11,4	17,2	52,3	59,1	30	1	2,5	100
K2126.0514005X20	electropolished	1.4404	M5	13,8	8	18	13	11,4	17,2	52,3	59,1	20	1	2,5	100
K2126.0514005X30	electropolished	1.4404	M5	13,8	8	18	13	11,4	17,2	52,3	59,1	30	1	2,5	100
K2126.0514005X40	electropolished	1.4404	M5	13,8	8	18	13	11,4	17,2	52,3	59,1	40	1	2,5	100
K2126.0514005X50	electropolished	1.4404	M5	13,8	8	18	13	11,4	17,2	52,3	59,1	50	1	2,5	100
K2126.1514005X20	electropolished	1.4404	M5	16	9	21,5	15	14,7	22,2	70,4	79,2	20	1,2	4	120
K2126.1514005X30	electropolished	1.4404	M5	16	9	21,5	15	14,7	22,2	70,4	79,2	30	1,2	4	120
K2126.1514005X40	electropolished	1.4404	M5	16	9	21,5	15	14,7	22,2	70,4	79,2	40	1,2	4	120
K2126.1514005X50	electropolished	1.4404	M5	16	9	21,5	15	14,7	22,2	70,4	79,2	50	1,2	4	120
K2126.1514006X20	electropolished	1.4404	M6	16	9	21,5	15	14,7	22,2	70,4	79,2	20	1,2	4	120
K2126.1514006X30	electropolished	1.4404	M6	16	9	21,5	15	14,7	22,2	70,4	79,2	30	1,2	4	120
K2126.1514006X40	electropolished	1.4404	M6	16	9	21,5	15	14,7	22,2	70,4	79,2	40	1,2	4	120
K2126.1514006X50	electropolished	1.4404	M6	16	9	21,5	15	14,7	22,2	70,4	79,2	50	1,2	4	120
K2126.2514008X25	electropolished	1.4404	M8	25	11	33,3	24	18,3	28,8	96	108	25	1,5	8	350
K2126.2514008X30	electropolished	1.4404	M8	25	11	33,3	24	18,3	28,8	96	108	30	1,5	8	350
K2126.2514008X40	electropolished	1.4404	M8	25	11	33,3	24	18,3	28,8	96	108	40	1,5	8	350
K2126.2514008X50	electropolished	1.4404	M8	25	11	33,3	24	18,3	28,8	96	108	50	1,5	8	350
K2126.2514010X25	electropolished	1.4404	M10	25	11	33,3	24	18,3	28,8	96	108	25	1,5	8	350
K2126.2514010X30	electropolished	1.4404	M10	25	11	33,3	24	18,3	28,8	96	108	30	1,5	8	350
K2126.2514010X40	electropolished	1.4404	M10	25	11	33,3	24	18,3	28,8	96	108	40	1,5	8	350
K2126.2514010X50	electropolished	1.4404	M10	25	11	33,3	24	18,3	28,8	96	108	50	1,5	8	350
K2126.7514303X10	blasted	1.4404	M3	10,7	6	13,8	11,5	9	13,5	22	27,5	10	1	0,5	50
K2126.7514303X15	blasted	1.4404	M3	10,7	6	13,8	11,5	9	13,5	22	27,5	15	1	0,5	50
K2126.7514303X30	blasted	1.4404	M3	10,7	6	13,8	11,5	9	13,5	22	27,5	30	1	0,5	50
K2126.7514304X10	blasted	1.4404	M4	10,7	6	13,8	11,5	9	13,5	22	27,5	10	1	0,5	50
K2126.7514304X15	blasted	1.4404	M4	10,7	6	13,8	11,5	9	13,5	22	27,5	15	1	0,5	50
K2126.7514304X30	blasted	1.4404	M4	10,7	6	13,8	11,5	9	13,5	22	27,5	30	1	0,5	50
K2126.8514303X10	blasted	1.4404	M3	10,7	6	14,4	11,5	9	13,5	28	33,5	10	1	0,6	45
K2126.8514303X15	blasted	1.4404	M3	10,7	6	14,4	11,5	9	13,5	28	33,5	15	1	0,6	45
K2126.8514303X30	blasted	1.4404	M3	10,7	6	14,4	11,5	9	13,5	28	33,5	30	1	0,6	45
K2126.8514304X10	blasted	1.4404	M4	10,7	6	14,4	11,5	9	13,5	28	33,5	10	1	0,6	45
K2126.8514304X15	blasted	1.4404	M4	10,7	6	14,4	11,5	9	13,5	28	33,5	15	1	0,6	45
K2126.8514304X30	blasted	1.4404	M4	10,7	6	14,4	11,5	9	13,5	28	33,5	30	1	0,6	45
K2126.9514303X10	blasted	1.4404	M3	10,7	6	14,4	11,5	9	13,5	36,2	41,7	10	1	1,5	90
K2126.9514303X15	blasted	1.4404	M3	10,7	6	14,4	11,5	9	13,5	36,2	41,7	15	1	1,5	90
K2126.9514303X30	blasted	1.4404	M3	10,7	6	14,4	11,5	9	13,5	36,2	41,7	30	1	1,5	90
K2126.9514304X10	blasted	1.4404	M4	10,7	6	14,4	11,5	9	13,5	36,2	41,7	10	1	1,5	90
K2126.9514304X15	blasted	1.4404	M4	10,7	6	14,4	11,5	9	13,5	36,2	41,7	15	1	1,5	90
K2126.9514304X30	blasted	1.4404	M4	10,7	6	14,4	11,5	9	13,5	36,2	41,7	30	1	1,5	90
K2126.0514304X15	blasted	1.4404	M4	13,8	8	18	13	11,4	17,2	52,3	59,1	15	1	2,5	100
K2126.0514304X20	blasted	1.4404	M4	13,8	8	18	13	11,4	17,2	52,3	59,1	20	1	2,5	100
K2126.0514304X30	blasted	1.4404	M4	13,8	8	18	13	11,4	17,2	52,3	59,1	30	1	2,5	100
K2126.0514305X20	blasted	1.4404	M5	13,8	8	18	13	11,4	17,2	52,3	59,1	20	1	2,5	100
K2126.0514305X30	blasted	1.4404	M5	13,8	8	18	13	11,4	17,2	52,3	59,1	30	1	2,5	100
K2126.0514305X40	blasted	1.4404	M5	13,8	8	18	13	11,4	17,2	52,3	59,1	40	1	2,5	100

## Cam levers, stainless steel, adjustable with external thread, plastic thrust washer and stainless steel stud

### Overview of items

Order No.	Surface finish body	Steel key	D	D1	D2	B	B1	H	H1	A	A1	L	Travel S	Clamping force F (kN)	Hand force FH N
K2126.0514305X50	blasted	1.4404	M5	13,8	8	18	13	11,4	17,2	52,3	59,1	50	1	2,5	100
K2126.1514305X20	blasted	1.4404	M5	16	9	21,5	15	14,7	22,2	70,4	79,2	20	1,2	4	120
K2126.1514305X30	blasted	1.4404	M5	16	9	21,5	15	14,7	22,2	70,4	79,2	30	1,2	4	120
K2126.1514305X40	blasted	1.4404	M5	16	9	21,5	15	14,7	22,2	70,4	79,2	40	1,2	4	120
K2126.1514305X50	blasted	1.4404	M5	16	9	21,5	15	14,7	22,2	70,4	79,2	50	1,2	4	120
K2126.1514306X20	blasted	1.4404	M6	16	9	21,5	15	14,7	22,2	70,4	79,2	20	1,2	4	120
K2126.1514306X30	blasted	1.4404	M6	16	9	21,5	15	14,7	22,2	70,4	79,2	30	1,2	4	120
K2126.1514306X40	blasted	1.4404	M6	16	9	21,5	15	14,7	22,2	70,4	79,2	40	1,2	4	120
K2126.1514306X50	blasted	1.4404	M6	16	9	21,5	15	14,7	22,2	70,4	79,2	50	1,2	4	120
K2126.2514308X25	blasted	1.4404	M8	25	11	33,3	24	18,3	28,8	96	108	25	1,5	8	350
K2126.2514308X30	blasted	1.4404	M8	25	11	33,3	24	18,3	28,8	96	108	30	1,5	8	350
K2126.2514308X40	blasted	1.4404	M8	25	11	33,3	24	18,3	28,8	96	108	40	1,5	8	350
K2126.2514308X50	blasted	1.4404	M8	25	11	33,3	24	18,3	28,8	96	108	50	1,5	8	350
K2126.2514310X25	blasted	1.4404	M10	25	11	33,3	24	18,3	28,8	96	108	25	1,5	8	350
K2126.2514310X30	blasted	1.4404	M10	25	11	33,3	24	18,3	28,8	96	108	30	1,5	8	350
K2126.2514310X40	blasted	1.4404	M10	25	11	33,3	24	18,3	28,8	96	108	40	1,5	8	350
K2126.2514310X50	blasted	1.4404	M10	25	11	33,3	24	18,3	28,8	96	108	50	1,5	8	350