

# Cam levers, stainless steel with internal or external thread, plastic thrust washer and stainless steel stud

Item description/product images



## Description

### Product description:

These cam levers have a technically optimised plastic thrust washer.

The thrust washer is made of a special high-performance plastic that guarantees very good wear and creep resistance.

### Material:

Stainless steel A1 version:

Handle stainless steel 1.4308.

Thrust washer high performance carbon-fibre reinforced thermoplastic.

Hinge pin and stud stainless steel 1.4305.

Stainless steel A4 version:

Handle stainless steel 1.4404.

Thrust washer high performance carbon-fibre reinforced thermoplastic.

Hinge pin and stud stainless steel 1.4404.

### Version:

Handle electropolished or abrasive blasted.

Thrust washer, black.

Hinge pin and stud bright.

### Note:

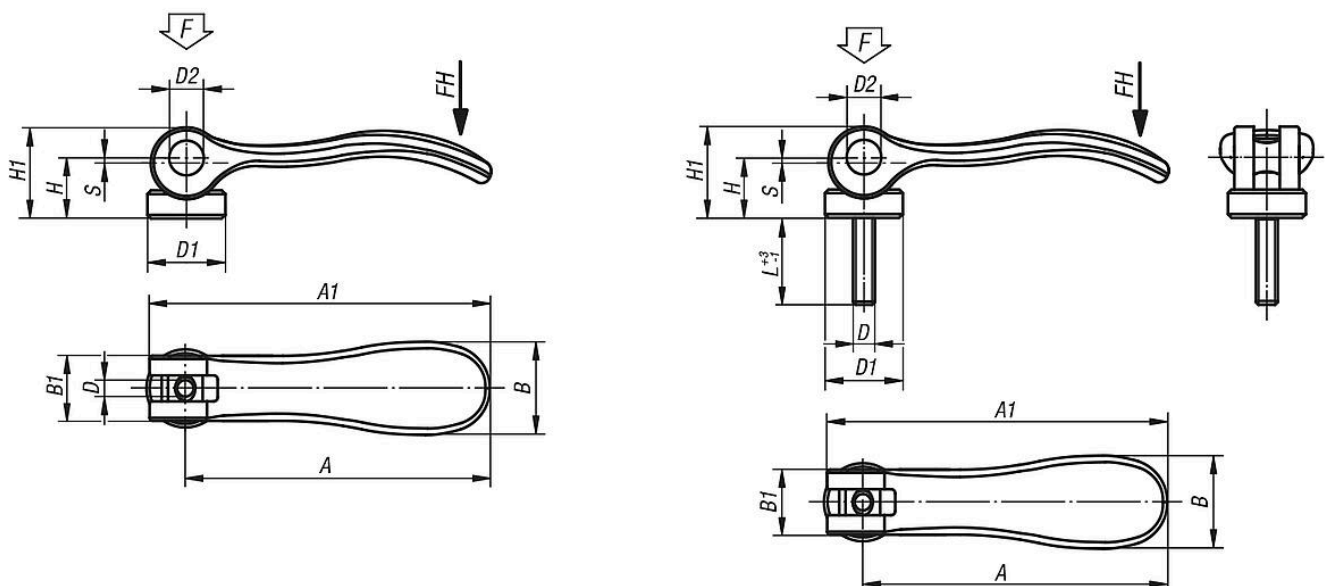
Plastics are subject to creeping under load (retardation).

### Accessory:

For slightly curved contact faces, a stainless steel washer K2130 can also be ordered.

This washer can be mounted between the thrust washer and the contact face.

## Drawings



# Cam levers, stainless steel with internal or external thread, plastic thrust washer and stainless steel stud

## Overview of items

### Cam levers, stainless steel with internal or external thread

Order No.	Thread type	Surface finish body	Steel key	D	D1	D2	B	B1	H	H1	A	A1	L	Travel S	Clamping force F (kN)	Hand force FH N
K2121.7512003	internal thread	electropolished	1.4308	M3	10,7	6	13,8	11,5	9	13,5	22	27,5	-	1	0,5	50
K2121.8512003	internal thread	electropolished	1.4308	M3	10,7	6	14,4	11,5	9	13,5	28	33,5	-	1	0,6	45
K2121.9512003	internal thread	electropolished	1.4308	M3	10,7	6	14,4	11,5	9	13,5	36,2	41,7	-	1	1,5	90
K2121.7512004	internal thread	electropolished	1.4308	M4	10,7	6	13,8	11,5	9	13,5	22	27,5	-	1	0,5	50
K2121.8512004	internal thread	electropolished	1.4308	M4	10,7	6	14,4	11,5	9	13,5	28	33,5	-	1	0,6	45
K2121.9512004	internal thread	electropolished	1.4308	M4	10,7	6	14,4	11,5	9	13,5	36,2	41,7	-	1	1,5	90
K2121.0512004	internal thread	electropolished	1.4308	M4	13,8	8	18	13	11,4	17,2	52,3	59,1	-	1	2,5	100
K2121.0512005	internal thread	electropolished	1.4308	M5	13,8	8	18	13	11,4	17,2	52,3	59,1	-	1	2,5	100
K2121.1512005	internal thread	electropolished	1.4308	M5	16	9	21,5	15	14,7	22,2	70,4	79,2	-	1,2	4	120
K2121.1512006	internal thread	electropolished	1.4308	M6	16	9	21,5	15	14,7	22,2	70,4	79,2	-	1,2	4	120
K2121.2512008	internal thread	electropolished	1.4308	M8	25	11	33,3	24	18,3	28,8	96	108	-	1,5	8	350
K2121.7512303	internal thread	blasted	1.4308	M3	10,7	6	13,8	11,5	9	13,5	22	27,5	-	1	0,5	50
K2121.8512303	internal thread	blasted	1.4308	M3	10,7	6	14,4	11,5	9	13,5	28	33,5	-	1	0,6	45
K2121.9512303	internal thread	blasted	1.4308	M3	10,7	6	14,4	11,5	9	13,5	36,2	41,7	-	1	1,5	90
K2121.7512304	internal thread	blasted	1.4308	M4	10,7	6	13,8	11,5	9	13,5	22	27,5	-	1	0,5	50
K2121.8512304	internal thread	blasted	1.4308	M4	10,7	6	14,4	11,5	9	13,5	28	33,5	-	1	0,6	45
K2121.9512304	internal thread	blasted	1.4308	M4	10,7	6	14,4	11,5	9	13,5	36,2	41,7	-	1	1,5	90
K2121.0512304	internal thread	blasted	1.4308	M4	13,8	8	18	13	11,4	17,2	52,3	59,1	-	1	2,5	100
K2121.0512305	internal thread	blasted	1.4308	M5	13,8	8	18	13	11,4	17,2	52,3	59,1	-	1	2,5	100
K2121.1512305	internal thread	blasted	1.4308	M5	16	9	21,5	15	14,7	22,2	70,4	79,2	-	1,2	4	120
K2121.1512306	internal thread	blasted	1.4308	M6	16	9	21,5	15	14,7	22,2	70,4	79,2	-	1,2	4	120
K2121.2512308	internal thread	blasted	1.4308	M8	25	11	33,3	24	18,3	28,8	96	108	-	1,5	8	350
K2121.7514003	internal thread	electropolished	1.4404	M3	10,7	6	13,8	11,5	9	13,5	22	27,5	-	1	0,5	50
K2121.7514004	internal thread	electropolished	1.4404	M4	10,7	6	13,8	11,5	9	13,5	22	27,5	-	1	0,5	50
K2121.8514003	internal thread	electropolished	1.4404	M3	10,7	6	14,4	11,5	9	13,5	28	33,5	-	1	0,6	45
K2121.8514004	internal thread	electropolished	1.4404	M4	10,7	6	14,4	11,5	9	13,5	28	33,5	-	1	0,6	45
K2121.9514003	internal thread	electropolished	1.4404	M3	10,7	6	14,4	11,5	9	13,5	36,2	41,7	-	1	1,5	90
K2121.9514004	internal thread	electropolished	1.4404	M4	10,7	6	14,4	11,5	9	13,5	36,2	41,7	-	1	1,5	90
K2121.0514004	internal thread	electropolished	1.4404	M4	13,8	8	18	13	11,4	17,2	52,3	59,1	-	1	2,5	100
K2121.0514005	internal thread	electropolished	1.4404	M5	13,8	8	18	13	11,4	17,2	52,3	59,1	-	1	2,5	100
K2121.1514005	internal thread	electropolished	1.4404	M5	16	9	21,5	15	14,7	22,2	70,4	79,2	-	1,2	4	120
K2121.1514006	internal thread	electropolished	1.4404	M6	16	9	21,5	15	14,7	22,2	70,4	79,2	-	1,2	4	120
K2121.2514008	internal thread	electropolished	1.4404	M8	25	11	33,3	24	18,3	28,8	96	108	-	1,5	8	350
K2121.7514303	internal thread	blasted	1.4404	M3	10,7	6	13,8	11,5	9	13,5	22	27,5	-	1	0,5	50
K2121.7514304	internal thread	blasted	1.4404	M4	10,7	6	13,8	11,5	9	13,5	22	27,5	-	1	0,5	50
K2121.8514303	internal thread	blasted	1.4404	M3	10,7	6	14,4	11,5	9	13,5	28	33,5	-	1	0,6	45
K2121.8514304	internal thread	blasted	1.4404	M4	10,7	6	14,4	11,5	9	13,5	28	33,5	-	1	0,6	45
K2121.9514303	internal thread	blasted	1.4404	M3	10,7	6	14,4	11,5	9	13,5	36,2	41,7	-	1	1,5	90
K2121.9514304	internal thread	blasted	1.4404	M4	10,7	6	14,4	11,5	9	13,5	36,2	41,7	-	1	1,5	90
K2121.0514304	internal thread	blasted	1.4404	M4	13,8	8	18	13	11,4	17,2	52,3	59,1	-	1	2,5	100
K2121.0514305	internal thread	blasted	1.4404	M5	13,8	8	18	13	11,4	17,2	52,3	59,1	-	1	2,5	100
K2121.1514305	internal thread	blasted	1.4404	M5	16	9	21,5	15	14,7	22,2	70,4	79,2	-	1,2	4	120
K2121.1514306	internal thread	blasted	1.4404	M6	16	9	21,5	15	14,7	22,2	70,4	79,2	-	1,2	4	120
K2121.2514308	internal thread	blasted	1.4404	M8	25	11	33,3	24	18,3	28,8	96	108	-	1,5	8	350
K2121.7512003X10	external thread	electropolished	1.4308	M3	10,7	6	13,8	11,5	9	13,5	22	27,5	10	1	0,5	50
K2121.7512003X15	external thread	electropolished	1.4308	M3	10,7	6	13,8	11,5	9	13,5	22	27,5	15	1	0,5	50
K2121.7512003X30	external thread	electropolished	1.4308	M3	10,7	6	13,8	11,5	9	13,5	22	27,5	30	1	0,5	50
K2121.8512003X10	external thread	electropolished	1.4308	M3	10,7	6	14,4	11,5	9	13,5	28	33,5	10	1	0,6	45
K2121.8512003X15	external thread	electropolished	1.4308	M3	10,7	6	14,4	11,5	9	13,5	28	33,5	15	1	0,6	45
K2121.8512003X30	external thread	electropolished	1.4308	M3	10,7	6	14,4	11,5	9	13,5	28	33,5	30	1	0,6	45
K2121.9512003X10	external thread	electropolished	1.4308	M3	10,7	6	14,4	11,5	9	13,5	36,2	41,7	10	1	1,5	90
K2121.9512003X15	external thread	electropolished	1.4308	M3	10,7	6	14,4	11,5	9	13,5	36,2	41,7	15	1	1,5	90
K2121.9512003X30	external thread	electropolished	1.4308	M3	10,7	6	14,4	11,5	9	13,5	36,2	41,7	30	1	1,5	90
K2121.7512004X10	external thread	electropolished	1.4308	M4	10,7	6	13,8	11,5	9	13,5	22	27,5	10	1	0,5	50
K2121.7512004X15	external thread	electropolished	1.4308	M4	10,7	6	13,8	11,5	9	13,5	22	27,5	15	1	0,5	50
K2121.7512004X30	external thread	electropolished	1.4308	M4	10,7	6	13,8	11,5	9	13,5	22	27,5	30	1	0,5	50
K2121.8512004X10	external thread	electropolished	1.4308	M4	10,7	6	14,4	11,5	9	13,5	28	33,5	10	1	0,6	45
K2121.8512004X15	external thread	electropolished	1.4308	M4	10,7	6	14,4	11,5	9	13,5	28	33,5	15	1	0,6	45
K2121.8512004X30	external thread	electropolished	1.4308	M4	10,7	6	14,4	11,5	9	13,5	28	33,5	30	1	0,6	45

# Cam levers, stainless steel with internal or external thread, plastic thrust washer and stainless steel stud

## Overview of items

Order No.	Thread type	Surface finish body	Steel key	D	D1	D2	B	B1	H	H1	A	A1	L	Travel S	Clamping force F (kN)	Hand force FH N
K2121.9512004X10	external thread	electropolished	1.4308	M4	10,7	6	14,4	11,5	9	13,5	36,2	41,7	10	1	1,5	90
K2121.9512004X15	external thread	electropolished	1.4308	M4	10,7	6	14,4	11,5	9	13,5	36,2	41,7	15	1	1,5	90
K2121.9512004X30	external thread	electropolished	1.4308	M4	10,7	6	14,4	11,5	9	13,5	36,2	41,7	30	1	1,5	90
K2121.0512004X15	external thread	electropolished	1.4308	M4	13,8	8	18	13	11,4	17,2	52,3	59,1	15	1	2,5	100
K2121.0512004X20	external thread	electropolished	1.4308	M4	13,8	8	18	13	11,4	17,2	52,3	59,1	20	1	2,5	100
K2121.0512004X30	external thread	electropolished	1.4308	M4	13,8	8	18	13	11,4	17,2	52,3	59,1	30	1	2,5	100
K2121.0512005X20	external thread	electropolished	1.4308	M5	13,8	8	18	13	11,4	17,2	52,3	59,1	20	1	2,5	100
K2121.0512005X30	external thread	electropolished	1.4308	M5	13,8	8	18	13	11,4	17,2	52,3	59,1	30	1	2,5	100
K2121.0512005X40	external thread	electropolished	1.4308	M5	13,8	8	18	13	11,4	17,2	52,3	59,1	40	1	2,5	100
K2121.0512005X50	external thread	electropolished	1.4308	M5	13,8	8	18	13	11,4	17,2	52,3	59,1	50	1	2,5	100
K2121.1512005X20	external thread	electropolished	1.4308	M5	16	9	21,5	15	14,7	22,2	70,4	79,2	20	1,2	4	120
K2121.1512005X30	external thread	electropolished	1.4308	M5	16	9	21,5	15	14,7	22,2	70,4	79,2	30	1,2	4	120
K2121.1512005X40	external thread	electropolished	1.4308	M5	16	9	21,5	15	14,7	22,2	70,4	79,2	40	1,2	4	120
K2121.1512005X50	external thread	electropolished	1.4308	M5	16	9	21,5	15	14,7	22,2	70,4	79,2	50	1,2	4	120
K2121.1512006X20	external thread	electropolished	1.4308	M6	16	9	21,5	15	14,7	22,2	70,4	79,2	20	1,2	4	120
K2121.1512006X30	external thread	electropolished	1.4308	M6	16	9	21,5	15	14,7	22,2	70,4	79,2	30	1,2	4	120
K2121.1512006X40	external thread	electropolished	1.4308	M6	16	9	21,5	15	14,7	22,2	70,4	79,2	40	1,2	4	120
K2121.1512006X50	external thread	electropolished	1.4308	M6	16	9	21,5	15	14,7	22,2	70,4	79,2	50	1,2	4	120
K2121.2512008X25	external thread	electropolished	1.4308	M8	25	11	33,3	24	18,3	28,8	96	108	25	1,5	8	350
K2121.2512008X30	external thread	electropolished	1.4308	M8	25	11	33,3	24	18,3	28,8	96	108	30	1,5	8	350
K2121.2512008X40	external thread	electropolished	1.4308	M8	25	11	33,3	24	18,3	28,8	96	108	40	1,5	8	350
K2121.2512008X50	external thread	electropolished	1.4308	M8	25	11	33,3	24	18,3	28,8	96	108	50	1,5	8	350
K2121.2512010X25	external thread	electropolished	1.4308	M10	25	11	33,3	24	18,3	28,8	96	108	25	1,5	8	350
K2121.2512010X30	external thread	electropolished	1.4308	M10	25	11	33,3	24	18,3	28,8	96	108	30	1,5	8	350
K2121.2512010X40	external thread	electropolished	1.4308	M10	25	11	33,3	24	18,3	28,8	96	108	40	1,5	8	350
K2121.2512010X50	external thread	electropolished	1.4308	M10	25	11	33,3	24	18,3	28,8	96	108	50	1,5	8	350
K2121.7512303X10	external thread	blasted	1.4308	M3	10,7	6	13,8	11,5	9	13,5	22	27,5	10	1	0,5	50
K2121.7512303X15	external thread	blasted	1.4308	M3	10,7	6	13,8	11,5	9	13,5	22	27,5	15	1	0,5	50
K2121.7512303X30	external thread	blasted	1.4308	M3	10,7	6	13,8	11,5	9	13,5	22	27,5	30	1	0,5	50
K2121.8512303X10	external thread	blasted	1.4308	M3	10,7	6	14,4	11,5	9	13,5	28	33,5	10	1	0,6	45
K2121.8512303X15	external thread	blasted	1.4308	M3	10,7	6	14,4	11,5	9	13,5	28	33,5	15	1	0,6	45
K2121.8512303X30	external thread	blasted	1.4308	M3	10,7	6	14,4	11,5	9	13,5	28	33,5	30	1	0,6	45
K2121.9512303X10	external thread	blasted	1.4308	M3	10,7	6	14,4	11,5	9	13,5	36,2	41,7	10	1	1,5	90
K2121.9512303X15	external thread	blasted	1.4308	M3	10,7	6	14,4	11,5	9	13,5	36,2	41,7	15	1	1,5	90
K2121.9512303X30	external thread	blasted	1.4308	M3	10,7	6	14,4	11,5	9	13,5	36,2	41,7	30	1	1,5	90
K2121.7512304X10	external thread	blasted	1.4308	M4	10,7	6	13,8	11,5	9	13,5	22	27,5	10	1	0,5	50
K2121.7512304X15	external thread	blasted	1.4308	M4	10,7	6	13,8	11,5	9	13,5	22	27,5	15	1	0,5	50
K2121.7512304X30	external thread	blasted	1.4308	M4	10,7	6	13,8	11,5	9	13,5	22	27,5	30	1	0,5	50
K2121.8512304X10	external thread	blasted	1.4308	M4	10,7	6	14,4	11,5	9	13,5	28	33,5	10	1	0,6	45
K2121.8512304X15	external thread	blasted	1.4308	M4	10,7	6	14,4	11,5	9	13,5	28	33,5	15	1	0,6	45
K2121.8512304X30	external thread	blasted	1.4308	M4	10,7	6	14,4	11,5	9	13,5	28	33,5	30	1	0,6	45
K2121.9512304X10	external thread	blasted	1.4308	M4	10,7	6	14,4	11,5	9	13,5	36,2	41,7	10	1	1,5	90
K2121.9512304X15	external thread	blasted	1.4308	M4	10,7	6	14,4	11,5	9	13,5	36,2	41,7	15	1	1,5	90
K2121.9512304X30	external thread	blasted	1.4308	M4	10,7	6	14,4	11,5	9	13,5	36,2	41,7	30	1	1,5	90
K2121.0512304X15	external thread	blasted	1.4308	M4	13,8	8	18	13	11,4	17,2	52,3	59,1	15	1	2,5	100
K2121.0512304X20	external thread	blasted	1.4308	M4	13,8	8	18	13	11,4	17,2	52,3	59,1	20	1	2,5	100
K2121.0512304X30	external thread	blasted	1.4308	M4	13,8	8	18	13	11,4	17,2	52,3	59,1	30	1	2,5	100
K2121.0512305X20	external thread	blasted	1.4308	M5	13,8	8	18	13	11,4	17,2	52,3	59,1	20	1	2,5	100
K2121.0512305X30	external thread	blasted	1.4308	M5	13,8	8	18	13	11,4	17,2	52,3	59,1	30	1	2,5	100
K2121.0512305X40	external thread	blasted	1.4308	M5	13,8	8	18	13	11,4	17,2	52,3	59,1	40	1	2,5	100
K2121.0512305X50	external thread	blasted	1.4308	M5	13,8	8	18	13	11,4	17,2	52,3	59,1	50	1	2,5	100
K2121.1512305X20	external thread	blasted	1.4308	M5	16	9	21,5	15	14,7	22,2	70,4	79,2	20	1,2	4	120
K2121.1512305X30	external thread	blasted	1.4308	M5	16	9	21,5	15	14,7	22,2	70,4	79,2	30	1,2	4	120
K2121.1512305X40	external thread	blasted	1.4308	M5	16	9	21,5	15	14,7	22,2	70,4	79,2	40	1,2	4	120
K2121.1512305X50	external thread	blasted	1.4308	M5	16	9	21,5	15	14,7	22,2	70,4	79,2	50	1,2	4	120
K2121.1512306X20	external thread	blasted	1.4308	M6	16	9	21,5	15	14,7	22,2	70,4	79,2	20	1,2	4	120
K2121.1512306X30	external thread	blasted	1.4308	M6	16	9	21,5	15	14,7	22,2	70,4	79,2	30	1,2	4	120
K2121.1512306X40	external thread	blasted	1.4308	M6	16	9	21,5	15	14,7	22,2	70,4	79,2	40	1,2	4	120
K2121.1512306X50	external thread	blasted	1.4308	M6	16	9	21,5	15	14,7	22,2	70,4	79,2	50	1,2	4	120
K2121.2512308X25	external thread	blasted	1.4308	M8	25	11	33,3	24	18,3	28,8	96	108	25	1,5	8	350
K2121.2512308X30	external thread	blasted	1.4308	M8	25	11	33,3	24	18,3	28,8	96	108	30	1,5	8	350

# Cam levers, stainless steel with internal or external thread, plastic thrust washer and stainless steel stud

## Overview of items

Order No.	Thread type	Surface finish body	Steel key	D	D1	D2	B	B1	H	H1	A	A1	L	Travel S	Clamping force F (kN)	Hand force FH N
K2121.2512308X40	external thread	blasted	1.4308	M8	25	11	33,3	24	18,3	28,8	96	108	40	1,5	8	350
K2121.2512308X50	external thread	blasted	1.4308	M8	25	11	33,3	24	18,3	28,8	96	108	50	1,5	8	350
K2121.2512310X25	external thread	blasted	1.4308	M10	25	11	33,3	24	18,3	28,8	96	108	25	1,5	8	350
K2121.2512310X30	external thread	blasted	1.4308	M10	25	11	33,3	24	18,3	28,8	96	108	30	1,5	8	350
K2121.2512310X40	external thread	blasted	1.4308	M10	25	11	33,3	24	18,3	28,8	96	108	40	1,5	8	350
K2121.2512310X50	external thread	blasted	1.4308	M10	25	11	33,3	24	18,3	28,8	96	108	50	1,5	8	350
K2121.7514003X10	external thread	electropolished	1.4404	M3	10,7	6	13,8	11,5	9	13,5	22	27,5	10	1	0,5	50
K2121.7514003X15	external thread	electropolished	1.4404	M3	10,7	6	13,8	11,5	9	13,5	22	27,5	15	1	0,5	50
K2121.7514003X30	external thread	electropolished	1.4404	M3	10,7	6	13,8	11,5	9	13,5	22	27,5	30	1	0,5	50
K2121.7514004X10	external thread	electropolished	1.4404	M4	10,7	6	13,8	11,5	9	13,5	22	27,5	10	1	0,5	50
K2121.7514004X15	external thread	electropolished	1.4404	M4	10,7	6	13,8	11,5	9	13,5	22	27,5	15	1	0,5	50
K2121.7514004X30	external thread	electropolished	1.4404	M4	10,7	6	13,8	11,5	9	13,5	22	27,5	30	1	0,5	50
K2121.8514003X10	external thread	electropolished	1.4404	M3	10,7	6	14,4	11,5	9	13,5	28	33,5	10	1	0,6	45
K2121.8514003X15	external thread	electropolished	1.4404	M3	10,7	6	14,4	11,5	9	13,5	28	33,5	15	1	0,6	45
K2121.8514003X30	external thread	electropolished	1.4404	M3	10,7	6	14,4	11,5	9	13,5	28	33,5	30	1	0,6	45
K2121.8514004X10	external thread	electropolished	1.4404	M4	10,7	6	14,4	11,5	9	13,5	28	33,5	10	1	0,6	45
K2121.8514004X15	external thread	electropolished	1.4404	M4	10,7	6	14,4	11,5	9	13,5	28	33,5	15	1	0,6	45
K2121.8514004X30	external thread	electropolished	1.4404	M4	10,7	6	14,4	11,5	9	13,5	28	33,5	30	1	0,6	45
K2121.9514003X10	external thread	electropolished	1.4404	M3	10,7	6	14,4	11,5	9	13,5	36,2	41,7	10	1	1,5	90
K2121.9514003X15	external thread	electropolished	1.4404	M3	10,7	6	14,4	11,5	9	13,5	36,2	41,7	15	1	1,5	90
K2121.9514003X30	external thread	electropolished	1.4404	M3	10,7	6	14,4	11,5	9	13,5	36,2	41,7	30	1	1,5	90
K2121.9514004X10	external thread	electropolished	1.4404	M4	10,7	6	14,4	11,5	9	13,5	36,2	41,7	10	1	1,5	90
K2121.9514004X15	external thread	electropolished	1.4404	M4	10,7	6	14,4	11,5	9	13,5	36,2	41,7	15	1	1,5	90
K2121.9514004X30	external thread	electropolished	1.4404	M4	10,7	6	14,4	11,5	9	13,5	36,2	41,7	30	1	1,5	90
K2121.0514004X15	external thread	electropolished	1.4404	M4	13,8	8	18	13	11,4	17,2	52,3	59,1	15	1	2,5	100
K2121.0514004X20	external thread	electropolished	1.4404	M4	13,8	8	18	13	11,4	17,2	52,3	59,1	20	1	2,5	100
K2121.0514004X30	external thread	electropolished	1.4404	M4	13,8	8	18	13	11,4	17,2	52,3	59,1	30	1	2,5	100
K2121.0514005X20	external thread	electropolished	1.4404	M5	13,8	8	18	13	11,4	17,2	52,3	59,1	20	1	2,5	100
K2121.0514005X30	external thread	electropolished	1.4404	M5	13,8	8	18	13	11,4	17,2	52,3	59,1	30	1	2,5	100
K2121.0514005X40	external thread	electropolished	1.4404	M5	13,8	8	18	13	11,4	17,2	52,3	59,1	40	1	2,5	100
K2121.0514005X50	external thread	electropolished	1.4404	M5	13,8	8	18	13	11,4	17,2	52,3	59,1	50	1	2,5	100
K2121.1514005X20	external thread	electropolished	1.4404	M5	16	9	21,5	15	14,7	22,2	70,4	79,2	20	1,2	4	120
K2121.1514005X30	external thread	electropolished	1.4404	M5	16	9	21,5	15	14,7	22,2	70,4	79,2	30	1,2	4	120
K2121.1514005X40	external thread	electropolished	1.4404	M5	16	9	21,5	15	14,7	22,2	70,4	79,2	40	1,2	4	120
K2121.1514005X50	external thread	electropolished	1.4404	M5	16	9	21,5	15	14,7	22,2	70,4	79,2	50	1,2	4	120
K2121.1514006X20	external thread	electropolished	1.4404	M6	16	9	21,5	15	14,7	22,2	70,4	79,2	20	1,2	4	120
K2121.1514006X30	external thread	electropolished	1.4404	M6	16	9	21,5	15	14,7	22,2	70,4	79,2	30	1,2	4	120
K2121.1514006X40	external thread	electropolished	1.4404	M6	16	9	21,5	15	14,7	22,2	70,4	79,2	40	1,2	4	120
K2121.1514006X50	external thread	electropolished	1.4404	M6	16	9	21,5	15	14,7	22,2	70,4	79,2	50	1,2	4	120
K2121.2514008X25	external thread	electropolished	1.4404	M8	25	11	33,3	24	18,3	28,8	96	108	25	1,5	8	350
K2121.2514008X30	external thread	electropolished	1.4404	M8	25	11	33,3	24	18,3	28,8	96	108	30	1,5	8	350
K2121.2514008X40	external thread	electropolished	1.4404	M8	25	11	33,3	24	18,3	28,8	96	108	40	1,5	8	350
K2121.2514008X50	external thread	electropolished	1.4404	M8	25	11	33,3	24	18,3	28,8	96	108	50	1,5	8	350
K2121.2514010X25	external thread	electropolished	1.4404	M10	25	11	33,3	24	18,3	28,8	96	108	25	1,5	8	350
K2121.2514010X30	external thread	electropolished	1.4404	M10	25	11	33,3	24	18,3	28,8	96	108	30	1,5	8	350
K2121.2514010X40	external thread	electropolished	1.4404	M10	25	11	33,3	24	18,3	28,8	96	108	40	1,5	8	350
K2121.2514010X50	external thread	electropolished	1.4404	M10	25	11	33,3	24	18,3	28,8	96	108	50	1,5	8	350
K2121.7514303X10	external thread	blasted	1.4404	M3	10,7	6	13,8	11,5	9	13,5	22	27,5	10	1	0,5	50
K2121.7514303X15	external thread	blasted	1.4404	M3	10,7	6	13,8	11,5	9	13,5	22	27,5	15	1	0,5	50
K2121.7514303X30	external thread	blasted	1.4404	M3	10,7	6	13,8	11,5	9	13,5	22	27,5	30	1	0,5	50
K2121.7514304X10	external thread	blasted	1.4404	M4	10,7	6	13,8	11,5	9	13,5	22	27,5	10	1	0,5	50
K2121.7514304X15	external thread	blasted	1.4404	M4	10,7	6	13,8	11,5	9	13,5	22	27,5	15	1	0,5	50
K2121.7514304X30	external thread	blasted	1.4404	M4	10,7	6	13,8	11,5	9	13,5	22	27,5	30	1	0,5	50
K2121.8514303X10	external thread	blasted	1.4404	M3	10,7	6	14,4	11,5	9	13,5	28	33,5	10	1	0,6	45
K2121.8514303X15	external thread	blasted	1.4404	M3	10,7	6	14,4	11,5	9	13,5	28	33,5	15	1	0,6	45
K2121.8514303X30	external thread	blasted	1.4404	M3	10,7	6	14,4	11,5	9	13,5	28	33,5	30	1	0,6	45
K2121.8514304X10	external thread	blasted	1.4404	M4	10,7	6	14,4	11,5	9	13,5	28	33,5	10	1	0,6	45
K2121.8514304X15	external thread	blasted	1.4404	M4	10,7	6	14,4	11,5	9	13,5	28	33,5	15	1	0,6	45
K2121.8514304X30	external thread	blasted	1.4404	M4	10,7	6	14,4	11,5	9	13,5	28	33,5	30	1	0,6	45
K2121.9514303X10	external thread	blasted	1.4404	M3	10,7	6	14,4	11,5	9	13,5	36,2	41,7	10	1	1,5	90
K2121.9514303X15	external thread	blasted	1.4404	M3	10,7	6	14,4	11,5	9	13,5	36,2	41,7	15	1	1,5	90

# Cam levers, stainless steel with internal or external thread, plastic thrust washer and stainless steel stud

## Overview of items

Order No.	Thread type	Surface finish body	Steel key	D	D1	D2	B	B1	H	H1	A	A1	L	Travel S	Clamping force F (kN)	Hand force FH N
K2121.9514303X30	external thread	blasted	1.4404	M3	10,7	6	14,4	11,5	9	13,5	36,2	41,7	30	1	1,5	90
K2121.9514304X10	external thread	blasted	1.4404	M4	10,7	6	14,4	11,5	9	13,5	36,2	41,7	10	1	1,5	90
K2121.9514304X15	external thread	blasted	1.4404	M4	10,7	6	14,4	11,5	9	13,5	36,2	41,7	15	1	1,5	90
K2121.9514304X30	external thread	blasted	1.4404	M4	10,7	6	14,4	11,5	9	13,5	36,2	41,7	30	1	1,5	90
K2121.0514304X15	external thread	blasted	1.4404	M4	13,8	8	18	13	11,4	17,2	52,3	59,1	15	1	2,5	100
K2121.0514304X20	external thread	blasted	1.4404	M4	13,8	8	18	13	11,4	17,2	52,3	59,1	20	1	2,5	100
K2121.0514304X30	external thread	blasted	1.4404	M4	13,8	8	18	13	11,4	17,2	52,3	59,1	30	1	2,5	100
K2121.0514305X20	external thread	blasted	1.4404	M5	13,8	8	18	13	11,4	17,2	52,3	59,1	20	1	2,5	100
K2121.0514305X30	external thread	blasted	1.4404	M5	13,8	8	18	13	11,4	17,2	52,3	59,1	30	1	2,5	100
K2121.0514305X40	external thread	blasted	1.4404	M5	13,8	8	18	13	11,4	17,2	52,3	59,1	40	1	2,5	100
K2121.0514305X50	external thread	blasted	1.4404	M5	13,8	8	18	13	11,4	17,2	52,3	59,1	50	1	2,5	100
K2121.1514305X20	external thread	blasted	1.4404	M5	16	9	21,5	15	14,7	22,2	70,4	79,2	20	1,2	4	120
K2121.1514305X30	external thread	blasted	1.4404	M5	16	9	21,5	15	14,7	22,2	70,4	79,2	30	1,2	4	120
K2121.1514305X40	external thread	blasted	1.4404	M5	16	9	21,5	15	14,7	22,2	70,4	79,2	40	1,2	4	120
K2121.1514305X50	external thread	blasted	1.4404	M5	16	9	21,5	15	14,7	22,2	70,4	79,2	50	1,2	4	120
K2121.1514306X20	external thread	blasted	1.4404	M6	16	9	21,5	15	14,7	22,2	70,4	79,2	20	1,2	4	120
K2121.1514306X30	external thread	blasted	1.4404	M6	16	9	21,5	15	14,7	22,2	70,4	79,2	30	1,2	4	120
K2121.1514306X40	external thread	blasted	1.4404	M6	16	9	21,5	15	14,7	22,2	70,4	79,2	40	1,2	4	120
K2121.1514306X50	external thread	blasted	1.4404	M6	16	9	21,5	15	14,7	22,2	70,4	79,2	50	1,2	4	120
K2121.2514308X25	external thread	blasted	1.4404	M8	25	11	33,3	24	18,3	28,8	96	108	25	1,5	8	350
K2121.2514308X30	external thread	blasted	1.4404	M8	25	11	33,3	24	18,3	28,8	96	108	30	1,5	8	350
K2121.2514308X40	external thread	blasted	1.4404	M8	25	11	33,3	24	18,3	28,8	96	108	40	1,5	8	350
K2121.2514308X50	external thread	blasted	1.4404	M8	25	11	33,3	24	18,3	28,8	96	108	50	1,5	8	350
K2121.2514310X25	external thread	blasted	1.4404	M10	25	11	33,3	24	18,3	28,8	96	108	25	1,5	8	350
K2121.2514310X30	external thread	blasted	1.4404	M10	25	11	33,3	24	18,3	28,8	96	108	30	1,5	8	350
K2121.2514310X40	external thread	blasted	1.4404	M10	25	11	33,3	24	18,3	28,8	96	108	40	1,5	8	350
K2121.2514310X50	external thread	blasted	1.4404	M10	25	11	33,3	24	18,3	28,8	96	108	50	1,5	8	350