

## Cam levers, aluminium with internal or external thread, plastic thrust washer and steel or stainless steel stud

Item description/product images



### Description

#### Product description:

These cam levers have a technically optimised plastic thrust washer. The thrust washer is made of a special high-performance plastic that guarantees very good wear and creep resistance.

#### Material:

Handle cast aluminium EN AC-46200.  
Thrust washer high performance carbon-fibre reinforced thermoplastic.  
Hinge pin steel, grade 5.8 or stainless steel 1.4305.  
Stud steel, grade 5.8 or stainless steel 1.4305.

#### Version:

Lever powder-coated black fine structured or traffic red fine structured.  
Thrust washer, black.  
Hinge pin, stud steel, blue passivated or bright stainless steel.

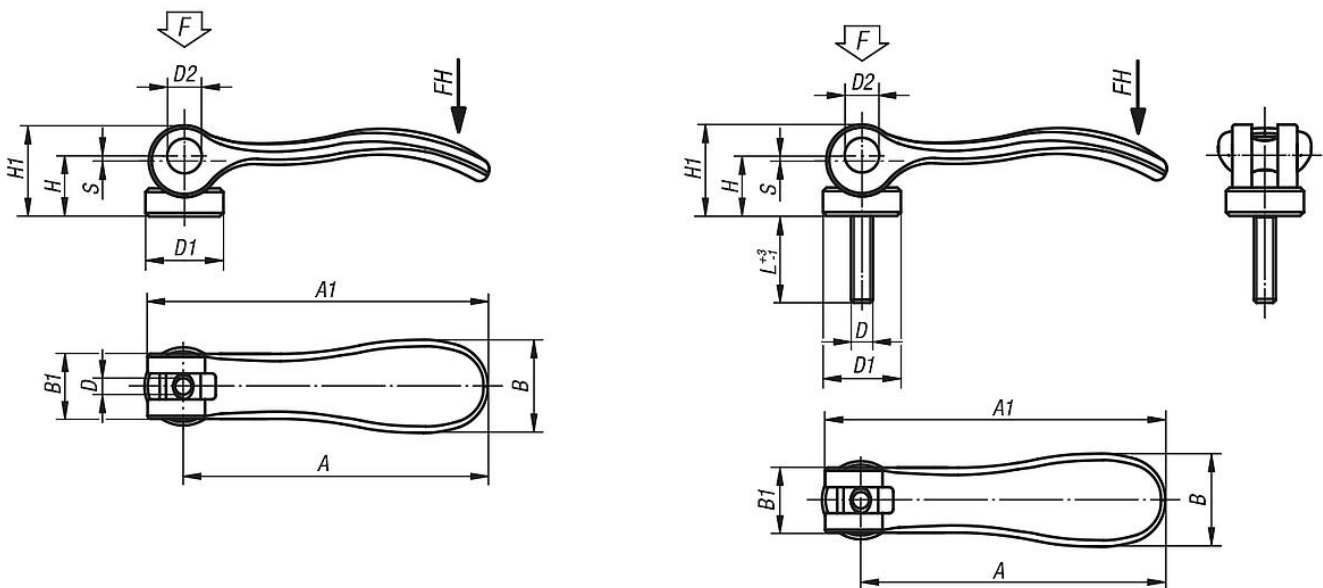
#### Note:

Plastics are subject to creeping under load (retardation).

#### Accessory:

For slightly curved contact faces, a stainless steel washer K2130 can also be ordered.  
This washer can be mounted between the thrust washer and the contact face.

### Drawings



### Overview of items

#### Cam levers with internal and external thread, steel or stainless steel

# Cam levers, aluminium with internal or external thread, plastic thrust washer and steel or stainless steel stud

## Overview of items

Order No.	KIPP old article number	Component material	Main colour	D	D1	D2	B	B1	H	H1	A	A1	L	Travel S	Clamping force F (kN)	Hand force FH N
K2120.7501103	-	steel	jet black RAL 9005	M3	10,7	6	13,8	11,5	9	13,5	22	27,5	-	1	0,5	50
K2120.8501103	-	steel	jet black RAL 9005	M3	10,7	6	14,4	11,5	9	13,5	28	33,5	-	1	0,6	45
K2120.9501103	K0005.9501103	steel	jet black RAL 9005	M3	10,7	6	14,4	11,5	9	13,5	36,2	41,7	-	1	1,5	90
K2120.7501104	-	steel	jet black RAL 9005	M4	10,7	6	13,8	11,5	9	13,5	22	27,5	-	1	0,5	50
K2120.8501104	-	steel	jet black RAL 9005	M4	10,7	6	14,4	11,5	9	13,5	28	33,5	-	1	0,6	45
K2120.9501104	K0005.9501104	steel	jet black RAL 9005	M4	10,7	6	14,4	11,5	9	13,5	36,2	41,7	-	1	1,5	90
K2120.0501104	K0005.0501104	steel	jet black RAL 9005	M4	13,8	8	18	13	11,4	17,2	52,3	59,1	-	1	2,5	100
K2120.0501105	K0005.0501105	steel	jet black RAL 9005	M5	13,8	8	18	13	11,4	17,2	52,3	59,1	-	1	2,5	100
K2120.1501105	K0005.1501105	steel	jet black RAL 9005	M5	16	9	21,5	15	14,7	22,2	70,4	79,2	-	1,2	4	120
K2120.1501106	K0005.1501106	steel	jet black RAL 9005	M6	16	9	21,5	15	14,7	22,2	70,4	79,2	-	1,2	4	120
K2120.2501108	K0005.2501108	steel	jet black RAL 9005	M8	25	11	33,3	24	18,3	28,8	96	108	-	1,5	8	350
K2120.7511103	-	stainless steel	jet black RAL 9005	M3	10,7	6	13,8	11,5	9	13,5	22	27,5	-	1	0,5	50
K2120.8511103	-	stainless steel	jet black RAL 9005	M3	10,7	6	14,4	11,5	9	13,5	28	33,5	-	1	0,6	45
K2120.9511103	K0005.9511103	stainless steel	jet black RAL 9005	M3	10,7	6	14,4	11,5	9	13,5	36,2	41,7	-	1	1,5	90
K2120.7511104	-	stainless steel	jet black RAL 9005	M4	10,7	6	13,8	11,5	9	13,5	22	27,5	-	1	0,5	50
K2120.8511104	-	stainless steel	jet black RAL 9005	M4	10,7	6	14,4	11,5	9	13,5	28	33,5	-	1	0,6	45
K2120.9511104	K0005.9511104	stainless steel	jet black RAL 9005	M4	10,7	6	14,4	11,5	9	13,5	36,2	41,7	-	1	1,5	90
K2120.0511104	K0005.0511104	stainless steel	jet black RAL 9005	M4	13,8	8	18	13	11,4	17,2	52,3	59,1	-	1	2,5	100
K2120.0511105	K0005.0511105	stainless steel	jet black RAL 9005	M5	13,8	8	18	13	11,4	17,2	52,3	59,1	-	1	2,5	100
K2120.1511105	K0005.1511105	stainless steel	jet black RAL 9005	M5	16	9	21,5	15	14,7	22,2	70,4	79,2	-	1,2	4	120
K2120.1511106	K0005.1511106	stainless steel	jet black RAL 9005	M6	16	9	21,5	15	14,7	22,2	70,4	79,2	-	1,2	4	120
K2120.2511108	K0005.2511108	stainless steel	jet black RAL 9005	M8	25	11	33,3	24	18,3	28,8	96	108	-	1,5	8	350
K2120.7501403	-	steel	traffic red RAL 3020	M3	10,7	6	13,8	11,5	9	13,5	22	27,5	-	1	0,5	50
K2120.8501403	-	steel	traffic red RAL 3020	M3	10,7	6	14,4	11,5	9	13,5	28	33,5	-	1	0,6	45
K2120.9501403	K0005.9501403	steel	traffic red RAL 3020	M3	10,7	6	14,4	11,5	9	13,5	36,2	41,7	-	1	1,5	90
K2120.7501404	-	steel	traffic red RAL 3020	M4	10,7	6	13,8	11,5	9	13,5	22	27,5	-	1	0,5	50
K2120.8501404	-	steel	traffic red RAL 3020	M4	10,7	6	14,4	11,5	9	13,5	28	33,5	-	1	0,6	45
K2120.9501404	K0005.9501404	steel	traffic red RAL 3020	M4	10,7	6	14,4	11,5	9	13,5	36,2	41,7	-	1	1,5	90
K2120.0501404	K0005.0501404	steel	traffic red RAL 3020	M4	13,8	8	18	13	11,4	17,2	52,3	59,1	-	1	2,5	100
K2120.0501405	K0005.0501405	steel	traffic red RAL 3020	M5	13,8	8	18	13	11,4	17,2	52,3	59,1	-	1	2,5	100
K2120.1501405	K0005.1501405	steel	traffic red RAL 3020	M5	16	9	21,5	15	14,7	22,2	70,4	79,2	-	1,2	4	120
K2120.1501406	K0005.1501406	steel	traffic red RAL 3020	M6	16	9	21,5	15	14,7	22,2	70,4	79,2	-	1,2	4	120
K2120.2501408	K0005.2501408	steel	traffic red RAL 3020	M8	25	11	33,3	24	18,3	28,8	96	108	-	1,5	8	350
K2120.7511403	-	stainless steel	traffic red RAL 3020	M3	10,7	6	13,8	11,5	9	13,5	22	27,5	-	1	0,5	50
K2120.8511403	-	stainless steel	traffic red RAL 3020	M3	10,7	6	14,4	11,5	9	13,5	28	33,5	-	1	0,6	45
K2120.9511403	K0005.9511403	stainless steel	traffic red RAL 3020	M3	10,7	6	14,4	11,5	9	13,5	36,2	41,7	-	1	1,5	90
K2120.7511404	-	stainless steel	traffic red RAL 3020	M4	10,7	6	13,8	11,5	9	13,5	22	27,5	-	1	0,5	50
K2120.8511404	-	stainless steel	traffic red RAL 3020	M4	10,7	6	14,4	11,5	9	13,5	28	33,5	-	1	0,6	45
K2120.9511404	K0005.9511404	stainless steel	traffic red RAL 3020	M4	10,7	6	14,4	11,5	9	13,5	36,2	41,7	-	1	1,5	90
K2120.0511404	K0005.0511404	stainless steel	traffic red RAL 3020	M4	13,8	8	18	13	11,4	17,2	52,3	59,1	-	1	2,5	100
K2120.0511405	K0005.0511405	stainless steel	traffic red RAL 3020	M5	13,8	8	18	13	11,4	17,2	52,3	59,1	-	1	2,5	100
K2120.1511405	K0005.1511405	stainless steel	traffic red RAL 3020	M5	16	9	21,5	15	14,7	22,2	70,4	79,2	-	1,2	4	120
K2120.1511406	K0005.1511406	stainless steel	traffic red RAL 3020	M6	16	9	21,5	15	14,7	22,2	70,4	79,2	-	1,2	4	120
K2120.2511408	K0005.2511408	stainless steel	traffic red RAL 3020	M8	25	11	33,3	24	18,3	28,8	96	108	-	1,5	8	350
K2120.7501103X10	-	steel	jet black RAL 9005	M3	10,7	6	13,8	11,5	9	13,5	22	27,5	10	1	0,5	50
K2120.7501103X15	-	steel	jet black RAL 9005	M3	10,7	6	13,8	11,5	9	13,5	22	27,5	15	1	0,5	50
K2120.7501103X30	-	steel	jet black RAL 9005	M3	10,7	6	13,8	11,5	9	13,5	22	27,5	30	1	0,5	50
K2120.8501103X10	-	steel	jet black RAL 9005	M3	10,7	6	14,4	11,5	9	13,5	28	33,5	10	1	0,6	45
K2120.8501103X15	-	steel	jet black RAL 9005	M3	10,7	6	14,4	11,5	9	13,5	28	33,5	15	1	0,6	45
K2120.8501103X30	-	steel	jet black RAL 9005	M3	10,7	6	14,4	11,5	9	13,5	28	33,5	30	1	0,6	45
K2120.9501103X10	K0005.9501103X10	steel	jet black RAL 9005	M3	10,7	6	14,4	11,5	9	13,5	36,2	41,7	10	1	1,5	90
K2120.9501103X15	K0005.9501103X15	steel	jet black RAL 9005	M3	10,7	6	14,4	11,5	9	13,5	36,2	41,7	15	1	1,5	90
K2120.9501103X30	K0005.9501103X30	steel	jet black RAL 9005	M3	10,7	6	14,4	11,5	9	13,5	36,2	41,7	30	1	1,5	90
K2120.7501104X10	-	steel	jet black RAL 9005	M4	10,7	6	13,8	11,5	9	13,5	22	27,5	10	1	0,5	50
K2120.7501104X15	-	steel	jet black RAL 9005	M4	10,7	6	13,8	11,5	9	13,5	22	27,5	15	1	0,5	50
K2120.7501104X30	-	steel	jet black RAL 9005	M4	10,7	6	13,8	11,5	9	13,5	22	27,5	30	1	0,5	50
K2120.8501104X10	-	steel	jet black RAL 9005	M4	10,7	6	14,4	11,5	9	13,5	28	33,5	10	1	0,6	45
K2120.8501104X15	-	steel	jet black RAL 9005	M4	10,7	6	14,4	11,5	9	13,5	28	33,5	15	1	0,6	45
K2120.8501104X30	-	steel	jet black RAL 9005	M4	10,7	6	14,4	11,5	9	13,5	28	33,5	30	1	0,6	45
K2120.9501104X10	K0005.9501104X10	steel	jet black RAL 9005	M4	10,7	6	14,4	11,5	9	13,5	36,2	41,7	10	1	1,5	90
K2120.9501104X15	K0005.9501104X15	steel	jet black RAL 9005	M4	10,7	6	14,4	11,5	9	13,5	36,2	41,7	15	1	1,5	90

# Cam levers, aluminium with internal or external thread, plastic thrust washer and steel or stainless steel stud

## Overview of items

Order No.	KIPP old article number	Component material	Main colour	D	D1	D2	B	B1	H	H1	A	A1	L	Travel S	Clamping force F (kN)	Hand force FH N
K2120.9501104X30	K0005.9501104X30	steel	jet black RAL 9005	M4	10,7	6	14,4	11,5	9	13,5	36,2	41,7	30	1	1,5	90
K2120.0501104X15	K0005.0501104X15	steel	jet black RAL 9005	M4	13,8	8	18	13	11,4	17,2	52,3	59,1	15	1	2,5	100
K2120.0501104X20	K0005.0501104X20	steel	jet black RAL 9005	M4	13,8	8	18	13	11,4	17,2	52,3	59,1	20	1	2,5	100
K2120.0501104X30	K0005.0501104X30	steel	jet black RAL 9005	M4	13,8	8	18	13	11,4	17,2	52,3	59,1	30	1	2,5	100
K2120.0501105X20	K0005.0501105X20	steel	jet black RAL 9005	M5	13,8	8	18	13	11,4	17,2	52,3	59,1	20	1	2,5	100
K2120.0501105X30	K0005.0501105X30	steel	jet black RAL 9005	M5	13,8	8	18	13	11,4	17,2	52,3	59,1	30	1	2,5	100
K2120.0501105X40	K0005.0501105X40	steel	jet black RAL 9005	M5	13,8	8	18	13	11,4	17,2	52,3	59,1	40	1	2,5	100
K2120.0501105X50	K0005.0501105X50	steel	jet black RAL 9005	M5	13,8	8	18	13	11,4	17,2	52,3	59,1	50	1	2,5	100
K2120.1501105X20	K0005.1501105X20	steel	jet black RAL 9005	M5	16	9	21,5	15	14,7	22,2	70,4	79,2	20	1,2	4	120
K2120.1501105X30	K0005.1501105X30	steel	jet black RAL 9005	M5	16	9	21,5	15	14,7	22,2	70,4	79,2	30	1,2	4	120
K2120.1501105X40	K0005.1501105X40	steel	jet black RAL 9005	M5	16	9	21,5	15	14,7	22,2	70,4	79,2	40	1,2	4	120
K2120.1501105X50	K0005.1501105X50	steel	jet black RAL 9005	M5	16	9	21,5	15	14,7	22,2	70,4	79,2	50	1,2	4	120
K2120.1501106X20	K0005.1501106X20	steel	jet black RAL 9005	M6	16	9	21,5	15	14,7	22,2	70,4	79,2	20	1,2	4	120
K2120.1501106X30	K0005.1501106X30	steel	jet black RAL 9005	M6	16	9	21,5	15	14,7	22,2	70,4	79,2	30	1,2	4	120
K2120.1501106X40	K0005.1501106X40	steel	jet black RAL 9005	M6	16	9	21,5	15	14,7	22,2	70,4	79,2	40	1,2	4	120
K2120.1501106X50	K0005.1501106X50	steel	jet black RAL 9005	M6	16	9	21,5	15	14,7	22,2	70,4	79,2	50	1,2	4	120
K2120.2501108X25	K0005.2501108X25	steel	jet black RAL 9005	M8	25	11	33,3	24	18,3	28,8	96	108	25	1,5	8	350
K2120.2501108X30	K0005.2501108X30	steel	jet black RAL 9005	M8	25	11	33,3	24	18,3	28,8	96	108	30	1,5	8	350
K2120.2501108X40	K0005.2501108X40	steel	jet black RAL 9005	M8	25	11	33,3	24	18,3	28,8	96	108	40	1,5	8	350
K2120.2501108X50	K0005.2501108X50	steel	jet black RAL 9005	M8	25	11	33,3	24	18,3	28,8	96	108	50	1,5	8	350
K2120.2501110X25	K0005.2501110X25	steel	jet black RAL 9005	M10	25	11	33,3	24	18,3	28,8	96	108	25	1,5	8	350
K2120.2501110X30	K0005.2501110X30	steel	jet black RAL 9005	M10	25	11	33,3	24	18,3	28,8	96	108	30	1,5	8	350
K2120.2501110X40	K0005.2501110X40	steel	jet black RAL 9005	M10	25	11	33,3	24	18,3	28,8	96	108	40	1,5	8	350
K2120.2501110X50	K0005.2501110X50	steel	jet black RAL 9005	M10	25	11	33,3	24	18,3	28,8	96	108	50	1,5	8	350
K2120.7511103X10	-	stainless steel	jet black RAL 9005	M3	10,7	6	13,8	11,5	9	13,5	22	27,5	10	1	0,5	50
K2120.7511103X15	-	stainless steel	jet black RAL 9005	M3	10,7	6	13,8	11,5	9	13,5	22	27,5	15	1	0,5	50
K2120.7511103X30	-	stainless steel	jet black RAL 9005	M3	10,7	6	13,8	11,5	9	13,5	22	27,5	30	1	0,5	50
K2120.8511103X10	-	stainless steel	jet black RAL 9005	M3	10,7	6	14,4	11,5	9	13,5	28	33,5	10	1	0,6	45
K2120.8511103X15	-	stainless steel	jet black RAL 9005	M3	10,7	6	14,4	11,5	9	13,5	28	33,5	15	1	0,6	45
K2120.8511103X30	-	stainless steel	jet black RAL 9005	M3	10,7	6	14,4	11,5	9	13,5	28	33,5	30	1	0,6	45
K2120.9511103X10	K0005.9511103X10	stainless steel	jet black RAL 9005	M3	10,7	6	14,4	11,5	9	13,5	36,2	41,7	10	1	1,5	90
K2120.9511103X15	K0005.9511103X15	stainless steel	jet black RAL 9005	M3	10,7	6	14,4	11,5	9	13,5	36,2	41,7	15	1	1,5	90
K2120.9511103X30	K0005.9511103X30	stainless steel	jet black RAL 9005	M3	10,7	6	14,4	11,5	9	13,5	36,2	41,7	30	1	1,5	90
K2120.7511104X10	-	stainless steel	jet black RAL 9005	M4	10,7	6	13,8	11,5	9	13,5	22	27,5	10	1	0,5	50
K2120.7511104X15	-	stainless steel	jet black RAL 9005	M4	10,7	6	13,8	11,5	9	13,5	22	27,5	15	1	0,5	50
K2120.7511104X30	-	stainless steel	jet black RAL 9005	M4	10,7	6	13,8	11,5	9	13,5	22	27,5	30	1	0,5	50
K2120.8511104X10	-	stainless steel	jet black RAL 9005	M4	10,7	6	14,4	11,5	9	13,5	28	33,5	10	1	0,6	45
K2120.8511104X15	-	stainless steel	jet black RAL 9005	M4	10,7	6	14,4	11,5	9	13,5	28	33,5	15	1	0,6	45
K2120.8511104X30	-	stainless steel	jet black RAL 9005	M4	10,7	6	14,4	11,5	9	13,5	28	33,5	30	1	0,6	45
K2120.9511104X10	K0005.9511104X10	stainless steel	jet black RAL 9005	M4	10,7	6	14,4	11,5	9	13,5	36,2	41,7	10	1	1,5	90
K2120.9511104X15	K0005.9511104X15	stainless steel	jet black RAL 9005	M4	10,7	6	14,4	11,5	9	13,5	36,2	41,7	15	1	1,5	90
K2120.9511104X30	K0005.9511104X30	stainless steel	jet black RAL 9005	M4	10,7	6	14,4	11,5	9	13,5	36,2	41,7	30	1	1,5	90
K2120.0511104X15	K0005.0511104X15	stainless steel	jet black RAL 9005	M4	13,8	8	18	13	11,4	17,2	52,3	59,1	15	1	2,5	100
K2120.0511104X20	K0005.0511104X20	stainless steel	jet black RAL 9005	M4	13,8	8	18	13	11,4	17,2	52,3	59,1	20	1	2,5	100
K2120.0511104X30	K0005.0511104X30	stainless steel	jet black RAL 9005	M4	13,8	8	18	13	11,4	17,2	52,3	59,1	30	1	2,5	100
K2120.0511105X20	K0005.0511105X20	stainless steel	jet black RAL 9005	M5	13,8	8	18	13	11,4	17,2	52,3	59,1	20	1	2,5	100
K2120.0511105X30	K0005.0511105X30	stainless steel	jet black RAL 9005	M5	13,8	8	18	13	11,4	17,2	52,3	59,1	30	1	2,5	100
K2120.0511105X40	K0005.0511105X40	stainless steel	jet black RAL 9005	M5	13,8	8	18	13	11,4	17,2	52,3	59,1	40	1	2,5	100
K2120.0511105X50	K0005.0511105X50	stainless steel	jet black RAL 9005	M5	13,8	8	18	13	11,4	17,2	52,3	59,1	50	1	2,5	100
K2120.1511105X20	K0005.1511105X20	stainless steel	jet black RAL 9005	M5	16	9	21,5	15	14,7	22,2	70,4	79,2	20	1,2	4	120
K2120.1511105X30	K0005.1511105X30	stainless steel	jet black RAL 9005	M5	16	9	21,5	15	14,7	22,2	70,4	79,2	30	1,2	4	120
K2120.1511105X40	K0005.1511105X40	stainless steel	jet black RAL 9005	M5	16	9	21,5	15	14,7	22,2	70,4	79,2	40	1,2	4	120
K2120.1511105X50	K0005.1511105X50	stainless steel	jet black RAL 9005	M5	16	9	21,5	15	14,7	22,2	70,4	79,2	50	1,2	4	120
K2120.1511106X20	K0005.1511106X20	stainless steel	jet black RAL 9005	M6	16	9	21,5	15	14,7	22,2	70,4	79,2	20	1,2	4	120
K2120.1511106X30	K0005.1511106X30	stainless steel	jet black RAL 9005	M6	16	9	21,5	15	14,7	22,2	70,4	79,2	30	1,2	4	120
K2120.1511106X40	K0005.1511106X40	stainless steel	jet black RAL 9005	M6	16	9	21,5	15	14,7	22,2	70,4	79,2	40	1,2	4	120
K2120.1511106X50	K0005.1511106X50	stainless steel	jet black RAL 9005	M6	16	9	21,5	15	14,7	22,2	70,4	79,2	50	1,2	4	120
K2120.2511108X25	K0005.2511108X25	stainless steel	jet black RAL 9005	M8	25	11	33,3	24	18,3	28,8	96	108	25	1,5	8	350
K2120.2511108X30	K0005.2511108X30	stainless steel	jet black RAL 9005	M8	25	11	33,3	24	18,3	28,8	96	108	30	1,5	8	350
K2120.2511108X40	K0005.2511108X40	stainless steel	jet black RAL 9005	M8	25	11	33,3	24	18,3	28,8	96	108	40	1,5	8	350
K2120.2511108X50	K0005.2511108X50	stainless steel	jet black RAL 9005	M8	25	11	33,3	24	18,3	28,8	96	108	50	1,5	8	350

# Cam levers, aluminium with internal or external thread, plastic thrust washer and steel or stainless steel stud

## Overview of items

Order No.	KIPP old article number	Component material	Main colour	D	D1	D2	B	B1	H	H1	A	A1	L	Travel S	Clamping force F (kN)	Hand force FH N
K2120.2511110X25	K0005.2511110X25	stainless steel	jet black RAL 9005	M10	25	11	33,3	24	18,3	28,8	96	108	25	1,5	8	350
K2120.2511110X30	K0005.2511110X30	stainless steel	jet black RAL 9005	M10	25	11	33,3	24	18,3	28,8	96	108	30	1,5	8	350
K2120.2511110X40	K0005.2511110X40	stainless steel	jet black RAL 9005	M10	25	11	33,3	24	18,3	28,8	96	108	40	1,5	8	350
K2120.2511110X50	K0005.2511110X50	stainless steel	jet black RAL 9005	M10	25	11	33,3	24	18,3	28,8	96	108	50	1,5	8	350
K2120.7501403X10	-	steel	traffic red RAL 3020	M3	10,7	6	13,8	11,5	9	13,5	22	27,5	10	1	0,5	50
K2120.7501403X15	-	steel	traffic red RAL 3020	M3	10,7	6	13,8	11,5	9	13,5	22	27,5	15	1	0,5	50
K2120.7501403X30	-	steel	traffic red RAL 3020	M3	10,7	6	13,8	11,5	9	13,5	22	27,5	30	1	0,5	50
K2120.8501403X10	-	steel	traffic red RAL 3020	M3	10,7	6	14,4	11,5	9	13,5	28	33,5	10	1	0,6	45
K2120.8501403X15	-	steel	traffic red RAL 3020	M3	10,7	6	14,4	11,5	9	13,5	28	33,5	15	1	0,6	45
K2120.8501403X30	-	steel	traffic red RAL 3020	M3	10,7	6	14,4	11,5	9	13,5	28	33,5	30	1	0,6	45
K2120.9501403X10	K0005.9501403X10	steel	traffic red RAL 3020	M3	10,7	6	14,4	11,5	9	13,5	36,2	41,7	10	1	1,5	90
K2120.9501403X15	K0005.9501403X15	steel	traffic red RAL 3020	M3	10,7	6	14,4	11,5	9	13,5	36,2	41,7	15	1	1,5	90
K2120.9501403X30	K0005.9501403X30	steel	traffic red RAL 3020	M3	10,7	6	14,4	11,5	9	13,5	36,2	41,7	30	1	1,5	90
K2120.7501404X10	-	steel	traffic red RAL 3020	M4	10,7	6	13,8	11,5	9	13,5	22	27,5	10	1	0,5	50
K2120.7501404X15	-	steel	traffic red RAL 3020	M4	10,7	6	13,8	11,5	9	13,5	22	27,5	15	1	0,5	50
K2120.7501404X30	-	steel	traffic red RAL 3020	M4	10,7	6	13,8	11,5	9	13,5	22	27,5	30	1	0,5	50
K2120.8501404X10	-	steel	traffic red RAL 3020	M4	10,7	6	14,4	11,5	9	13,5	28	33,5	10	1	0,6	45
K2120.8501404X15	-	steel	traffic red RAL 3020	M4	10,7	6	14,4	11,5	9	13,5	28	33,5	15	1	0,6	45
K2120.8501404X30	-	steel	traffic red RAL 3020	M4	10,7	6	14,4	11,5	9	13,5	28	33,5	30	1	0,6	45
K2120.9501404X10	K0005.9501404X10	steel	traffic red RAL 3020	M4	10,7	6	14,4	11,5	9	13,5	36,2	41,7	10	1	1,5	90
K2120.9501404X15	K0005.9501404X15	steel	traffic red RAL 3020	M4	10,7	6	14,4	11,5	9	13,5	36,2	41,7	15	1	1,5	90
K2120.9501404X30	K0005.9501404X30	steel	traffic red RAL 3020	M4	10,7	6	14,4	11,5	9	13,5	36,2	41,7	30	1	1,5	90
K2120.0501404X15	K0005.0501404X15	steel	traffic red RAL 3020	M4	13,8	8	18	13	11,4	17,2	52,3	59,1	15	1	2,5	100
K2120.0501404X20	K0005.0501404X20	steel	traffic red RAL 3020	M4	13,8	8	18	13	11,4	17,2	52,3	59,1	20	1	2,5	100
K2120.0501404X30	K0005.0501404X30	steel	traffic red RAL 3020	M4	13,8	8	18	13	11,4	17,2	52,3	59,1	30	1	2,5	100
K2120.0501405X20	K0005.0501405X20	steel	traffic red RAL 3020	M5	13,8	8	18	13	11,4	17,2	52,3	59,1	20	1	2,5	100
K2120.0501405X30	K0005.0501405X30	steel	traffic red RAL 3020	M5	13,8	8	18	13	11,4	17,2	52,3	59,1	30	1	2,5	100
K2120.0501405X40	K0005.0501405X40	steel	traffic red RAL 3020	M5	13,8	8	18	13	11,4	17,2	52,3	59,1	40	1	2,5	100
K2120.0501405X50	K0005.0501405X50	steel	traffic red RAL 3020	M5	13,8	8	18	13	11,4	17,2	52,3	59,1	50	1	2,5	100
K2120.1501405X20	K0005.1501405X20	steel	traffic red RAL 3020	M5	16	9	21,5	15	14,7	22,2	70,4	79,2	20	1,2	4	120
K2120.1501405X30	K0005.1501405X30	steel	traffic red RAL 3020	M5	16	9	21,5	15	14,7	22,2	70,4	79,2	30	1,2	4	120
K2120.1501405X40	K0005.1501405X40	steel	traffic red RAL 3020	M5	16	9	21,5	15	14,7	22,2	70,4	79,2	40	1,2	4	120
K2120.1501405X50	K0005.1501405X50	steel	traffic red RAL 3020	M5	16	9	21,5	15	14,7	22,2	70,4	79,2	50	1,2	4	120
K2120.1501406X20	K0005.1501406X20	steel	traffic red RAL 3020	M6	16	9	21,5	15	14,7	22,2	70,4	79,2	20	1,2	4	120
K2120.1501406X30	K0005.1501406X30	steel	traffic red RAL 3020	M6	16	9	21,5	15	14,7	22,2	70,4	79,2	30	1,2	4	120
K2120.1501406X40	K0005.1501406X40	steel	traffic red RAL 3020	M6	16	9	21,5	15	14,7	22,2	70,4	79,2	40	1,2	4	120
K2120.1501406X50	K0005.1501406X50	steel	traffic red RAL 3020	M6	16	9	21,5	15	14,7	22,2	70,4	79,2	50	1,2	4	120
K2120.2501408X25	K0005.2501408X25	steel	traffic red RAL 3020	M8	25	11	33,3	24	18,3	28,8	96	108	25	1,5	8	350
K2120.2501408X30	K0005.2501408X30	steel	traffic red RAL 3020	M8	25	11	33,3	24	18,3	28,8	96	108	30	1,5	8	350
K2120.2501408X40	K0005.2501408X40	steel	traffic red RAL 3020	M8	25	11	33,3	24	18,3	28,8	96	108	40	1,5	8	350
K2120.2501408X50	K0005.2501408X50	steel	traffic red RAL 3020	M8	25	11	33,3	24	18,3	28,8	96	108	50	1,5	8	350
K2120.2501410X25	K0005.2501410X25	steel	traffic red RAL 3020	M10	25	11	33,3	24	18,3	28,8	96	108	25	1,5	8	350
K2120.2501410X30	K0005.2501410X30	steel	traffic red RAL 3020	M10	25	11	33,3	24	18,3	28,8	96	108	30	1,5	8	350
K2120.2501410X40	K0005.2501410X40	steel	traffic red RAL 3020	M10	25	11	33,3	24	18,3	28,8	96	108	40	1,5	8	350
K2120.2501410X50	K0005.2501410X50	steel	traffic red RAL 3020	M10	25	11	33,3	24	18,3	28,8	96	108	50	1,5	8	350
K2120.7511403X10	-	stainless steel	traffic red RAL 3020	M3	10,7	6	13,8	11,5	9	13,5	22	27,5	10	1	0,5	50
K2120.7511403X15	-	stainless steel	traffic red RAL 3020	M3	10,7	6	13,8	11,5	9	13,5	22	27,5	15	1	0,5	50
K2120.7511403X30	-	stainless steel	traffic red RAL 3020	M3	10,7	6	13,8	11,5	9	13,5	22	27,5	30	1	0,5	50
K2120.8511403X10	-	stainless steel	traffic red RAL 3020	M3	10,7	6	14,4	11,5	9	13,5	28	33,5	10	1	0,6	45
K2120.8511403X15	-	stainless steel	traffic red RAL 3020	M3	10,7	6	14,4	11,5	9	13,5	28	33,5	15	1	0,6	45
K2120.8511403X30	-	stainless steel	traffic red RAL 3020	M3	10,7	6	14,4	11,5	9	13,5	28	33,5	30	1	0,6	45
K2120.9511403X10	K0005.9511403X10	stainless steel	traffic red RAL 3020	M3	10,7	6	14,4	11,5	9	13,5	36,2	41,7	10	1	1,5	90
K2120.9511403X15	K0005.9511403X15	stainless steel	traffic red RAL 3020	M3	10,7	6	14,4	11,5	9	13,5	36,2	41,7	15	1	1,5	90
K2120.9511403X30	K0005.9511403X30	stainless steel	traffic red RAL 3020	M3	10,7	6	14,4	11,5	9	13,5	36,2	41,7	30	1	1,5	90
K2120.7511404X10	-	stainless steel	traffic red RAL 3020	M4	10,7	6	13,8	11,5	9	13,5	22	27,5	10	1	0,5	50
K2120.7511404X15	-	stainless steel	traffic red RAL 3020	M4	10,7	6	13,8	11,5	9	13,5	22	27,5	15	1	0,5	50
K2120.7511404X30	-	stainless steel	traffic red RAL 3020	M4	10,7	6	13,8	11,5	9	13,5	22	27,5	30	1	0,5	50
K2120.8511404X10	-	stainless steel	traffic red RAL 3020	M4	10,7	6	14,4	11,5	9	13,5	28	33,5	10	1	0,6	45
K2120.8511404X15	-	stainless steel	traffic red RAL 3020	M4	10,7	6	14,4	11,5	9	13,5	28	33,5	15	1	0,6	45
K2120.8511404X30	-	stainless steel	traffic red RAL 3020	M4	10,7	6	14,4	11,5	9	13,5	28	33,5	30	1	0,6	45
K2120.9511404X10	K0005.9511404X10	stainless steel	traffic red RAL 3020	M4	10,7	6	14,4	11,5	9	13,5	36,2	41,7	10	1	1,5	90

## Cam levers, aluminium with internal or external thread, plastic thrust washer and steel or stainless steel stud

### Overview of items

Order No.	KIPP old article number	Component material	Main colour	D	D1	D2	B	B1	H	H1	A	A1	L	Travel S	Clamping force F (kN)	Hand force FH N
K2120.9511404X15	K0005.9511404X15	stainless steel	traffic red RAL 3020	M4	10,7	6	14,4	11,5	9	13,5	36,2	41,7	15	1	1,5	90
K2120.9511404X30	K0005.9511404X30	stainless steel	traffic red RAL 3020	M4	10,7	6	14,4	11,5	9	13,5	36,2	41,7	30	1	1,5	90
K2120.0511404X15	K0005.0511404X15	stainless steel	traffic red RAL 3020	M4	13,8	8	18	13	11,4	17,2	52,3	59,1	15	1	2,5	100
K2120.0511404X20	K0005.0511404X20	stainless steel	traffic red RAL 3020	M4	13,8	8	18	13	11,4	17,2	52,3	59,1	20	1	2,5	100
K2120.0511404X30	K0005.0511404X30	stainless steel	traffic red RAL 3020	M4	13,8	8	18	13	11,4	17,2	52,3	59,1	30	1	2,5	100
K2120.0511405X20	K0005.0511405X20	stainless steel	traffic red RAL 3020	M5	13,8	8	18	13	11,4	17,2	52,3	59,1	20	1	2,5	100
K2120.0511405X30	K0005.0511405X30	stainless steel	traffic red RAL 3020	M5	13,8	8	18	13	11,4	17,2	52,3	59,1	30	1	2,5	100
K2120.0511405X40	K0005.0511405X40	stainless steel	traffic red RAL 3020	M5	13,8	8	18	13	11,4	17,2	52,3	59,1	40	1	2,5	100
K2120.0511405X50	K0005.0511405X50	stainless steel	traffic red RAL 3020	M5	13,8	8	18	13	11,4	17,2	52,3	59,1	50	1	2,5	100
K2120.1511405X20	K0005.1511405X20	stainless steel	traffic red RAL 3020	M5	16	9	21,5	15	14,7	22,2	70,4	79,2	20	1,2	4	120
K2120.1511405X30	K0005.1511405X30	stainless steel	traffic red RAL 3020	M5	16	9	21,5	15	14,7	22,2	70,4	79,2	30	1,2	4	120
K2120.1511405X40	K0005.1511405X40	stainless steel	traffic red RAL 3020	M5	16	9	21,5	15	14,7	22,2	70,4	79,2	40	1,2	4	120
K2120.1511405X50	K0005.1511405X50	stainless steel	traffic red RAL 3020	M5	16	9	21,5	15	14,7	22,2	70,4	79,2	50	1,2	4	120
K2120.1511406X20	K0005.1511406X20	stainless steel	traffic red RAL 3020	M6	16	9	21,5	15	14,7	22,2	70,4	79,2	20	1,2	4	120
K2120.1511406X30	K0005.1511406X30	stainless steel	traffic red RAL 3020	M6	16	9	21,5	15	14,7	22,2	70,4	79,2	30	1,2	4	120
K2120.1511406X40	K0005.1511406X40	stainless steel	traffic red RAL 3020	M6	16	9	21,5	15	14,7	22,2	70,4	79,2	40	1,2	4	120
K2120.1511406X50	K0005.1511406X50	stainless steel	traffic red RAL 3020	M6	16	9	21,5	15	14,7	22,2	70,4	79,2	50	1,2	4	120
K2120.2511408X25	K0005.2511408X25	stainless steel	traffic red RAL 3020	M8	25	11	33,3	24	18,3	28,8	96	108	25	1,5	8	350
K2120.2511408X30	K0005.2511408X30	stainless steel	traffic red RAL 3020	M8	25	11	33,3	24	18,3	28,8	96	108	30	1,5	8	350
K2120.2511408X40	K0005.2511408X40	stainless steel	traffic red RAL 3020	M8	25	11	33,3	24	18,3	28,8	96	108	40	1,5	8	350
K2120.2511408X50	K0005.2511408X50	stainless steel	traffic red RAL 3020	M8	25	11	33,3	24	18,3	28,8	96	108	50	1,5	8	350
K2120.2511410X25	K0005.2511410X25	stainless steel	traffic red RAL 3020	M10	25	11	33,3	24	18,3	28,8	96	108	25	1,5	8	350
K2120.2511410X30	K0005.2511410X30	stainless steel	traffic red RAL 3020	M10	25	11	33,3	24	18,3	28,8	96	108	30	1,5	8	350
K2120.2511410X40	K0005.2511410X40	stainless steel	traffic red RAL 3020	M10	25	11	33,3	24	18,3	28,8	96	108	40	1,5	8	350
K2120.2511410X50	K0005.2511410X50	stainless steel	traffic red RAL 3020	M10	25	11	33,3	24	18,3	28,8	96	108	50	1,5	8	350