

Cam-action indexing plungers, stainless steel with thread lock

Item description/product images



Description

Product description:

Cam-action indexing plungers are used where any change in locking position due to lateral forces should be prevented. Turning the grip through 180° retracts the indexing pin, enabling a change in the indexed position. The notch ensures that the grip remains in this position and the indexing pin remains retracted.

Material:

Grip 1.4308
 Threaded sleeve and indexing pin 1.4305
 Spring 1.4310
 Grip cap thermoplastic PA.
 Thread lock blue polyamide

Version:

Threaded sleeve, spring and grip bright.
 Indexing pin ground and bright.
 Grip cap in various colours:
 - black grey RAL 7021.
 - pure orange RAL 2004.
 - colza yellow RAL 1021.
 - traffic red RAL 3020.
 - signal green RAL 6032.
 - traffic blue RAL 5017.
 - light grey RAL 7035.

Advantages:

Turning the grip through 180° retracts the pin.
 Optionally available with coloured plastic grip caps.
 Sleeves with a hexagon serve as assembly aids.

On request:

Special versions.

Accessory:

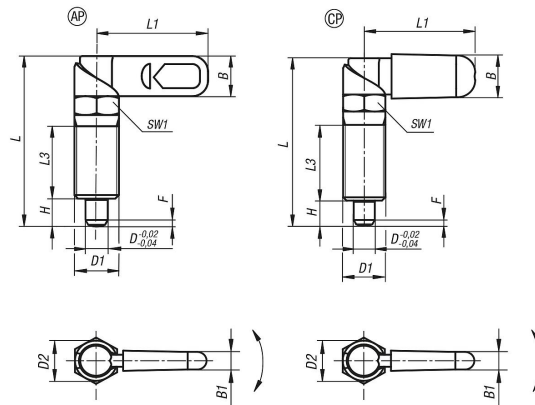
Mounting bracket K0638.
 Positioning bushes K1290.

Drawing reference:

Form AP: without grip cap or nut.
 Form CP: with grip cap, without nut.

Cam-action indexing plungers, stainless steel with thread lock

Drawings



Overview of items

Cam-action indexing plungers with thread lock

Order No.	Component colour	Form	D	D1	D2	L	L1	L3	B	B1	H	SW1	Fx30°	Spring force initial pressure F1 approx. N	Spring force final pressure F2 approx. N
K2115.1940410	-	AP	4	M10	10	38,5	25	15	9	3	6	10	1	8	14
K2115.1940510	-	AP	5	M10	10	38,5	25	15	9	3	6	10	1,3	8	14
K2115.1940610	-	AP	6	M10	10	38,5	25	15	9	3	6	10	1,8	8	14
K2115.19404101	-	AP	4	M10x1	10	38,5	25	15	9	3	6	10	1	8	14
K2115.19405101	-	AP	5	M10x1	10	38,5	25	15	9	3	6	10	1,3	8	14
K2115.19406101	-	AP	6	M10x1	10	38,5	25	15	9	3	6	10	1,8	8	14
K2115.1940512	-	AP	5	M12	12	47,4	30	19	10,8	3,6	8	12	1,3	5	15
K2115.1940612	-	AP	6	M12	12	47,4	30	19	10,8	3,6	8	12	1,8	5	15
K2115.1940812	-	AP	8	M12	12	47,4	30	19	10,8	3,6	8	12	2,3	5	15
K2115.19405121	-	AP	5	M12x1,5	12	47,4	30	19	10,8	3,6	8	12	1,3	5	15
K2115.19406121	-	AP	6	M12x1,5	12	47,4	30	19	10,8	3,6	8	12	1,8	5	15
K2115.19408121	-	AP	8	M12x1,5	12	47,4	30	19	10,8	3,6	8	12	2,3	5	15
K2115.1940616	-	AP	6	M16	16	61,2	40	26	14,4	4,8	10	16	1,8	15	35
K2115.1940816	-	AP	8	M16	16	61,2	40	26	14,4	4,8	10	16	2,3	15	35
K2115.1941016	-	AP	10	M16	16	61,2	40	26	14,4	4,8	10	16	2,8	15	35
K2115.19406161	-	AP	6	M16x1,5	16	61,2	40	26	14,4	4,8	10	16	1,8	15	35
K2115.19408161	-	AP	8	M16x1,5	16	61,2	40	26	14,4	4,8	10	16	2,3	15	35
K2115.19410161	-	AP	10	M16x1,5	16	61,2	40	26	14,4	4,8	10	16	2,8	15	35
K2115.1940820	-	AP	8	M20	20	71	50	30	18	6	12	20	2,3	20	60
K2115.1941020	-	AP	10	M20	20	71	50	30	18	6	12	20	2,8	20	60
K2115.1941220	-	AP	12	M20	20	71	50	30	18	6	12	20	3	20	60
K2115.19408201	-	AP	8	M20x1,5	20	71	50	30	18	6	12	20	2,3	20	60
K2115.19410201	-	AP	10	M20x1,5	20	71	50	30	18	6	12	20	2,8	20	60
K2115.19412201	-	AP	12	M20x1,5	20	71	50	30	18	6	12	20	3	20	60
K2115.1960410	black grey RAL 7021	CP	4	M10	10	39,5	26,3	15	10,9	4,9	6	10	1	8	14
K2115.1960510	black grey RAL 7021	CP	5	M10	10	39,5	26,3	15	10,9	4,9	6	10	1,3	8	14
K2115.1960610	black grey RAL 7021	CP	6	M10	10	39,5	26,3	15	10,9	4,9	6	10	1,8	8	14
K2115.19604101	black grey RAL 7021	CP	4	M10x1	10	39,5	26,3	15	10,9	4,9	6	10	1	8	14
K2115.19605101	black grey RAL 7021	CP	5	M10x1	10	39,5	26,3	15	10,9	4,9	6	10	1,3	8	14
K2115.19606101	black grey RAL 7021	CP	6	M10x1	10	39,5	26,3	15	10,9	4,9	6	10	1,8	8	14
K2115.1960512	black grey RAL 7021	CP	5	M12	12	48,4	31,1	19	12,9	5,7	8	12	1,3	5	15
K2115.1960612	black grey RAL 7021	CP	6	M12	12	48,4	31,1	19	12,9	5,7	8	12	1,8	5	15
K2115.1960812	black grey RAL 7021	CP	8	M12	12	48,4	31,1	19	12,9	5,7	8	12	2,3	5	15
K2115.19605121	black grey RAL 7021	CP	5	M12x1,5	12	48,4	31,1	19	12,9	5,7	8	12	1,3	5	15
K2115.19606121	black grey RAL 7021	CP	6	M12x1,5	12	48,4	31,1	19	12,9	5,7	8	12	1,8	5	15
K2115.19608121	black grey RAL 7021	CP	8	M12x1,5	12	48,4	31,1	19	12,9	5,7	8	12	2,3	5	15
K2115.1960616	black grey RAL 7021	CP	6	M16	16	62,3	41,5	26	16,6	7	10	16	1,8	15	35
K2115.1960816	black grey RAL 7021	CP	8	M16	16	62,3	41,5	26	16,6	7	10	16	2,3	15	35
K2115.1961016	black grey RAL 7021	CP	10	M16	16	62,3	41,5	26	16,6	7	10	16	2,8	15	35
K2115.19606161	black grey RAL 7021	CP	6	M16x1,5	16	62,3	41,5	26	16,6	7	10	16	1,8	15	35

Cam-action indexing plungers, stainless steel with thread lock

Overview of items

Order No.	Component colour	Form	D	D1	D2	L	L1	L3	B	B1	H	SW1	Fx30°	Spring force initial pressure F1 approx. N	Spring force final pressure F2 approx. N
K2115.19608161	black grey RAL 7021	CP	8	M16x1,5	16	62,3	41,5	26	16,6	7	10	16	2,3	15	35
K2115.19610161	black grey RAL 7021	CP	10	M16x1,5	16	62,3	41,5	26	16,6	7	10	16	2,8	15	35
K2115.1960820	black grey RAL 7021	CP	8	M20	20	72,3	51,3	30	20,5	8,5	12	20	2,3	20	60
K2115.1961020	black grey RAL 7021	CP	10	M20	20	72,3	51,3	30	20,5	8,5	12	20	2,8	20	60
K2115.1961220	black grey RAL 7021	CP	12	M20	20	72,3	51,3	30	20,5	8,5	12	20	3	20	60
K2115.19608201	black grey RAL 7021	CP	8	M20x1,5	20	72,3	51,3	30	20,5	8,5	12	20	2,3	20	60
K2115.19610201	black grey RAL 7021	CP	10	M20x1,5	20	72,3	51,3	30	20,5	8,5	12	20	2,8	20	60
K2115.19612201	black grey RAL 7021	CP	12	M20x1,5	20	72,3	51,3	30	20,5	8,5	12	20	3	20	60
K2115.19604102	orange RAL 2004	CP	4	M10	10	39,5	26,3	15	10,9	4,9	6	10	1	8	14
K2115.19605102	orange RAL 2004	CP	5	M10	10	39,5	26,3	15	10,9	4,9	6	10	1,3	8	14
K2115.19606102	orange RAL 2004	CP	6	M10	10	39,5	26,3	15	10,9	4,9	6	10	1,8	8	14
K2115.196041012	orange RAL 2004	CP	4	M10x1	10	39,5	26,3	15	10,9	4,9	6	10	1	8	14
K2115.196051012	orange RAL 2004	CP	5	M10x1	10	39,5	26,3	15	10,9	4,9	6	10	1,3	8	14
K2115.196061012	orange RAL 2004	CP	6	M10x1	10	39,5	26,3	15	10,9	4,9	6	10	1,8	8	14
K2115.19605122	orange RAL 2004	CP	5	M12	12	48,4	31,1	19	12,9	5,7	8	12	1,3	5	15
K2115.19606122	orange RAL 2004	CP	6	M12	12	48,4	31,1	19	12,9	5,7	8	12	1,8	5	15
K2115.19608122	orange RAL 2004	CP	8	M12	12	48,4	31,1	19	12,9	5,7	8	12	2,3	5	15
K2115.196051212	orange RAL 2004	CP	5	M12x1,5	12	48,4	31,1	19	12,9	5,7	8	12	1,3	5	15
K2115.196061212	orange RAL 2004	CP	6	M12x1,5	12	48,4	31,1	19	12,9	5,7	8	12	1,8	5	15
K2115.196081212	orange RAL 2004	CP	8	M12x1,5	12	48,4	31,1	19	12,9	5,7	8	12	2,3	5	15
K2115.19606162	orange RAL 2004	CP	6	M16	16	62,3	41,5	26	16,6	7	10	16	1,8	15	35
K2115.19608162	orange RAL 2004	CP	8	M16	16	62,3	41,5	26	16,6	7	10	16	2,3	15	35
K2115.19610162	orange RAL 2004	CP	10	M16	16	62,3	41,5	26	16,6	7	10	16	2,8	15	35
K2115.196061612	orange RAL 2004	CP	6	M16x1,5	16	62,3	41,5	26	16,6	7	10	16	1,8	15	35
K2115.196081612	orange RAL 2004	CP	8	M16x1,5	16	62,3	41,5	26	16,6	7	10	16	2,3	15	35
K2115.196101612	orange RAL 2004	CP	10	M16x1,5	16	62,3	41,5	26	16,6	7	10	16	2,8	15	35
K2115.19608202	orange RAL 2004	CP	8	M20	20	72,3	51,3	30	20,5	8,5	12	20	2,3	20	60
K2115.19610202	orange RAL 2004	CP	10	M20	20	72,3	51,3	30	20,5	8,5	12	20	2,8	20	60
K2115.19612202	orange RAL 2004	CP	12	M20	20	72,3	51,3	30	20,5	8,5	12	20	3	20	60
K2115.196082012	orange RAL 2004	CP	8	M20x1,5	20	72,3	51,3	30	20,5	8,5	12	20	2,3	20	60
K2115.196102012	orange RAL 2004	CP	10	M20x1,5	20	72,3	51,3	30	20,5	8,5	12	20	2,8	20	60
K2115.196122012	orange RAL 2004	CP	12	M20x1,5	20	72,3	51,3	30	20,5	8,5	12	20	3	20	60
K2115.196041016	colza yellow RAL 1021	CP	4	M10	10	39,5	26,3	15	10,9	4,9	6	10	1	8	14
K2115.196051016	colza yellow RAL 1021	CP	5	M10	10	39,5	26,3	15	10,9	4,9	6	10	1,3	8	14
K2115.196061016	colza yellow RAL 1021	CP	6	M10	10	39,5	26,3	15	10,9	4,9	6	10	1,8	8	14
K2115.1960410116	colza yellow RAL 1021	CP	4	M10x1	10	39,5	26,3	15	10,9	4,9	6	10	1	8	14
K2115.1960510116	colza yellow RAL 1021	CP	5	M10x1	10	39,5	26,3	15	10,9	4,9	6	10	1,3	8	14
K2115.1960610116	colza yellow RAL 1021	CP	6	M10x1	10	39,5	26,3	15	10,9	4,9	6	10	1,8	8	14
K2115.196051216	colza yellow RAL 1021	CP	5	M12	12	48,4	31,1	19	12,9	5,7	8	12	1,3	5	15
K2115.196061216	colza yellow RAL 1021	CP	6	M12	12	48,4	31,1	19	12,9	5,7	8	12	1,8	5	15
K2115.196081216	colza yellow RAL 1021	CP	8	M12	12	48,4	31,1	19	12,9	5,7	8	12	2,3	5	15
K2115.1960512116	colza yellow RAL 1021	CP	5	M12x1,5	12	48,4	31,1	19	12,9	5,7	8	12	1,3	5	15
K2115.1960612116	colza yellow RAL 1021	CP	6	M12x1,5	12	48,4	31,1	19	12,9	5,7	8	12	1,8	5	15
K2115.1960812116	colza yellow RAL 1021	CP	8	M12x1,5	12	48,4	31,1	19	12,9	5,7	8	12	2,3	5	15
K2115.196061616	colza yellow RAL 1021	CP	6	M16	16	62,3	41,5	26	16,6	7	10	16	1,8	15	35
K2115.196081616	colza yellow RAL 1021	CP	8	M16	16	62,3	41,5	26	16,6	7	10	16	2,3	15	35
K2115.196101616	colza yellow RAL 1021	CP	10	M16	16	62,3	41,5	26	16,6	7	10	16	2,8	15	35
K2115.1960616116	colza yellow RAL 1021	CP	6	M16x1,5	16	62,3	41,5	26	16,6	7	10	16	1,8	15	35
K2115.1960816116	colza yellow RAL 1021	CP	8	M16x1,5	16	62,3	41,5	26	16,6	7	10	16	2,3	15	35
K2115.1961016116	colza yellow RAL 1021	CP	10	M16x1,5	16	62,3	41,5	26	16,6	7	10	16	2,8	15	35
K2115.196082016	colza yellow RAL 1021	CP	8	M20	20	72,3	51,3	30	20,5	8,5	12	20	2,3	20	60
K2115.196102016	colza yellow RAL 1021	CP	10	M20	20	72,3	51,3	30	20,5	8,5	12	20	2,8	20	60
K2115.196122016	colza yellow RAL 1021	CP	12	M20	20	72,3	51,3	30	20,5	8,5	12	20	3	20	60
K2115.1960820116	colza yellow RAL 1021	CP	8	M20x1,5	20	72,3	51,3	30	20,5	8,5	12	20	2,3	20	60
K2115.1961020116	colza yellow RAL 1021	CP	10	M20x1,5	20	72,3	51,3	30	20,5	8,5	12	20	2,8	20	60
K2115.1961220116	colza yellow RAL 1021	CP	12	M20x1,5	20	72,3	51,3	30	20,5	8,5	12	20	3	20	60
K2115.196041084	traffic red RAL 3020	CP	4	M10	10	39,5	26,3	15	10,9	4,9	6	10	1	8	14
K2115.196051084	traffic red RAL 3020	CP	5	M10	10	39,5	26,3	15	10,9	4,9	6	10	1,3	8	14
K2115.196061084	traffic red RAL 3020	CP	6	M10	10	39,5	26,3	15	10,9	4,9	6	10	1,8	8	14
K2115.1960410184	traffic red RAL 3020	CP	4	M10x1	10	39,5	26,3	15	10,9	4,9	6	10	1	8	14
K2115.1960510184	traffic red RAL 3020	CP	5	M10x1	10	39,5	26,3	15	10,9	4,9	6	10	1,3	8	14

Cam-action indexing plungers, stainless steel with thread lock

Overview of items

Order No.	Component colour	Form	D	D1	D2	L	L1	L3	B	B1	H	SW1	Fx30°	Spring force initial pressure F1 approx. N	Spring force final pressure F2 approx. N
K2115.1960610184	traffic red RAL 3020	CP	6	M10x1	10	39,5	26,3	15	10,9	4,9	6	10	1,8	8	14
K2115.196051284	traffic red RAL 3020	CP	5	M12	12	48,4	31,1	19	12,9	5,7	8	12	1,3	5	15
K2115.196061284	traffic red RAL 3020	CP	6	M12	12	48,4	31,1	19	12,9	5,7	8	12	1,8	5	15
K2115.196081284	traffic red RAL 3020	CP	8	M12	12	48,4	31,1	19	12,9	5,7	8	12	2,3	5	15
K2115.1960512184	traffic red RAL 3020	CP	5	M12x1,5	12	48,4	31,1	19	12,9	5,7	8	12	1,3	5	15
K2115.1960612184	traffic red RAL 3020	CP	6	M12x1,5	12	48,4	31,1	19	12,9	5,7	8	12	1,8	5	15
K2115.1960812184	traffic red RAL 3020	CP	8	M12x1,5	12	48,4	31,1	19	12,9	5,7	8	12	2,3	5	15
K2115.196061684	traffic red RAL 3020	CP	6	M16	16	62,3	41,5	26	16,6	7	10	16	1,8	15	35
K2115.196081684	traffic red RAL 3020	CP	8	M16	16	62,3	41,5	26	16,6	7	10	16	2,3	15	35
K2115.196101684	traffic red RAL 3020	CP	10	M16	16	62,3	41,5	26	16,6	7	10	16	2,8	15	35
K2115.1960616184	traffic red RAL 3020	CP	6	M16x1,5	16	62,3	41,5	26	16,6	7	10	16	1,8	15	35
K2115.1960816184	traffic red RAL 3020	CP	8	M16x1,5	16	62,3	41,5	26	16,6	7	10	16	2,3	15	35
K2115.1961016184	traffic red RAL 3020	CP	10	M16x1,5	16	62,3	41,5	26	16,6	7	10	16	2,8	15	35
K2115.196082084	traffic red RAL 3020	CP	8	M20	20	72,3	51,3	30	20,5	8,5	12	20	2,3	20	60
K2115.196102084	traffic red RAL 3020	CP	10	M20	20	72,3	51,3	30	20,5	8,5	12	20	2,8	20	60
K2115.196122084	traffic red RAL 3020	CP	12	M20	20	72,3	51,3	30	20,5	8,5	12	20	3	20	60
K2115.1960820184	traffic red RAL 3020	CP	8	M20x1,5	20	72,3	51,3	30	20,5	8,5	12	20	2,3	20	60
K2115.1961020184	traffic red RAL 3020	CP	10	M20x1,5	20	72,3	51,3	30	20,5	8,5	12	20	2,8	20	60
K2115.1961220184	traffic red RAL 3020	CP	12	M20x1,5	20	72,3	51,3	30	20,5	8,5	12	20	3	20	60
K2115.196041086	signal green RAL 6032	CP	4	M10	10	39,5	26,3	15	10,9	4,9	6	10	1	8	14
K2115.196051086	signal green RAL 6032	CP	5	M10	10	39,5	26,3	15	10,9	4,9	6	10	1,3	8	14
K2115.196061086	signal green RAL 6032	CP	6	M10	10	39,5	26,3	15	10,9	4,9	6	10	1,8	8	14
K2115.1960410186	signal green RAL 6032	CP	4	M10x1	10	39,5	26,3	15	10,9	4,9	6	10	1	8	14
K2115.1960510186	signal green RAL 6032	CP	5	M10x1	10	39,5	26,3	15	10,9	4,9	6	10	1,3	8	14
K2115.1960610186	signal green RAL 6032	CP	6	M10x1	10	39,5	26,3	15	10,9	4,9	6	10	1,8	8	14
K2115.196051286	signal green RAL 6032	CP	5	M12	12	48,4	31,1	19	12,9	5,7	8	12	1,3	5	15
K2115.196061286	signal green RAL 6032	CP	6	M12	12	48,4	31,1	19	12,9	5,7	8	12	1,8	5	15
K2115.196081286	signal green RAL 6032	CP	8	M12	12	48,4	31,1	19	12,9	5,7	8	12	2,3	5	15
K2115.1960512186	signal green RAL 6032	CP	5	M12x1,5	12	48,4	31,1	19	12,9	5,7	8	12	1,3	5	15
K2115.1960612186	signal green RAL 6032	CP	6	M12x1,5	12	48,4	31,1	19	12,9	5,7	8	12	1,8	5	15
K2115.1960812186	signal green RAL 6032	CP	8	M12x1,5	12	48,4	31,1	19	12,9	5,7	8	12	2,3	5	15
K2115.196061686	signal green RAL 6032	CP	6	M16	16	62,3	41,5	26	16,6	7	10	16	1,8	15	35
K2115.196081686	signal green RAL 6032	CP	8	M16	16	62,3	41,5	26	16,6	7	10	16	2,3	15	35
K2115.196101686	signal green RAL 6032	CP	10	M16	16	62,3	41,5	26	16,6	7	10	16	2,8	15	35
K2115.1960616186	signal green RAL 6032	CP	6	M16x1,5	16	62,3	41,5	26	16,6	7	10	16	1,8	15	35
K2115.1960816186	signal green RAL 6032	CP	8	M16x1,5	16	62,3	41,5	26	16,6	7	10	16	2,3	15	35
K2115.1961016186	signal green RAL 6032	CP	10	M16x1,5	16	62,3	41,5	26	16,6	7	10	16	2,8	15	35
K2115.196082086	signal green RAL 6032	CP	8	M20	20	72,3	51,3	30	20,5	8,5	12	20	2,3	20	60
K2115.196102086	signal green RAL 6032	CP	10	M20	20	72,3	51,3	30	20,5	8,5	12	20	2,8	20	60
K2115.196122086	signal green RAL 6032	CP	12	M20	20	72,3	51,3	30	20,5	8,5	12	20	3	20	60
K2115.1960820186	signal green RAL 6032	CP	8	M20x1,5	20	72,3	51,3	30	20,5	8,5	12	20	2,3	20	60
K2115.1961020186	signal green RAL 6032	CP	10	M20x1,5	20	72,3	51,3	30	20,5	8,5	12	20	2,8	20	60
K2115.1961220186	signal green RAL 6032	CP	12	M20x1,5	20	72,3	51,3	30	20,5	8,5	12	20	3	20	60
K2115.196041087	traffic blue RAL 5017	CP	4	M10	10	39,5	26,3	15	10,9	4,9	6	10	1	8	14
K2115.196051087	traffic blue RAL 5017	CP	5	M10	10	39,5	26,3	15	10,9	4,9	6	10	1,3	8	14
K2115.196061087	traffic blue RAL 5017	CP	6	M10	10	39,5	26,3	15	10,9	4,9	6	10	1,8	8	14
K2115.1960410187	traffic blue RAL 5017	CP	4	M10x1	10	39,5	26,3	15	10,9	4,9	6	10	1	8	14
K2115.1960510187	traffic blue RAL 5017	CP	5	M10x1	10	39,5	26,3	15	10,9	4,9	6	10	1,3	8	14
K2115.1960610187	traffic blue RAL 5017	CP	6	M10x1	10	39,5	26,3	15	10,9	4,9	6	10	1,8	8	14
K2115.196051287	traffic blue RAL 5017	CP	5	M12	12	48,4	31,1	19	12,9	5,7	8	12	1,3	5	15
K2115.196061287	traffic blue RAL 5017	CP	6	M12	12	48,4	31,1	19	12,9	5,7	8	12	1,8	5	15
K2115.196081287	traffic blue RAL 5017	CP	8	M12	12	48,4	31,1	19	12,9	5,7	8	12	2,3	5	15
K2115.1960512187	traffic blue RAL 5017	CP	5	M12x1,5	12	48,4	31,1	19	12,9	5,7	8	12	1,3	5	15
K2115.1960612187	traffic blue RAL 5017	CP	6	M12x1,5	12	48,4	31,1	19	12,9	5,7	8	12	1,8	5	15
K2115.1960812187	traffic blue RAL 5017	CP	8	M12x1,5	12	48,4	31,1	19	12,9	5,7	8	12	2,3	5	15
K2115.196061687	traffic blue RAL 5017	CP	6	M16	16	62,3	41,5	26	16,6	7	10	16	1,8	15	35
K2115.196081687	traffic blue RAL 5017	CP	8	M16	16	62,3	41,5	26	16,6	7	10	16	2,3	15	35
K2115.196101687	traffic blue RAL 5017	CP	10	M16	16	62,3	41,5	26	16,6	7	10	16	2,8	15	35
K2115.1960616187	traffic blue RAL 5017	CP	6	M16x1,5	16	62,3	41,5	26	16,6	7	10	16	1,8	15	35
K2115.1960816187	traffic blue RAL 5017	CP	8	M16x1,5	16	62,3	41,5	26	16,6	7	10	16	2,3	15	35
K2115.1961016187	traffic blue RAL 5017	CP	10	M16x1,5	16	62,3	41,5	26	16,6	7	10	16	2,8	15	35

Cam-action indexing plungers, stainless steel with thread lock

Overview of items

Order No.	Component colour	Form	D	D1	D2	L	L1	L3	B	B1	H	SW1	Fx30°	Spring force initial pressure F1 approx. N	Spring force final pressure F2 approx. N
K2115.196082087	traffic blue RAL 5017	CP	8	M20	20	72,3	51,3	30	20,5	8,5	12	20	2,3	20	60
K2115.196102087	traffic blue RAL 5017	CP	10	M20	20	72,3	51,3	30	20,5	8,5	12	20	2,8	20	60
K2115.196122087	traffic blue RAL 5017	CP	12	M20	20	72,3	51,3	30	20,5	8,5	12	20	3	20	60
K2115.1960820187	traffic blue RAL 5017	CP	8	M20x1,5	20	72,3	51,3	30	20,5	8,5	12	20	2,3	20	60
K2115.1961020187	traffic blue RAL 5017	CP	10	M20x1,5	20	72,3	51,3	30	20,5	8,5	12	20	2,8	20	60
K2115.1961220187	traffic blue RAL 5017	CP	12	M20x1,5	20	72,3	51,3	30	20,5	8,5	12	20	3	20	60
K2115.196041088	light grey RAL 7035	CP	4	M10	10	39,5	26,3	15	10,9	4,9	6	10	1	8	14
K2115.196051088	light grey RAL 7035	CP	5	M10	10	39,5	26,3	15	10,9	4,9	6	10	1,3	8	14
K2115.196061088	light grey RAL 7035	CP	6	M10	10	39,5	26,3	15	10,9	4,9	6	10	1,8	8	14
K2115.1960410188	light grey RAL 7035	CP	4	M10x1	10	39,5	26,3	15	10,9	4,9	6	10	1	8	14
K2115.1960510188	light grey RAL 7035	CP	5	M10x1	10	39,5	26,3	15	10,9	4,9	6	10	1,3	8	14
K2115.1960610188	light grey RAL 7035	CP	6	M10x1	10	39,5	26,3	15	10,9	4,9	6	10	1,8	8	14
K2115.196051288	light grey RAL 7035	CP	5	M12	12	48,4	31,1	19	12,9	5,7	8	12	1,3	5	15
K2115.196061288	light grey RAL 7035	CP	6	M12	12	48,4	31,1	19	12,9	5,7	8	12	1,8	5	15
K2115.196081288	light grey RAL 7035	CP	8	M12	12	48,4	31,1	19	12,9	5,7	8	12	2,3	5	15
K2115.1960512188	light grey RAL 7035	CP	5	M12x1,5	12	48,4	31,1	19	12,9	5,7	8	12	1,3	5	15
K2115.1960612188	light grey RAL 7035	CP	6	M12x1,5	12	48,4	31,1	19	12,9	5,7	8	12	1,8	5	15
K2115.1960812188	light grey RAL 7035	CP	8	M12x1,5	12	48,4	31,1	19	12,9	5,7	8	12	2,3	5	15
K2115.196061688	light grey RAL 7035	CP	6	M16	16	62,3	41,5	26	16,6	7	10	16	1,8	15	35
K2115.196081688	light grey RAL 7035	CP	8	M16	16	62,3	41,5	26	16,6	7	10	16	2,3	15	35
K2115.196101688	light grey RAL 7035	CP	10	M16	16	62,3	41,5	26	16,6	7	10	16	2,8	15	35
K2115.1960616188	light grey RAL 7035	CP	6	M16x1,5	16	62,3	41,5	26	16,6	7	10	16	1,8	15	35
K2115.1960816188	light grey RAL 7035	CP	8	M16x1,5	16	62,3	41,5	26	16,6	7	10	16	2,3	15	35
K2115.1961016188	light grey RAL 7035	CP	10	M16x1,5	16	62,3	41,5	26	16,6	7	10	16	2,8	15	35
K2115.196082088	light grey RAL 7035	CP	8	M20	20	72,3	51,3	30	20,5	8,5	12	20	2,3	20	60
K2115.196102088	light grey RAL 7035	CP	10	M20	20	72,3	51,3	30	20,5	8,5	12	20	2,8	20	60
K2115.196122088	light grey RAL 7035	CP	12	M20	20	72,3	51,3	30	20,5	8,5	12	20	3	20	60
K2115.1960820188	light grey RAL 7035	CP	8	M20x1,5	20	72,3	51,3	30	20,5	8,5	12	20	2,3	20	60
K2115.1961020188	light grey RAL 7035	CP	10	M20x1,5	20	72,3	51,3	30	20,5	8,5	12	20	2,8	20	60
K2115.1961220188	light grey RAL 7035	CP	12	M20x1,5	20	72,3	51,3	30	20,5	8,5	12	20	3	20	60