

Indexing plunger mini, die-cast zinc with plastic mushroom grip and mounting flange

Item description/product images



Description

Product description:

Indexing plungers are used where any change in locking position due to lateral forces should be prevented. A new indexed position can only be moved to after the pin has been manually retracted.

Form C is recommended for applications where the indexing pin should remain disengaged for an extended period and be prevented from springing back.

Mini indexing plungers enable a wide range of applications, especially in small installation spaces. They are a space-saving and cost-effective alternative to the familiar standard designs.

The mounting flange enables fastening to thin-walled components using countersunk screws.

Material:

Mounting flange die-cast zinc.

Indexing pin 1.4305.

Mushroom grip thermoplastic.

Version:

Mounting flange blue passivated.

Indexing pin bright.

Mushroom grip black-grey RAL 7021 or traffic red RAL 3020.

Note:

In Form C, the mushroom grip can be rotated by 30° to hold the indexing pin in pulled position.

On request:

Special versions.

Accessory:

Countersunk screws K0708.

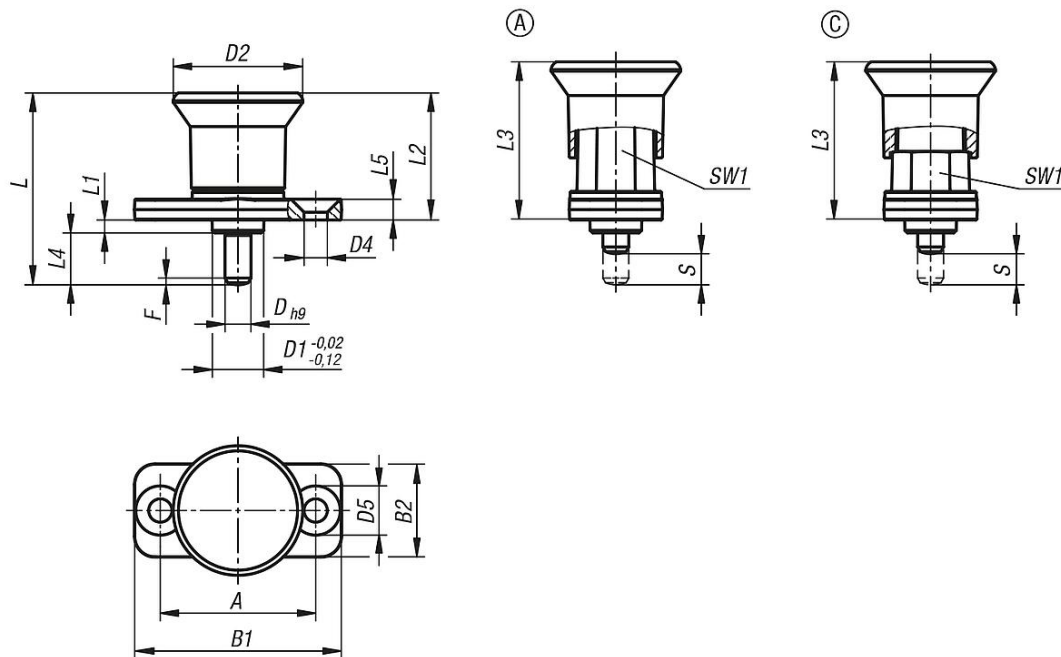
Drawing reference:

Form A: non-lockout type, without locknut

Form C: lockout type, without locknut

Indexing plunger mini, die-cast zinc with plastic mushroom grip and mounting flange

Drawings



Overview of items

Indexing plunger mini, die-cast zinc with plastic mushroom grip and mounting flange

Order No.	Form	Component colour	A	B1	B2	D	D1	D2	D4	D5	Fx30°	L	L1	L2	L3	L4	L5	Travel S	SW1	Spring force initial pressure F1 approx. N	Spring force final pressure F2 approx. N
K2001.100404	A	black grey RAL 7021	25	35	15	4	8	21	4,5	9,5	1	26,5	2	20,5	25,5	4	4	4	10	3	16
K2001.100408	A	black grey RAL 7021	25	35	15	4	8	21	4,5	9,5	1	30,5	2	20,5	25,5	8	4	5	10	3	16
K2001.110505	A	black grey RAL 7021	30	40	18	5	10	25	4,5	9,5	1,3	32	2,5	24,5	30,5	5	4	5	13	4,5	12,5
K2001.110510	A	black grey RAL 7021	30	40	18	5	10	25	4,5	9,5	1,3	37	2,5	24,5	30,5	10	4	6	13	4,5	12,5
K2001.110606	A	black grey RAL 7021	30	40	18	6	10	25	4,5	9,5	1,8	33	2,5	24,5	30,5	6	4	6	13	4,5	12,5
K2001.110612	A	black grey RAL 7021	30	40	18	6	10	25	4,5	9,5	1,8	39	2,5	24,5	30,5	12	4	6	13	4,5	12,5
K2001.130808	A	black grey RAL 7021	38	50	23	8	14	33	5,5	10,5	2,3	46	2,5	35,5	45,5	8	5	8	17	12	38
K2001.130816	A	black grey RAL 7021	38	50	23	8	14	33	5,5	10,5	2,3	54	2,5	35,5	45,5	16	5	10	17	12	38
K2001.131010	A	black grey RAL 7021	38	50	23	10	14	33	5,5	10,5	2,8	48	2,5	35,5	45,5	10	5	10	17	12	38
K2001.131020	A	black grey RAL 7021	38	50	23	10	14	33	5,5	10,5	2,8	58	2,5	35,5	45,5	20	5	10	17	12	38
K2001.10040484	A	traffic red RAL 3020	25	35	15	4	8	21	4,5	9,5	1	26,5	2	20,5	25,5	4	4	4	10	3	16
K2001.10040884	A	traffic red RAL 3020	25	35	15	4	8	21	4,5	9,5	1	30,5	2	20,5	25,5	8	4	5	10	3	16
K2001.11050584	A	traffic red RAL 3020	30	40	18	5	10	25	4,5	9,5	1,3	32	2,5	24,5	30,5	5	4	5	13	4,5	12,5
K2001.11051084	A	traffic red RAL 3020	30	40	18	5	10	25	4,5	9,5	1,3	37	2,5	24,5	30,5	10	4	6	13	4,5	12,5
K2001.11060684	A	traffic red RAL 3020	30	40	18	6	10	25	4,5	9,5	1,8	33	2,5	24,5	30,5	6	4	6	13	4,5	12,5
K2001.11061284	A	traffic red RAL 3020	30	40	18	6	10	25	4,5	9,5	1,8	39	2,5	24,5	30,5	12	4	6	13	4,5	12,5
K2001.13080884	A	traffic red RAL 3020	38	50	23	8	14	33	5,5	10,5	2,3	46	2,5	35,5	45,5	8	5	8	17	12	38
K2001.13081684	A	traffic red RAL 3020	38	50	23	8	14	33	5,5	10,5	2,3	54	2,5	35,5	45,5	16	5	10	17	12	38
K2001.13101084	A	traffic red RAL 3020	38	50	23	10	14	33	5,5	10,5	2,8	48	2,5	35,5	45,5	10	5	10	17	12	38
K2001.13102084	A	traffic red RAL 3020	38	50	23	10	14	33	5,5	10,5	2,8	58	2,5	35,5	45,5	20	5	10	17	12	38
K2001.300404	C	black grey RAL 7021	25	35	15	4	8	21	4,5	9,5	1	26,5	2	20,5	25,5	4	4	4	10	3	16
K2001.300408	C	black grey RAL 7021	25	35	15	4	8	21	4,5	9,5	1	30,5	2	20,5	25,5	8	4	5	10	3	16
K2001.310505	C	black grey RAL 7021	30	40	18	5	10	25	4,5	9,5	1,3	32	2,5	24,5	30,5	5	4	5	13	4,5	12,5
K2001.310510	C	black grey RAL 7021	30	40	18	5	10	25	4,5	9,5	1,3	37	2,5	24,5	30,5	10	4	6	13	4,5	12,5
K2001.310606	C	black grey RAL 7021	30	40	18	6	10	25	4,5	9,5	1,8	33	2,5	24,5	30,5	6	4	6	13	4,5	12,5
K2001.310612	C	black grey RAL 7021	30	40	18	6	10	25	4,5	9,5	1,8	39	2,5	24,5	30,5	12	4	6	13	4,5	12,5
K2001.330808	C	black grey RAL 7021	38	50	23	8	14	33	5,5	10,5	2,3	46	2,5	35,5	45,5	8	5	8	17	12	38
K2001.330816	C	black grey RAL 7021	38	50	23	8	14	33	5,5	10,5	2,3	54	2,5	35,5	45,5	16	5	10	17	12	38
K2001.331010	C	black grey RAL 7021	38	50	23	10	14	33	5,5	10,5	2,8	48	2,5	35,5	45,5	10	5	10	17	12	38
K2001.331020	C	black grey RAL 7021	38	50	23	10	14	33	5,5	10,5	2,8	58	2,5	35,5	45,5	20	5	10	17	12	38
K2001.30040484	C	traffic red RAL 3020	25	35	15	4	8	21	4,5	9,5	1	26,5	2	20,5	25,5	4	4	4	10	3	16

Indexing plunger mini, die-cast zinc with plastic mushroom grip and mounting flange

Overview of items

Order No.	Form	Component colour	A	B1	B2	D	D1	D2	D4	D5	Fx30°	L	L1	L2	L3	L4	L5	Travel S	SW1	Spring force initial pressure F1 approx. N	Spring force final pressure F2 approx. N
K2001.30040884	C	traffic red RAL 3020	25	35	15	4	8	21	4,5	9,5	1	30,5	2	20,5	25,5	8	4	5	10	3	16
K2001.31050584	C	traffic red RAL 3020	30	40	18	5	10	25	4,5	9,5	1,3	32	2,5	24,5	30,5	5	4	5	13	4,5	12,5
K2001.31051084	C	traffic red RAL 3020	30	40	18	5	10	25	4,5	9,5	1,3	37	2,5	24,5	30,5	10	4	6	13	4,5	12,5
K2001.31060684	C	traffic red RAL 3020	30	40	18	6	10	25	4,5	9,5	1,8	33	2,5	24,5	30,5	6	4	6	13	4,5	12,5
K2001.31061284	C	traffic red RAL 3020	30	40	18	6	10	25	4,5	9,5	1,8	39	2,5	24,5	30,5	12	4	6	13	4,5	12,5
K2001.33080884	C	traffic red RAL 3020	38	50	23	8	14	33	5,5	10,5	2,3	46	2,5	35,5	45,5	8	5	8	17	12	38
K2001.33081684	C	traffic red RAL 3020	38	50	23	8	14	33	5,5	10,5	2,3	54	2,5	35,5	45,5	16	5	10	17	12	38
K2001.33101084	C	traffic red RAL 3020	38	50	23	10	14	33	5,5	10,5	2,8	48	2,5	35,5	45,5	10	5	10	17	12	38
K2001.33102084	C	traffic red RAL 3020	38	50	23	10	14	33	5,5	10,5	2,8	58	2,5	35,5	45,5	20	5	10	17	12	38