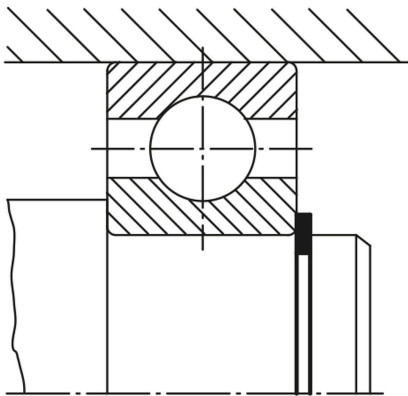


## Circlips for shafts DIN 471

### Item description/product images



### Description

**Material:**

Spring steel or 1.4122 stainless steel.

**Version:**

Phosphated spring steel.

Bright stainless steel.

**Note:**

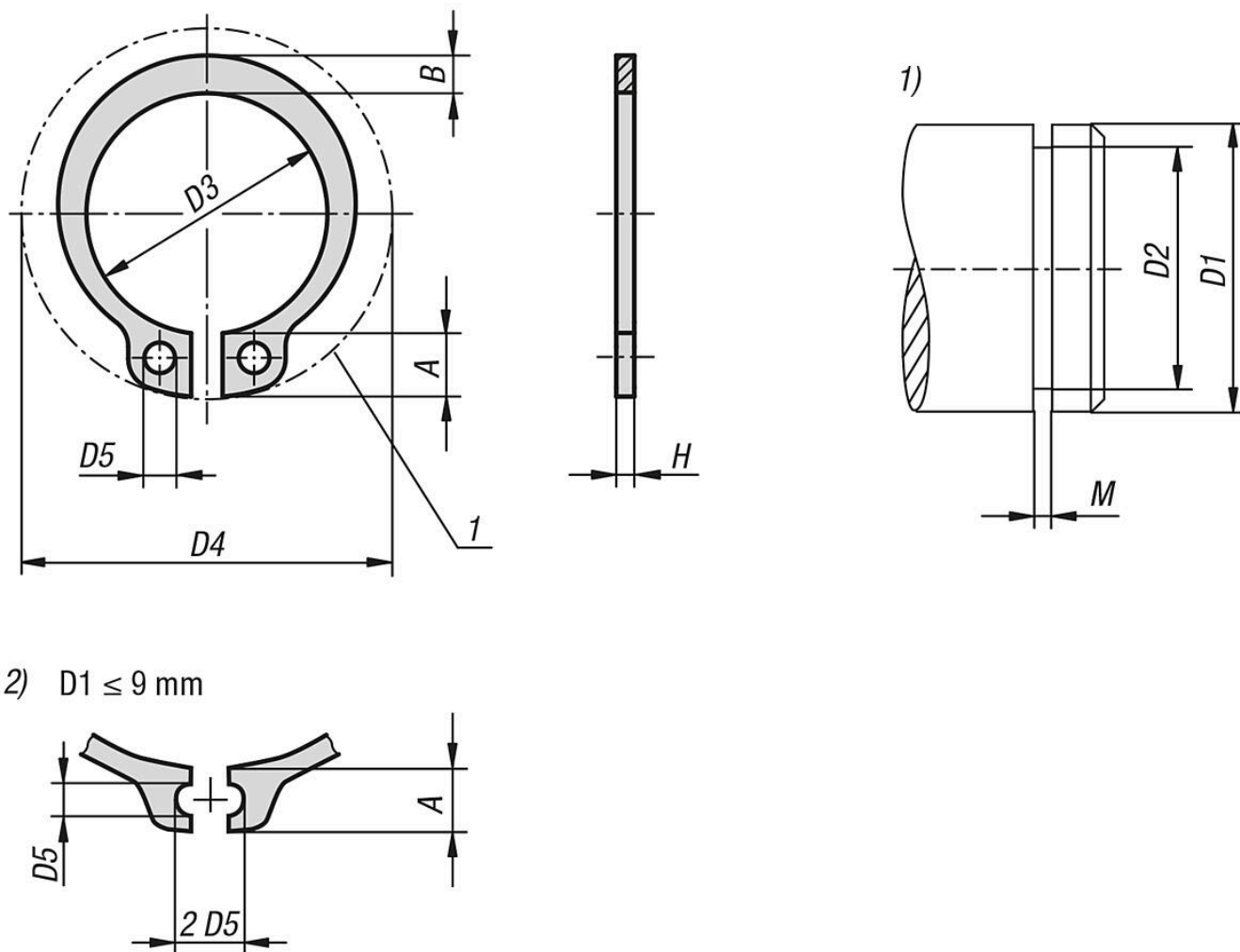
DIN 471 circlips are retaining rings mounted in a groove on a shaft OD. They withstand high axial forces between machine elements (e.g. bearings) and the groove in which the ring is mounted.

**Drawing reference:**

1) Installation space

2) According to DIN standards, the opening does not necessarily have to correspond to  $D1 \leq 9\text{mm}$  as illustrated. The dimensions given in the table are decisive.

### Drawings



### Overview of items

#### Circlips for shafts DIN 471

Order No.	Main material	A	B	D1	D2	D3	D4	D5	H	M
K1938.030400	steel	1,9	0,8	3	2,8	2,7	7	1	0,4	0,5
K1938.040400	steel	2,2	0,9	4	3,8	3,7	8,6	1	0,4	0,5
K1938.050600	steel	2,5	1,1	5	4,8	4,7	10,3	1	0,6	0,7
K1938.060700	steel	2,7	1,3	6	5,7	5,6	11,7	1,2	0,7	0,8
K1938.070800	steel	3,1	1,4	7	6,7	6,5	13,5	1,2	0,8	0,9
K1938.080800	steel	3,2	1,5	8	7,6	7,4	14,7	1,2	0,8	0,9
K1938.091000	steel	3,3	1,7	9	8,6	8,4	16	1,2	1	1,1
K1938.101000	steel	3,3	1,8	10	9,6	9,3	17	1,5	1	1,1
K1938.121000	steel	3,3	1,8	12	11,5	11	19	1,7	1	1,1
K1938.141000	steel	3,5	2,1	14	13,4	12,9	21,4	1,7	1	1,1
K1938.151000	steel	3,6	2,2	15	14,3	13,8	22,6	1,7	1	1,1
K1938.161000	steel	3,7	2,2	16	15,2	14,7	23,8	1,7	1	1,1
K1938.171000	steel	3,8	2,3	17	16,2	15,7	25	1,7	1	1,1
K1938.181200	steel	3,9	2,4	18	17	16,5	26,2	2	1,2	1,3
K1938.191200	steel	3,9	2,5	19	18	17,5	27,2	2	1,2	1,3
K1938.201200	steel	4	2,6	20	19	18,5	28,4	2	1,2	1,3
K1938.221200	steel	4,2	2,8	22	21	20,5	30,8	2	1,2	1,3
K1938.241200	steel	4,4	3	24	22,9	22,2	33,2	2	1,2	1,3

## Circlips for shafts DIN 471

## Overview of items

Order No.	Main material	A	B	D1	D2	D3	D4	D5	H	M
K1938.251200	steel	4,4	3	25	23,9	23,2	34,2	2	1,2	1,3
K1938.261200	steel	4,5	3,1	26	24,9	24,2	35,5	2	1,2	1,3
K1938.281500	steel	4,7	3,2	28	26,6	25,9	37,9	2	1,5	1,6
K1938.301500	steel	5	3,5	30	28,6	27,9	40,5	2	1,5	1,6
K1938.321500	steel	5,2	3,6	32	30,3	29,6	43	2,5	1,5	1,6
K1938.351500	steel	5,6	3,9	35	33	32,2	46,8	2,5	1,5	1,6
K1938.381750	steel	5,8	4,2	38	36	35,2	50,2	2,5	1,75	1,85
K1938.401750	steel	6	4,4	40	37,5	36,5	52,6	2,5	1,75	1,85
K1938.451750	steel	6,7	4,7	45	42,5	41,5	59,1	2,5	1,75	1,85
K1938.471750	steel	6,8	4,9	47	44,5	43,5	-	2,5	1,75	1,85
K1938.502000	steel	6,9	5,1	50	47	45,8	64,5	2,5	2	2,15
K1938.552000	steel	7,2	5,4	55	52	50,8	70,2	2,5	2	2,15
K1938.602000	steel	7,4	5,8	60	57	55,8	75,6	2,5	2	2,15
K1938.752500	steel	8,4	7	75	72	70,5	92,7	3	2,5	2,65
K1938.040401	stainless steel	2,2	0,9	4	3,8	3,7	8,6	1	0,4	0,5
K1938.050601	stainless steel	2,5	1,1	5	4,8	4,7	10,3	1	0,6	0,7
K1938.060701	stainless steel	2,7	1,3	6	5,7	5,6	11,7	1,2	0,7	0,8
K1938.070801	stainless steel	3,1	1,4	7	6,7	6,5	13,5	1,2	0,8	0,9
K1938.080801	stainless steel	3,2	1,5	8	7,6	7,4	14,7	1,2	0,8	0,9
K1938.091001	stainless steel	3,3	1,7	9	8,6	8,4	16	1,2	1	1,1
K1938.101001	stainless steel	3,3	1,8	10	9,6	9,3	17	1,5	1	1,1
K1938.121001	stainless steel	3,3	1,8	12	11,5	11	19	1,7	1	1,1
K1938.141001	stainless steel	3,5	2,1	14	13,4	12,9	21,4	1,7	1	1,1
K1938.151001	stainless steel	3,6	2,2	15	14,3	13,8	22,6	1,7	1	1,1
K1938.161001	stainless steel	3,7	2,2	16	15,2	14,7	23,8	1,7	1	1,1
K1938.171001	stainless steel	3,8	2,3	17	16,2	15,7	25	1,7	1	1,1
K1938.181201	stainless steel	3,9	2,4	18	17	16,5	26,2	2	1,2	1,3
K1938.191201	stainless steel	3,9	2,5	19	18	17,5	27,2	2	1,2	1,3
K1938.201201	stainless steel	4	2,6	20	19	18,5	28,4	2	1,2	1,3
K1938.221201	stainless steel	4,2	2,8	22	21	20,5	30,8	2	1,2	1,3
K1938.241201	stainless steel	4,4	3	24	22,9	22,2	33,2	2	1,2	1,3
K1938.251201	stainless steel	4,4	3	25	23,9	23,2	34,2	2	1,2	1,3
K1938.261201	stainless steel	4,5	3,1	26	24,9	24,2	35,5	2	1,2	1,3
K1938.281501	stainless steel	4,7	3,2	28	26,6	25,9	37,9	2	1,5	1,6
K1938.301501	stainless steel	5	3,5	30	28,6	27,9	40,5	2	1,5	1,6
K1938.321501	stainless steel	5,2	3,6	32	30,3	29,6	43	2,5	1,5	1,6
K1938.351501	stainless steel	5,6	3,9	35	33	32,2	46,8	2,5	1,5	1,6
K1938.381751	stainless steel	5,8	4,2	38	36	35,2	50,2	2,5	1,75	1,85
K1938.401751	stainless steel	6	4,4	40	37,5	36,5	52,6	2,5	1,75	1,85
K1938.451751	stainless steel	6,7	4,7	45	42,5	41,5	59,1	2,5	1,75	1,85
K1938.502001	stainless steel	6,9	5,1	50	47	45,8	64,5	2,5	2	2,15
K1938.552001	stainless steel	7,2	5,4	55	52	50,8	70,2	2,5	2	2,15
K1938.602001	stainless steel	7,4	5,8	60	57	55,8	75,6	2,5	2	2,15
K1938.752501	stainless steel	8,4	7	75	72	70,5	92,7	3	2,5	2,65