

Elastomer dog couplings with grub screw, stainless steel

Item description/product images



Description

Material:

Hub stainless steel.

Coupling spider polyurethane.

Version:

Hub bright.

Coupling spider blue Shore 80A.

Coupling spider yellow Shore 92A.

Coupling spider red Shore 98A.

Note:

Elastomer dog coupling consisting of two hubs and an elastomer coupling spider. They are suitable for compensating axial, radial and angular misalignments and for cushioning vibrations and torque shocks.

The polyurethane coupling spiders are available in various hardness grades. As the hardness of the coupling spider increases, the torque and stiffness transmitted increases, and as the hardness decreases, the displacement capacity and cushioning increases.

Pre-tensioning of the spiders in the coupling hubs make this variant play-free.

Supplied unassembled.

Temperature range:

Blue Shore 80A: -50 °C to +80 °C. Briefly -60 °C to +120 °C.

Yellow Shore 92A: -30 °C to +90 °C. Briefly -50 °C to +120 °C.

Red Shore 98A: -30 °C to +90 °C. Briefly -40 °C to +120 °C.

Assembly:

The elastomer dog couplings have an H7 tolerance. The recommended clearance tolerance is 0.02 - 0.05 mm. This tolerance and lubricating the shaft journals aids assembly and removal.

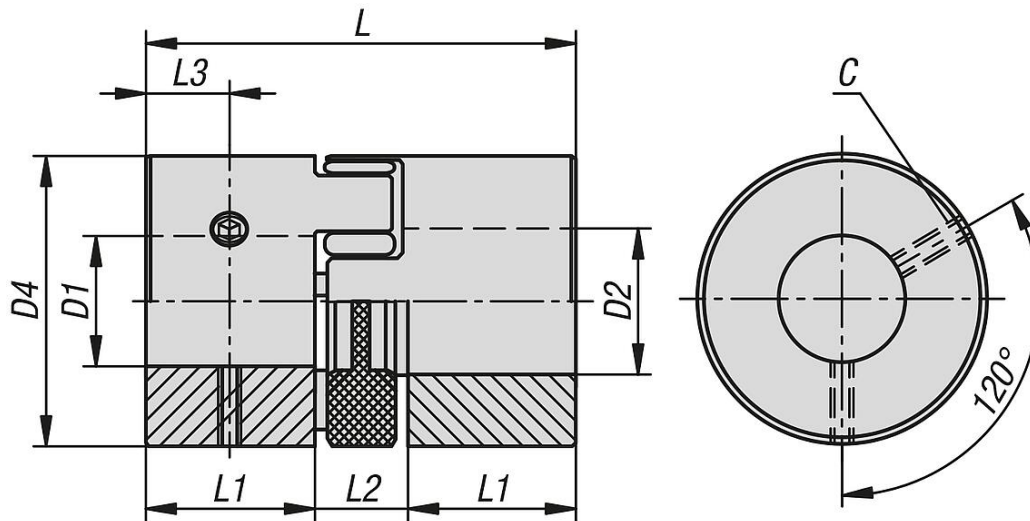
For installation, the hubs of the elastomer dog coupling are simply pushed onto the shafts and secured with grub screws.

On request:

Desired hub holes D1 and D2 separately with tolerance class or tolerance zone. DIN 6885 keyway.

Elastomer dog couplings with grub screw, stainless steel

Drawings



Overview of items

Elastomer dog couplings with grub screw, stainless steel

Order No.	Size	Component colour	Moment of inertia (gm ²)	Torsional stiffness static (Nm/wheel)	Torsional stiffness dynamic Nm/wheel	Spring stiffness radial (N/mm)	max. shaft offset radial (mm)
K1895.14800350606	14	blue	0,016	60,2	180	153	0,21
K1895.14800350808	14	blue	0,016	60,2	180	153	0,21
K1895.14800350810	14	blue	0,016	60,2	180	153	0,21
K1895.14800350812	14	blue	0,016	60,2	180	153	0,21
K1895.14800350814	14	blue	0,016	60,2	180	153	0,21
K1895.14800351010	14	blue	0,016	60,2	180	153	0,21
K1895.14800351012	14	blue	0,016	60,2	180	153	0,21
K1895.14800351014	14	blue	0,016	60,2	180	153	0,21
K1895.14800351212	14	blue	0,016	60,2	180	153	0,21
K1895.14800351214	14	blue	0,016	60,2	180	153	0,21
K1895.14800351414	14	blue	0,016	60,2	180	153	0,21
K1895.19800661010	19	blue	0,103	618	1065	582	0,15
K1895.19800661212	19	blue	0,103	618	1065	582	0,15
K1895.19800661214	19	blue	0,103	618	1065	582	0,15
K1895.19800661215	19	blue	0,103	618	1065	582	0,15
K1895.19800661216	19	blue	0,103	618	1065	582	0,15
K1895.19800661414	19	blue	0,103	618	1065	582	0,15
K1895.19800661415	19	blue	0,103	618	1065	582	0,15
K1895.19800661416	19	blue	0,103	618	1065	582	0,15
K1895.19800661515	19	blue	0,103	618	1065	582	0,15
K1895.19800661516	19	blue	0,103	618	1065	582	0,15
K1895.19800661616	19	blue	0,103	618	1065	582	0,15
K1895.24800781616	24	blue	0,455	860	1390	840	0,2
K1895.24800781818	24	blue	0,455	860	1390	840	0,2
K1895.24800781819	24	blue	0,455	860	1390	840	0,2
K1895.24800781820	24	blue	0,455	860	1390	840	0,2
K1895.24800781825	24	blue	0,455	860	1390	840	0,2
K1895.24800781919	24	blue	0,455	860	1390	840	0,2
K1895.24800781920	24	blue	0,455	860	1390	840	0,2
K1895.24800781925	24	blue	0,455	860	1390	840	0,2
K1895.24800782020	24	blue	0,455	860	1390	840	0,2
K1895.24800782025	24	blue	0,455	860	1390	840	0,2
K1895.24800782525	24	blue	0,455	860	1390	840	0,2
K1895.28800902020	28	blue	0,972	1370	2350	990	0,2

Elastomer dog couplings with grub screw, stainless steel

Overview of items

Order No.	Size	Component colour	Moment of inertia (gm ²)	Torsional stiffness static (Nm/wheel)	Torsional stiffness dynamic Nm/wheel	Spring stiffness radial (N/mm)	max. shaft offset radial (mm)
K1895.28800902424	28	blue	0,972	1370	2350	990	0,2
K1895.28800902828	28	blue	0,972	1370	2350	990	0,2
K1895.28800903232	28	blue	0,972	1370	2350	990	0,2
K1895.14920350606	14	yellow	0,016	114,6	344	336	0,15
K1895.14920350808	14	yellow	0,016	114,6	344	336	0,15
K1895.14920350810	14	yellow	0,016	114,6	344	336	0,15
K1895.14920350812	14	yellow	0,016	114,6	344	336	0,15
K1895.14920350814	14	yellow	0,016	114,6	344	336	0,15
K1895.14920351010	14	yellow	0,016	114,6	344	336	0,15
K1895.14920351012	14	yellow	0,016	114,6	344	336	0,15
K1895.14920351014	14	yellow	0,016	114,6	344	336	0,15
K1895.14920351212	14	yellow	0,016	114,6	344	336	0,15
K1895.14920351214	14	yellow	0,016	114,6	344	336	0,15
K1895.14920351414	14	yellow	0,016	114,6	344	336	0,15
K1895.19920661010	19	yellow	0,103	1090	1815	1120	0,1
K1895.19920661212	19	yellow	0,103	1090	1815	1120	0,1
K1895.19920661214	19	yellow	0,103	1090	1815	1120	0,1
K1895.19920661215	19	yellow	0,103	1090	1815	1120	0,1
K1895.19920661216	19	yellow	0,103	1090	1815	1120	0,1
K1895.19920661414	19	yellow	0,103	1090	1815	1120	0,1
K1895.19920661415	19	yellow	0,103	1090	1815	1120	0,1
K1895.19920661416	19	yellow	0,103	1090	1815	1120	0,1
K1895.19920661515	19	yellow	0,103	1090	1815	1120	0,1
K1895.19920661516	19	yellow	0,103	1090	1815	1120	0,1
K1895.19920661616	19	yellow	0,103	1090	1815	1120	0,1
K1895.24920781616	24	yellow	0,455	2300	5130	1900	0,15
K1895.24920781818	24	yellow	0,455	2300	5130	1900	0,15
K1895.24920781819	24	yellow	0,455	2300	5130	1900	0,15
K1895.24920781820	24	yellow	0,455	2300	5130	1900	0,15
K1895.24920781825	24	yellow	0,455	2300	5130	1900	0,15
K1895.24920781919	24	yellow	0,455	2300	5130	1900	0,15
K1895.24920781920	24	yellow	0,455	2300	5130	1900	0,15
K1895.24920781925	24	yellow	0,455	2300	5130	1900	0,15
K1895.24920782020	24	yellow	0,455	2300	5130	1900	0,15
K1895.24920782025	24	yellow	0,455	2300	5130	1900	0,15
K1895.24920782525	24	yellow	0,455	2300	5130	1900	0,15
K1895.28920902020	28	yellow	0,972	4080	6745	1780	0,15
K1895.28920902424	28	yellow	0,972	4080	6745	1780	0,15
K1895.28920902828	28	yellow	0,972	4080	6745	1780	0,15
K1895.28920903232	28	yellow	0,972	4080	6745	1780	0,15
K1895.38921142020	38	yellow	2,911	6525	12000	2350	0,17
K1895.38921142828	38	yellow	2,911	6525	12000	2350	0,17
K1895.38921143232	38	yellow	2,911	6525	12000	2350	0,17
K1895.38921143838	38	yellow	2,911	6525	12000	2350	0,17
K1895.42921262020	42	yellow	6,39	10870	20500	4100	0,19
K1895.42921263232	42	yellow	6,39	10870	20500	4100	0,19
K1895.42921263838	42	yellow	6,39	10870	20500	4100	0,19
K1895.42921264545	42	yellow	6,39	10870	20500	4100	0,19
K1895.14980350606	14	red	0,016	171,9	513	654	0,09
K1895.14980350808	14	red	0,016	171,9	513	654	0,09
K1895.14980350810	14	red	0,016	171,9	513	654	0,09
K1895.14980350812	14	red	0,016	171,9	513	654	0,09
K1895.14980350814	14	red	0,016	171,9	513	654	0,09
K1895.14980351010	14	red	0,016	171,9	513	654	0,09
K1895.14980351012	14	red	0,016	171,9	513	654	0,09
K1895.14980351014	14	red	0,016	171,9	513	654	0,09
K1895.14980351212	14	red	0,016	171,9	513	654	0,09
K1895.14980351214	14	red	0,016	171,9	513	654	0,09
K1895.14980351414	14	red	0,016	171,9	513	654	0,09
K1895.19980661010	19	red	0,103	1512	2540	2010	0,06
K1895.19980661212	19	red	0,103	1512	2540	2010	0,06

Elastomer dog couplings with grub screw, stainless steel

Overview of items

Order No.	Size	Component colour	Moment of inertia (gm ²)	Torsional stiffness static (Nm/wheel)	Torsional stiffness dynamic (Nm/wheel)	Spring stiffness radial (N/mm)	max. shaft offset radial (mm)
K1895.19980661214	19	red	0,103	1512	2540	2010	0,06
K1895.19980661215	19	red	0,103	1512	2540	2010	0,06
K1895.19980661216	19	red	0,103	1512	2540	2010	0,06
K1895.19980661414	19	red	0,103	1512	2540	2010	0,06
K1895.19980661415	19	red	0,103	1512	2540	2010	0,06
K1895.19980661416	19	red	0,103	1512	2540	2010	0,06
K1895.19980661515	19	red	0,103	1512	2540	2010	0,06
K1895.19980661516	19	red	0,103	1512	2540	2010	0,06
K1895.19980661616	19	red	0,103	1512	2540	2010	0,06
K1895.24980781616	24	red	0,455	3700	8130	2940	0,11
K1895.24980781818	24	red	0,455	3700	8130	2940	0,11
K1895.24980781819	24	red	0,455	3700	8130	2940	0,11
K1895.24980781820	24	red	0,455	3700	8130	2940	0,11
K1895.24980781825	24	red	0,455	3700	8130	2940	0,11
K1895.24980781919	24	red	0,455	3700	8130	2940	0,11
K1895.24980781920	24	red	0,455	3700	8130	2940	0,11
K1895.24980781925	24	red	0,455	3700	8130	2940	0,11
K1895.24980782020	24	red	0,455	3700	8130	2940	0,11
K1895.24980782025	24	red	0,455	3700	8130	2940	0,11
K1895.24980782525	24	red	0,455	3700	8130	2940	0,11
K1895.28980902020	28	red	0,972	6410	9920	3200	0,11
K1895.28980902424	28	red	0,972	6410	9920	3200	0,11
K1895.28980902828	28	red	0,972	6410	9920	3200	0,11
K1895.28980903232	28	red	0,972	6410	9920	3200	0,11
K1895.38981142020	38	red	2,911	11800	21850	4400	0,12
K1895.38981142828	38	red	2,911	11800	21850	4400	0,12
K1895.38981143232	38	red	2,911	11800	21850	4400	0,12
K1895.38981143838	38	red	2,911	11800	21850	4400	0,12
K1895.42981262020	42	red	6,39	21594	37692	5940	0,14
K1895.42981263232	42	red	6,39	21594	37692	5940	0,14
K1895.42981263838	42	red	6,39	21594	37692	5940	0,14
K1895.42981264545	42	red	6,39	21594	37692	5940	0,14

Order No.	max. shaft offset axial (mm)	max. angular offset (°)	Max. torque Nm	Coupling spider hardness	Nom. torque Nm
K1895.14800350606	+1 / -0,5	1,1	8	80 Shore A	4
K1895.14800350808	+1 / -0,5	1,1	8	80 Shore A	4
K1895.14800350810	+1 / -0,5	1,1	8	80 Shore A	4
K1895.14800350812	+1 / -0,5	1,1	8	80 Shore A	4
K1895.14800350814	+1 / -0,5	1,1	8	80 Shore A	4
K1895.14800351010	+1 / -0,5	1,1	8	80 Shore A	4
K1895.14800351012	+1 / -0,5	1,1	8	80 Shore A	4
K1895.14800351014	+1 / -0,5	1,1	8	80 Shore A	4
K1895.14800351212	+1 / -0,5	1,1	8	80 Shore A	4
K1895.14800351214	+1 / -0,5	1,1	8	80 Shore A	4
K1895.14800351414	+1 / -0,5	1,1	8	80 Shore A	4
K1895.19800661010	+1,2 / -0,5	1,1	12	80 Shore A	6
K1895.19800661212	+1,2 / -0,5	1,1	12	80 Shore A	6
K1895.19800661214	+1,2 / -0,5	1,1	12	80 Shore A	6
K1895.19800661215	+1,2 / -0,5	1,1	12	80 Shore A	6
K1895.19800661216	+1,2 / -0,5	1,1	12	80 Shore A	6
K1895.19800661414	+1,2 / -0,5	1,1	12	80 Shore A	6
K1895.19800661415	+1,2 / -0,5	1,1	12	80 Shore A	6
K1895.19800661416	+1,2 / -0,5	1,1	12	80 Shore A	6
K1895.19800661515	+1,2 / -0,5	1,1	12	80 Shore A	6
K1895.19800661516	+1,2 / -0,5	1,1	12	80 Shore A	6
K1895.19800661616	+1,2 / -0,5	1,1	12	80 Shore A	6
K1895.24800781616	+1,4 / -0,5	1	34	80 Shore A	17
K1895.24800781818	+1,4 / -0,5	1	34	80 Shore A	17
K1895.24800781819	+1,4 / -0,5	1	34	80 Shore A	17

Elastomer dog couplings with grub screw, stainless steel

Overview of items

Order No.	max. shaft offset axial (mm)	max. angular offset (°)	Max. torque Nm	Coupling spider hardness	Nom. torque Nm
K1895.24800781820	+1,4 / -0,5	1	34	80 Shore A	17
K1895.24800781825	+1,4 / -0,5	1	34	80 Shore A	17
K1895.24800781919	+1,4 / -0,5	1	34	80 Shore A	17
K1895.24800781920	+1,4 / -0,5	1	34	80 Shore A	17
K1895.24800781925	+1,4 / -0,5	1	34	80 Shore A	17
K1895.24800782020	+1,4 / -0,5	1	34	80 Shore A	17
K1895.24800782025	+1,4 / -0,5	1	34	80 Shore A	17
K1895.24800782525	+1,4 / -0,5	1	34	80 Shore A	17
K1895.28800902020	+1,5 / -0,7	1,3	92	80 Shore A	46
K1895.28800902424	+1,5 / -0,7	1,3	92	80 Shore A	46
K1895.28800902828	+1,5 / -0,7	1,3	92	80 Shore A	46
K1895.28800903232	+1,5 / -0,7	1,3	92	80 Shore A	46
K1895.14920350606	+1 / -0,5	1	15	92 Shore A	7,5
K1895.14920350808	+1 / -0,5	1	15	92 Shore A	7,5
K1895.14920350810	+1 / -0,5	1	15	92 Shore A	7,5
K1895.14920350812	+1 / -0,5	1	15	92 Shore A	7,5
K1895.14920350814	+1 / -0,5	1	15	92 Shore A	7,5
K1895.14920351010	+1 / -0,5	1	15	92 Shore A	7,5
K1895.14920351012	+1 / -0,5	1	15	92 Shore A	7,5
K1895.14920351014	+1 / -0,5	1	15	92 Shore A	7,5
K1895.14920351212	+1 / -0,5	1	15	92 Shore A	7,5
K1895.14920351214	+1 / -0,5	1	15	92 Shore A	7,5
K1895.14920351414	+1 / -0,5	1	15	92 Shore A	7,5
K1895.19920661010	+1,2 / -0,5	1	24	92 Shore A	12
K1895.19920661212	+1,2 / -0,5	1	24	92 Shore A	12
K1895.19920661214	+1,2 / -0,5	1	24	92 Shore A	12
K1895.19920661215	+1,2 / -0,5	1	24	92 Shore A	12
K1895.19920661216	+1,2 / -0,5	1	24	92 Shore A	12
K1895.19920661414	+1,2 / -0,5	1	24	92 Shore A	12
K1895.19920661415	+1,2 / -0,5	1	24	92 Shore A	12
K1895.19920661416	+1,2 / -0,5	1	24	92 Shore A	12
K1895.19920661515	+1,2 / -0,5	1	24	92 Shore A	12
K1895.19920661516	+1,2 / -0,5	1	24	92 Shore A	12
K1895.19920661616	+1,2 / -0,5	1	24	92 Shore A	12
K1895.24920781616	+1,4 / -0,5	1	70	92 Shore A	35
K1895.24920781818	+1,4 / -0,5	1	70	92 Shore A	35
K1895.24920781819	+1,4 / -0,5	1	70	92 Shore A	35
K1895.24920781820	+1,4 / -0,5	1	70	92 Shore A	35
K1895.24920781825	+1,4 / -0,5	1	70	92 Shore A	35
K1895.24920781919	+1,4 / -0,5	1	70	92 Shore A	35
K1895.24920781920	+1,4 / -0,5	1	70	92 Shore A	35
K1895.24920781925	+1,4 / -0,5	1	70	92 Shore A	35
K1895.24920782020	+1,4 / -0,5	1	70	92 Shore A	35
K1895.24920782025	+1,4 / -0,5	1	70	92 Shore A	35
K1895.24920782525	+1,4 / -0,5	1	70	92 Shore A	35
K1895.28920902020	+1,5 / -0,7	1	190	92 Shore A	95
K1895.28920902424	+1,5 / -0,7	1	190	92 Shore A	95
K1895.28920902828	+1,5 / -0,7	1	190	92 Shore A	95
K1895.28920903232	+1,5 / -0,7	1	190	92 Shore A	95
K1895.38921142020	+1,8 / -0,7	1	380	92 Shore A	190
K1895.38921142828	+1,8 / -0,7	1	380	92 Shore A	190
K1895.38921143232	+1,8 / -0,7	1	380	92 Shore A	190
K1895.38921143838	+1,8 / -0,7	1	380	92 Shore A	190
K1895.42921262020	+2 / -1	1	830	92 Shore A	265
K1895.42921263232	+2 / -1	1	830	92 Shore A	265
K1895.42921263838	+2 / -1	1	830	92 Shore A	265
K1895.42921264545	+2 / -1	1	830	92 Shore A	265
K1895.14980350606	+1 / -0,5	0,9	25	98 Shore A	12,5
K1895.14980350808	+1 / -0,5	0,9	25	98 Shore A	12,5
K1895.14980350810	+1 / -0,5	0,9	25	98 Shore A	12,5
K1895.14980350812	+1 / -0,5	0,9	25	98 Shore A	12,5

Elastomer dog couplings with grub screw, stainless steel

Overview of items

Order No.	max. shaft offset axial (mm)	max. angular offset (°)	Max. torque Nm	Coupling spider hardness	Nom. torque Nm
K1895.14980350814	+1 / -0,5	0,9	25	98 Shore A	12,5
K1895.14980351010	+1 / -0,5	0,9	25	98 Shore A	12,5
K1895.14980351012	+1 / -0,5	0,9	25	98 Shore A	12,5
K1895.14980351014	+1 / -0,5	0,9	25	98 Shore A	12,5
K1895.14980351212	+1 / -0,5	0,9	25	98 Shore A	12,5
K1895.14980351214	+1 / -0,5	0,9	25	98 Shore A	12,5
K1895.14980351414	+1 / -0,5	0,9	25	98 Shore A	12,5
K1895.19980661010	+1,2 / -0,5	0,9	42	98 Shore A	21
K1895.19980661212	+1,2 / -0,5	0,9	42	98 Shore A	21
K1895.19980661214	+1,2 / -0,5	0,9	42	98 Shore A	21
K1895.19980661215	+1,2 / -0,5	0,9	42	98 Shore A	21
K1895.19980661216	+1,2 / -0,5	0,9	42	98 Shore A	21
K1895.19980661414	+1,2 / -0,5	0,9	42	98 Shore A	21
K1895.19980661415	+1,2 / -0,5	0,9	42	98 Shore A	21
K1895.19980661416	+1,2 / -0,5	0,9	42	98 Shore A	21
K1895.19980661515	+1,2 / -0,5	0,9	42	98 Shore A	21
K1895.19980661516	+1,2 / -0,5	0,9	42	98 Shore A	21
K1895.19980661616	+1,2 / -0,5	0,9	42	98 Shore A	21
K1895.24980781616	+1,4 / -0,5	0,9	120	98 Shore A	60
K1895.24980781818	+1,4 / -0,5	0,9	120	98 Shore A	60
K1895.24980781819	+1,4 / -0,5	0,9	120	98 Shore A	60
K1895.24980781820	+1,4 / -0,5	0,9	120	98 Shore A	60
K1895.24980781825	+1,4 / -0,5	0,9	120	98 Shore A	60
K1895.24980781919	+1,4 / -0,5	0,9	120	98 Shore A	60
K1895.24980781920	+1,4 / -0,5	0,9	120	98 Shore A	60
K1895.24980781925	+1,4 / -0,5	0,9	120	98 Shore A	60
K1895.24980782020	+1,4 / -0,5	0,9	120	98 Shore A	60
K1895.24980782025	+1,4 / -0,5	0,9	120	98 Shore A	60
K1895.24980782525	+1,4 / -0,5	0,9	120	98 Shore A	60
K1895.28980902020	+1,5 / -0,7	0,9	320	98 Shore A	160
K1895.28980902424	+1,5 / -0,7	0,9	320	98 Shore A	160
K1895.28980902828	+1,5 / -0,7	0,9	320	98 Shore A	160
K1895.28980903232	+1,5 / -0,7	0,9	320	98 Shore A	160
K1895.38981142020	+1,8 / -0,7	0,9	650	98 Shore A	325
K1895.38981142828	+1,8 / -0,7	0,9	650	98 Shore A	325
K1895.38981143232	+1,8 / -0,7	0,9	650	98 Shore A	325
K1895.38981143838	+1,8 / -0,7	0,9	650	98 Shore A	325
K1895.42981262020	+2 / -1	0,9	900	98 Shore A	450
K1895.42981263232	+2 / -1	0,9	900	98 Shore A	450
K1895.42981263838	+2 / -1	0,9	900	98 Shore A	450
K1895.42981264545	+2 / -1	0,9	900	98 Shore A	450

Order No.	max. rpm	C (ISO 4029)	D1 (H7)	D2 (H7)	D1/D2 min.	D1/D2 max.	D4	L	L1	L2	L3	Tightening torque of screws Nm
K1895.14800350606	16000	1xM4	6	6	6	16	30	35	11	13	5	3
K1895.14800350808	16000	1xM4	8	8	6	16	30	35	11	13	5	3
K1895.14800350810	16000	1xM4	8	10	6	16	30	35	11	13	5	3
K1895.14800350812	16000	1xM4	8	12	6	16	30	35	11	13	5	3
K1895.14800350814	16000	1xM4	8	14	6	16	30	35	11	13	5	3
K1895.14800351010	16000	1xM4	10	10	6	16	30	35	11	13	5	3
K1895.14800351012	16000	1xM4	10	12	6	16	30	35	11	13	5	3
K1895.14800351014	16000	1xM4	10	14	6	16	30	35	11	13	5	3
K1895.14800351212	16000	1xM4	12	12	6	16	30	35	11	13	5	3
K1895.14800351214	16000	1xM4	12	14	6	16	30	35	11	13	5	3
K1895.14800351414	16000	1xM4	14	14	6	16	30	35	11	13	5	3
K1895.19800661010	12000	1xM5	10	10	10	24	40	66	25	16	10	6
K1895.19800661212	12000	1xM5	12	12	10	24	40	66	25	16	10	6
K1895.19800661214	12000	1xM5	12	14	10	24	40	66	25	16	10	6
K1895.19800661215	12000	1xM5	12	15	10	24	40	66	25	16	10	6
K1895.19800661216	12000	1xM5	12	16	10	24	40	66	25	16	10	6

Elastomer dog couplings with grub screw, stainless steel

Overview of items

Order No.	max. rpm	C (ISO 4029)	D1 (H7)	D2 (H7)	D1/D2 min.	D1/D2 max.	D4	L	L1	L2	L3	Tightening torque of screws Nm
K1895.19800661414	12000	1xM5	14	14	10	24	40	66	25	16	10	6
K1895.19800661415	12000	1xM5	14	15	10	24	40	66	25	16	10	6
K1895.19800661416	12000	1xM5	14	16	10	24	40	66	25	16	10	6
K1895.19800661515	12000	1xM5	15	15	10	24	40	66	25	16	10	6
K1895.19800661516	12000	1xM5	15	16	10	24	40	66	25	16	10	6
K1895.19800661616	12000	1xM5	16	16	10	24	40	66	25	16	10	6
K1895.24800781616	8500	1xM5	16	16	16	28	55	78	30	18	10	6
K1895.24800781818	8500	1xM5	18	18	16	28	55	78	30	18	10	6
K1895.24800781819	8500	1xM5	18	19	16	28	55	78	30	18	10	6
K1895.24800781820	8500	1xM5	18	20	16	28	55	78	30	18	10	6
K1895.24800781825	8500	1xM5	18	25	16	28	55	78	30	18	10	6
K1895.24800781919	8500	1xM5	19	19	16	28	55	78	30	18	10	6
K1895.24800781920	8500	1xM5	19	20	16	28	55	78	30	18	10	6
K1895.24800781925	8500	1xM5	19	25	16	28	55	78	30	18	10	6
K1895.24800782020	8500	1xM5	20	20	16	28	55	78	30	18	10	6
K1895.24800782025	8500	1xM5	20	25	16	28	55	78	30	18	10	6
K1895.24800782525	8500	1xM5	25	25	16	28	55	78	30	18	10	6
K1895.28800902020	7200	1xM6	20	20	20	38	65	90	35	20	15	11
K1895.28800902424	7200	1xM6	24	24	20	38	65	90	35	20	15	11
K1895.28800902828	7200	1xM6	28	28	20	38	65	90	35	20	15	11
K1895.28800903232	7200	1xM6	32	32	20	38	65	90	35	20	15	11
K1895.14920350606	16000	1xM4	6	6	6	16	30	35	11	13	5	3
K1895.14920350808	16000	1xM4	8	8	6	16	30	35	11	13	5	3
K1895.14920350810	16000	1xM4	8	10	6	16	30	35	11	13	5	3
K1895.14920350812	16000	1xM4	8	12	6	16	30	35	11	13	5	3
K1895.14920350814	16000	1xM4	8	14	6	16	30	35	11	13	5	3
K1895.14920351010	16000	1xM4	10	10	6	16	30	35	11	13	5	3
K1895.14920351012	16000	1xM4	10	12	6	16	30	35	11	13	5	3
K1895.14920351014	16000	1xM4	10	14	6	16	30	35	11	13	5	3
K1895.14920351212	16000	1xM4	12	12	6	16	30	35	11	13	5	3
K1895.14920351214	16000	1xM4	12	14	6	16	30	35	11	13	5	3
K1895.14920351414	16000	1xM4	14	14	6	16	30	35	11	13	5	3
K1895.19920661010	12000	1xM5	10	10	10	24	40	66	25	16	10	6
K1895.19920661212	12000	1xM5	12	12	10	24	40	66	25	16	10	6
K1895.19920661214	12000	1xM5	12	14	10	24	40	66	25	16	10	6
K1895.19920661215	12000	1xM5	12	15	10	24	40	66	25	16	10	6
K1895.19920661216	12000	1xM5	12	16	10	24	40	66	25	16	10	6
K1895.19920661414	12000	1xM5	14	14	10	24	40	66	25	16	10	6
K1895.19920661415	12000	1xM5	14	15	10	24	40	66	25	16	10	6
K1895.19920661416	12000	1xM5	14	16	10	24	40	66	25	16	10	6
K1895.19920661515	12000	1xM5	15	15	10	24	40	66	25	16	10	6
K1895.19920661516	12000	1xM5	15	16	10	24	40	66	25	16	10	6
K1895.19920661616	12000	1xM5	16	16	10	24	40	66	25	16	10	6
K1895.24920781616	8500	1xM5	16	16	16	28	55	78	30	18	10	6
K1895.24920781818	8500	1xM5	18	18	16	28	55	78	30	18	10	6
K1895.24920781819	8500	1xM5	18	19	16	28	55	78	30	18	10	6
K1895.24920781820	8500	1xM5	18	20	16	28	55	78	30	18	10	6
K1895.24920781825	8500	1xM5	18	25	16	28	55	78	30	18	10	6
K1895.24920781919	8500	1xM5	19	19	16	28	55	78	30	18	10	6
K1895.24920781920	8500	1xM5	19	20	16	28	55	78	30	18	10	6
K1895.24920781925	8500	1xM5	19	25	16	28	55	78	30	18	10	6
K1895.24920782020	8500	1xM5	20	20	16	28	55	78	30	18	10	6
K1895.24920782025	8500	1xM5	20	25	16	28	55	78	30	18	10	6
K1895.24920782525	8500	1xM5	25	25	16	28	55	78	30	18	10	6
K1895.28920902020	7200	1xM6	20	20	20	38	65	90	35	20	15	11
K1895.28920902424	7200	1xM6	24	24	20	38	65	90	35	20	15	11
K1895.28920902828	7200	1xM6	28	28	20	38	65	90	35	20	15	11
K1895.28920903232	7200	1xM6	32	32	20	38	65	90	35	20	15	11
K1895.38921142020	6000	1xM8	20	20	20	45	80	114	45	24	15	25
K1895.38921142828	6000	1xM8	28	28	20	45	80	114	45	24	15	25
K1895.38921143232	6000	1xM8	32	32	20	45	80	114	45	24	15	25

Elastomer dog couplings with grub screw, stainless steel

Overview of items

Order No.	max. rpm	C (ISO 4029)	D1 (H7)	D2 (H7)	D1/D2 min.	D1/D2 max.	D4	L	L1	L2	L3	Tightening torque of screws Nm
K1895.38921143838	6000	1xM8	38	38	20	45	80	114	45	24	15	25
K1895.42921262020	4800	1xM8	20	20	20	55	95	126	50	26	20	25
K1895.42921263232	4800	1xM8	32	32	20	55	95	126	50	26	20	25
K1895.42921263838	4800	1xM8	38	38	20	55	95	126	50	26	20	25
K1895.42921264545	4800	1xM8	45	45	20	55	95	126	50	26	20	25
K1895.14980350606	16000	1xM4	6	6	6	16	30	35	11	13	5	3
K1895.14980350808	16000	1xM4	8	8	6	16	30	35	11	13	5	3
K1895.14980350810	16000	1xM4	8	10	6	16	30	35	11	13	5	3
K1895.14980350812	16000	1xM4	8	12	6	16	30	35	11	13	5	3
K1895.14980350814	16000	1xM4	8	14	6	16	30	35	11	13	5	3
K1895.14980351010	16000	1xM4	10	10	6	16	30	35	11	13	5	3
K1895.14980351012	16000	1xM4	10	12	6	16	30	35	11	13	5	3
K1895.14980351014	16000	1xM4	10	14	6	16	30	35	11	13	5	3
K1895.14980351212	16000	1xM4	12	12	6	16	30	35	11	13	5	3
K1895.14980351214	16000	1xM4	12	14	6	16	30	35	11	13	5	3
K1895.14980351414	16000	1xM4	14	14	6	16	30	35	11	13	5	3
K1895.19980661010	12000	1xM5	10	10	10	24	40	66	25	16	10	6
K1895.19980661212	12000	1xM5	12	12	10	24	40	66	25	16	10	6
K1895.19980661214	12000	1xM5	12	14	10	24	40	66	25	16	10	6
K1895.19980661215	12000	1xM5	12	15	10	24	40	66	25	16	10	6
K1895.19980661216	12000	1xM5	12	16	10	24	40	66	25	16	10	6
K1895.19980661414	12000	1xM5	14	14	10	24	40	66	25	16	10	6
K1895.19980661415	12000	1xM5	14	15	10	24	40	66	25	16	10	6
K1895.19980661416	12000	1xM5	14	16	10	24	40	66	25	16	10	6
K1895.19980661515	12000	1xM5	15	15	10	24	40	66	25	16	10	6
K1895.19980661516	12000	1xM5	15	16	10	24	40	66	25	16	10	6
K1895.19980661616	12000	1xM5	16	16	10	24	40	66	25	16	10	6
K1895.24980781616	8500	1xM5	16	16	16	28	55	78	30	18	10	6
K1895.24980781818	8500	1xM5	18	18	16	28	55	78	30	18	10	6
K1895.24980781819	8500	1xM5	18	19	16	28	55	78	30	18	10	6
K1895.24980781820	8500	1xM5	18	20	16	28	55	78	30	18	10	6
K1895.24980781825	8500	1xM5	18	25	16	28	55	78	30	18	10	6
K1895.24980781919	8500	1xM5	19	19	16	28	55	78	30	18	10	6
K1895.24980781920	8500	1xM5	19	20	16	28	55	78	30	18	10	6
K1895.24980781925	8500	1xM5	19	25	16	28	55	78	30	18	10	6
K1895.24980782020	8500	1xM5	20	20	16	28	55	78	30	18	10	6
K1895.24980782025	8500	1xM5	20	25	16	28	55	78	30	18	10	6
K1895.24980782525	8500	1xM5	25	25	16	28	55	78	30	18	10	6
K1895.28980902020	7200	1xM6	20	20	20	38	65	90	35	20	15	11
K1895.28980902424	7200	1xM6	24	24	20	38	65	90	35	20	15	11
K1895.28980902828	7200	1xM6	28	28	20	38	65	90	35	20	15	11
K1895.28980903232	7200	1xM6	32	32	20	38	65	90	35	20	15	11
K1895.38981142020	6000	1xM8	20	20	20	45	80	114	45	24	15	25
K1895.38981142828	6000	1xM8	28	28	20	45	80	114	45	24	15	25
K1895.38981143232	6000	1xM8	32	32	20	45	80	114	45	24	15	25
K1895.38981143838	6000	1xM8	38	38	20	45	80	114	45	24	15	25
K1895.42981262020	4800	1xM8	20	20	20	55	95	126	50	26	20	25
K1895.42981263232	4800	1xM8	32	32	20	55	95	126	50	26	20	25
K1895.42981263838	4800	1xM8	38	38	20	55	95	126	50	26	20	25
K1895.42981264545	4800	1xM8	45	45	20	55	95	126	50	26	20	25