

## Elastomer dog couplings, short type with removeable clamp hubs

### Item description/product images



### Description

#### Material:

Hub aluminium.

Coupling spider polyurethane.

#### Version:

Hub bright.

Coupling spider blue Shore 80A.

Coupling spider yellow Shore 92A.

Coupling spider red Shore 98A.

#### Note:

Elastomer dog coupling consisting of two hubs and an elastomer coupling spider. They are suitable for compensating axial, radial and angular misalignments and for cushioning vibrations and torque shocks.

The polyurethane coupling spiders are available in various hardness grades. As the hardness of the coupling spider increases, the torque and stiffness transmitted increases, and as the hardness decreases, the displacement capacity and cushioning increases.

Pre-tensioning of the spiders in the coupling hubs make this variant play-free.

Supplied unassembled.

#### Temperature range:

Blue Shore 80A: -50 °C to +80 °C. Briefly -60 °C to +120 °C.

Yellow Shore 92A: -30 °C to +90 °C. Briefly -50 °C to +120 °C.

Red Shore 98A: -30 °C to +90 °C. Briefly -40 °C to +120 °C.

#### Assembly:

The elastomer dog couplings have an H7 tolerance. The recommended clearance tolerance is 0.02 - 0.05 mm. This tolerance and lubricating the shaft journals aids assembly and removal.

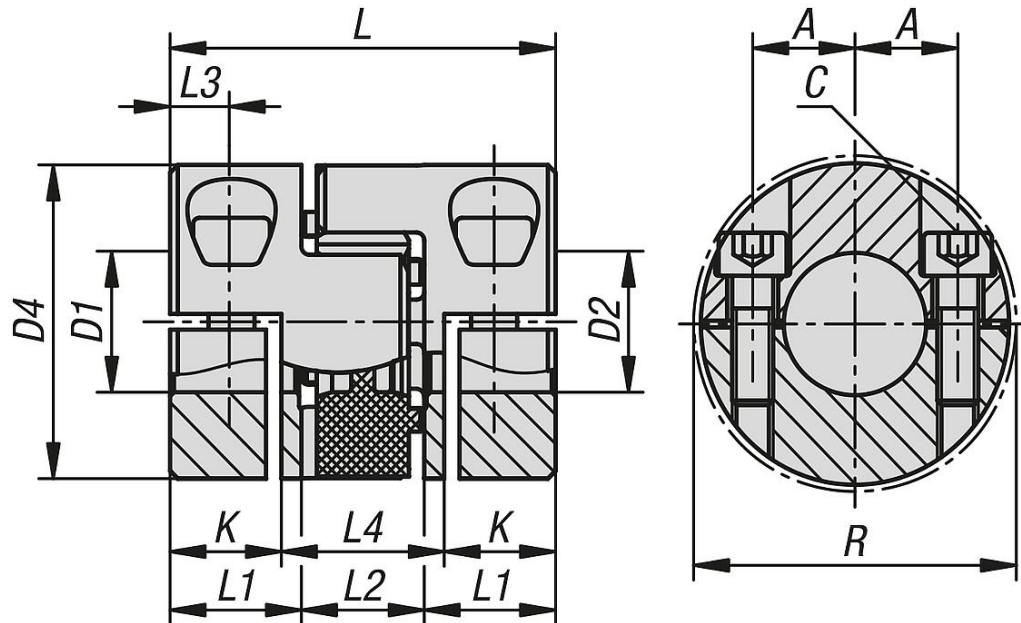
For installation, the hubs of the elastomer dog coupling are simply pushed onto the shafts and secured with clamp hubs.

#### On request:

Desired hub holes D1 and D2 separately with tolerance class or tolerance zone. DIN 6885 keyway.

# Elastomer dog couplings, short type with removeable clamp hubs

## Drawings



## Overview of items

### Elastomer dog couplings, short type with removeable clamp hubs

Order No.	Size	Component colour	Moment of inertia (gm <sup>2</sup> )	Torsional stiffness static (Nm/wheel)	Torsional stiffness dynamic (Nm/wheel)	Spring stiffness radial (N/mm)	max. shaft offset radial (mm)
K1893.38920862828	38	yellow	0,79	6525	12000	2350	0,17
K1893.24920581010	24	yellow	0,121	2300	5130	1900	0,15
K1893.24980581825	24	red	0,121	3700	8130	2940	0,11
K1893.19920501515	19	yellow	0,019	1090	1815	1120	0,1
K1893.19980501515	19	red	0,019	1512	2540	2010	0,06
K1893.24920581825	24	yellow	0,121	2300	5130	1900	0,15
K1893.19920501216	19	yellow	0,019	1090	1815	1120	0,1
K1893.19980501516	19	red	0,019	1512	2540	2010	0,06
K1893.14980320808	14	red	0,006	171,9	513	654	0,09
K1893.42920942222	42	yellow	1,832	10870	20500	4100	0,19
K1893.42920943838	42	yellow	1,832	10870	20500	4100	0,19
K1893.24980581920	24	red	0,121	3700	8130	2940	0,11
K1893.48921105050	48	yellow	3,101	12968	22800	4500	0,23
K1893.19980501414	19	red	0,019	1512	2540	2010	0,06
K1893.19920501616	19	yellow	0,019	1090	1815	1120	0,1
K1893.19980501616	19	red	0,019	1512	2540	2010	0,06
K1893.28920622828	28	yellow	0,266	4080	6745	1780	0,15
K1893.14980320810	14	red	0,006	171,9	513	654	0,09
K1893.24920582525	24	yellow	0,121	2300	5130	1900	0,15
K1893.19980500808	19	red	0,019	1512	2540	2010	0,06
K1893.24980582025	24	red	0,121	3700	8130	2940	0,11
K1893.24980581010	24	red	0,121	3700	8130	2940	0,11
K1893.42920943232	42	yellow	1,832	10870	20500	4100	0,19
K1893.28920623232	28	yellow	0,266	4080	6745	1780	0,15
K1893.24920581818	24	yellow	0,121	2300	5130	1900	0,15
K1893.19980501415	19	red	0,019	1512	2540	2010	0,06
K1893.24980582525	24	red	0,121	3700	8130	2940	0,11
K1893.24920581925	24	yellow	0,121	2300	5130	1900	0,15
K1893.48921104545	48	yellow	3,101	12968	22800	4500	0,23
K1893.14980321414	14	red	0,006	171,9	513	654	0,09

## Elastomer dog couplings, short type with removeable clamp hubs

### Overview of items

Order No.	Size	Component colour	Moment of inertia (gm <sup>2</sup> )	Torsional stiffness static (Nm/wheel)	Torsional stiffness dynamic (Nm/wheel)	Spring stiffness radial (N/mm)	max. shaft offset radial (mm)
K1893.19980501216	19	red	0,019	1512	2540	2010	0,06
K1893.19920501516	19	yellow	0,019	1090	1815	1120	0,1
K1893.19980501416	19	red	0,019	1512	2540	2010	0,06
K1893.24980581925	24	red	0,121	3700	8130	2940	0,11
K1893.38920863838	38	yellow	0,79	6525	12000	2350	0,17
K1893.24920581820	24	yellow	0,121	2300	5130	1900	0,15
K1893.24980581919	24	red	0,121	3700	8130	2940	0,11
K1893.14980320814	14	red	0,006	171,9	513	654	0,09
K1893.14980321014	14	red	0,006	171,9	513	654	0,09
K1893.19920501414	19	yellow	0,019	1090	1815	1120	0,1
K1893.38920861818	38	yellow	0,79	6525	12000	2350	0,17
K1893.19980501212	19	red	0,019	1512	2540	2010	0,06
K1893.28920622424	28	yellow	0,266	4080	6745	1780	0,15
K1893.14980320404	14	red	0,006	171,9	513	654	0,09
K1893.24920581819	24	yellow	0,121	2300	5130	1900	0,15
K1893.24980581819	24	red	0,121	3700	8130	2940	0,11
K1893.14980321010	14	red	0,006	171,9	513	654	0,09
K1893.24920582020	24	yellow	0,121	2300	5130	1900	0,15
K1893.14980321012	14	red	0,006	171,9	513	654	0,09
K1893.24980582020	24	red	0,121	3700	8130	2940	0,11
K1893.14980320812	14	red	0,006	171,9	513	654	0,09
K1893.24920582025	24	yellow	0,121	2300	5130	1900	0,15
K1893.19980501214	19	red	0,019	1512	2540	2010	0,06
K1893.24980581820	24	red	0,121	3700	8130	2940	0,11
K1893.14980321214	14	red	0,006	171,9	513	654	0,09
K1893.14980321212	14	red	0,006	171,9	513	654	0,09
K1893.28920621414	28	yellow	0,266	4080	6745	1780	0,15
K1893.19980501215	19	red	0,019	1512	2540	2010	0,06
K1893.19920501416	19	yellow	0,019	1090	1815	1120	0,1
K1893.42920944545	42	yellow	1,832	10870	20500	4100	0,19
K1893.48921102222	48	yellow	3,101	12968	22800	4500	0,23
K1893.24920581919	24	yellow	0,121	2300	5130	1900	0,15
K1893.19920501415	19	yellow	0,019	1090	1815	1120	0,1
K1893.28980621414	28	red	0,266	6410	9920	3200	0,11
K1893.48921103838	48	yellow	3,101	12968	22800	4500	0,23
K1893.24980581818	24	red	0,121	3700	8130	2940	0,11
K1893.38920863232	38	yellow	0,79	6525	12000	2350	0,17
K1893.24920581920	24	yellow	0,121	2300	5130	1900	0,15
K1893.14800320404	14	blue	0,006	60,2	180	153	0,21
K1893.14800320808	14	blue	0,006	60,2	180	153	0,21
K1893.14800320810	14	blue	0,006	60,2	180	153	0,21
K1893.14800320812	14	blue	0,006	60,2	180	153	0,21
K1893.14800320814	14	blue	0,006	60,2	180	153	0,21
K1893.14800321010	14	blue	0,006	60,2	180	153	0,21
K1893.14800321012	14	blue	0,006	60,2	180	153	0,21
K1893.14800321014	14	blue	0,006	60,2	180	153	0,21
K1893.14800321212	14	blue	0,006	60,2	180	153	0,21
K1893.14800321214	14	blue	0,006	60,2	180	153	0,21
K1893.14800321414	14	blue	0,006	60,2	180	153	0,21
K1893.19800500808	19	blue	0,019	618	1065	582	0,15
K1893.19800501212	19	blue	0,019	618	1065	582	0,15
K1893.19800501214	19	blue	0,019	618	1065	582	0,15
K1893.19800501215	19	blue	0,019	618	1065	582	0,15
K1893.19800501216	19	blue	0,019	618	1065	582	0,15
K1893.19800501414	19	blue	0,019	618	1065	582	0,15
K1893.19800501415	19	blue	0,019	618	1065	582	0,15
K1893.19800501416	19	blue	0,019	618	1065	582	0,15
K1893.19800501515	19	blue	0,019	618	1065	582	0,15
K1893.19800501516	19	blue	0,019	618	1065	582	0,15
K1893.19800501616	19	blue	0,019	618	1065	582	0,15
K1893.24800581010	24	blue	0,121	860	1390	840	0,2

# Elastomer dog couplings, short type with removeable clamp hubs

## Overview of items

Order No.	Size	Component colour	Moment of inertia (gm <sup>2</sup> )	Torsional stiffness static (Nm/wheel)	Torsional stiffness dynamic (Nm/wheel)	Spring stiffness radial (N/mm)	max. shaft offset radial (mm)
K1893.24800581818	24	blue	0,121	860	1390	840	0,2
K1893.24800581819	24	blue	0,121	860	1390	840	0,2
K1893.24800581820	24	blue	0,121	860	1390	840	0,2
K1893.24800581825	24	blue	0,121	860	1390	840	0,2
K1893.24800581919	24	blue	0,121	860	1390	840	0,2
K1893.24800581920	24	blue	0,121	860	1390	840	0,2
K1893.24800581925	24	blue	0,121	860	1390	840	0,2
K1893.24800582020	24	blue	0,121	860	1390	840	0,2
K1893.24800582025	24	blue	0,121	860	1390	840	0,2
K1893.24800582525	24	blue	0,121	860	1390	840	0,2
K1893.28800621414	28	blue	0,266	1370	2350	990	0,2
K1893.28800622424	28	blue	0,266	1370	2350	990	0,2
K1893.28800622828	28	blue	0,266	1370	2350	990	0,2
K1893.28800623232	28	blue	0,266	1370	2350	990	0,2
K1893.14920320404	14	yellow	0,006	114,6	344	336	0,15
K1893.14920320808	14	yellow	0,006	114,6	344	336	0,15
K1893.14920320810	14	yellow	0,006	114,6	344	336	0,15
K1893.14920320812	14	yellow	0,006	114,6	344	336	0,15
K1893.14920320814	14	yellow	0,006	114,6	344	336	0,15
K1893.14920321010	14	yellow	0,006	114,6	344	336	0,15
K1893.14920321012	14	yellow	0,006	114,6	344	336	0,15
K1893.14920321014	14	yellow	0,006	114,6	344	336	0,15
K1893.14920321212	14	yellow	0,006	114,6	344	336	0,15
K1893.14920321214	14	yellow	0,006	114,6	344	336	0,15
K1893.14920321414	14	yellow	0,006	114,6	344	336	0,15
K1893.19920500808	19	yellow	0,019	1090	1815	1120	0,1
K1893.19920501212	19	yellow	0,019	1090	1815	1120	0,1
K1893.19920501214	19	yellow	0,019	1090	1815	1120	0,1
K1893.19920501215	19	yellow	0,019	1090	1815	1120	0,1
K1893.28980622424	28	red	0,266	6410	9920	3200	0,11
K1893.28980622828	28	red	0,266	6410	9920	3200	0,11
K1893.28980623232	28	red	0,266	6410	9920	3200	0,11
K1893.38980861818	38	red	0,79	11800	21850	4400	0,12
K1893.38980862828	38	red	0,79	11800	21850	4400	0,12
K1893.38980863232	38	red	0,79	11800	21850	4400	0,12
K1893.38980863838	38	red	0,79	11800	21850	4400	0,12
K1893.42980942222	42	red	1,832	21594	37692	5940	0,14
K1893.42980943232	42	red	1,832	21594	37692	5940	0,14
K1893.42980943838	42	red	1,832	21594	37692	5940	0,14
K1893.42980944545	42	red	1,832	21594	37692	5940	0,14
K1893.48981102222	48	red	3,101	25759	49400	6820	0,16
K1893.48981103838	48	red	3,101	25759	49400	6820	0,16
K1893.48981104545	48	red	3,101	25759	49400	6820	0,16
K1893.48981105050	48	red	3,101	25759	49400	6820	0,16

Order No.	max. shaft offset axial (mm)	max. angular offset (°)	Max. torque Nm	Coupling spider hardness	Nom. torque Nm	max. rpm
K1893.38920862828	+1,8 / -0,7	1	380	92 Shore A	190	5000
K1893.24920581010	+1,4 / -0,5	1	70	92 Shore A	35	7000
K1893.24980581825	+1,4 / -0,5	0,9	120	98 Shore A	60	7000
K1893.19920501515	+1,2 / -0,5	1	24	92 Shore A	12	10000
K1893.19980501515	+1,2 / -0,5	0,9	42	98 Shore A	21	10000
K1893.24920581825	+1,4 / -0,5	1	70	92 Shore A	35	7000
K1893.19920501216	+1,2 / -0,5	1	24	92 Shore A	12	10000
K1893.19980501516	+1,2 / -0,5	0,9	42	98 Shore A	21	10000
K1893.14980320808	+1 / -0,5	0,9	25	98 Shore A	12,5	13000
K1893.42920942222	+2 / -1	1	830	92 Shore A	265	4000
K1893.42920943838	+2 / -1	1	830	92 Shore A	265	4000
K1893.24980581920	+1,4 / -0,5	0,9	120	98 Shore A	60	7000
K1893.48921105050	+2,1 / -1	1	620	92 Shore A	310	3750

# Elastomer dog couplings, short type with removeable clamp hubs

## Overview of items

Order No.	max. shaft offset axial (mm)	max. angular offset (°)	Max. torque Nm	Coupling spider hardness	Nom. torque Nm	max. rpm
K1893.19980501414	+1,2 / -0,5	0,9	42	98 Shore A	21	10000
K1893.19920501616	+1,2 / -0,5	1	24	92 Shore A	12	10000
K1893.19980501616	+1,2 / -0,5	0,9	42	98 Shore A	21	10000
K1893.28920622828	+1,5 / -0,7	1	190	92 Shore A	95	6000
K1893.14980320810	+1 / -0,5	0,9	25	98 Shore A	12,5	13000
K1893.24920582525	+1,4 / -0,5	1	70	92 Shore A	35	7000
K1893.19980500808	+1,2 / -0,5	0,9	42	98 Shore A	21	10000
K1893.24980582025	+1,4 / -0,5	0,9	120	98 Shore A	60	7000
K1893.24980581010	+1,4 / -0,5	0,9	120	98 Shore A	60	7000
K1893.42920943232	+2 / -1	1	830	92 Shore A	265	4000
K1893.28920623232	+1,5 / -0,7	1	190	92 Shore A	95	6000
K1893.24920581818	+1,4 / -0,5	1	70	92 Shore A	35	7000
K1893.19980501415	+1,2 / -0,5	0,9	42	98 Shore A	21	10000
K1893.24980582525	+1,4 / -0,5	0,9	120	98 Shore A	60	7000
K1893.24920581925	+1,4 / -0,5	1	70	92 Shore A	35	7000
K1893.48921104545	+2,1 / -1	1	620	92 Shore A	310	3750
K1893.14980321414	+1 / -0,5	0,9	25	98 Shore A	12,5	13000
K1893.19980501216	+1,2 / -0,5	0,9	42	98 Shore A	21	10000
K1893.19920501516	+1,2 / -0,5	1	24	92 Shore A	12	10000
K1893.19980501416	+1,2 / -0,5	0,9	42	98 Shore A	21	10000
K1893.24980581925	+1,4 / -0,5	0,9	120	98 Shore A	60	7000
K1893.38920863838	+1,8 / -0,7	1	380	92 Shore A	190	5000
K1893.24920581820	+1,4 / -0,5	1	70	92 Shore A	35	7000
K1893.24980581919	+1,4 / -0,5	0,9	120	98 Shore A	60	7000
K1893.14980320814	+1 / -0,5	0,9	25	98 Shore A	12,5	13000
K1893.14980321014	+1 / -0,5	0,9	25	98 Shore A	12,5	13000
K1893.19920501414	+1,2 / -0,5	1	24	92 Shore A	12	10000
K1893.38920861818	+1,8 / -0,7	1	380	92 Shore A	190	5000
K1893.19980501212	+1,2 / -0,5	0,9	42	98 Shore A	21	10000
K1893.28920622424	+1,5 / -0,7	1	190	92 Shore A	95	6000
K1893.14980320404	+1 / -0,5	0,9	25	98 Shore A	12,5	13000
K1893.24920581819	+1,4 / -0,5	1	70	92 Shore A	35	7000
K1893.24980581819	+1,4 / -0,5	0,9	120	98 Shore A	60	7000
K1893.14980321010	+1 / -0,5	0,9	25	98 Shore A	12,5	13000
K1893.24920582020	+1,4 / -0,5	1	70	92 Shore A	35	7000
K1893.14980321012	+1 / -0,5	0,9	25	98 Shore A	12,5	13000
K1893.24980582020	+1,4 / -0,5	0,9	120	98 Shore A	60	7000
K1893.14980320812	+1 / -0,5	0,9	25	98 Shore A	12,5	13000
K1893.24920582025	+1,4 / -0,5	1	70	92 Shore A	35	7000
K1893.19980501214	+1,2 / -0,5	0,9	42	98 Shore A	21	10000
K1893.24980581820	+1,4 / -0,5	0,9	120	98 Shore A	60	7000
K1893.14980321214	+1 / -0,5	0,9	25	98 Shore A	12,5	13000
K1893.14980321212	+1 / -0,5	0,9	25	98 Shore A	12,5	13000
K1893.28920621414	+1,5 / -0,7	1	190	92 Shore A	95	6000
K1893.19980501215	+1,2 / -0,5	0,9	42	98 Shore A	21	10000
K1893.19920501416	+1,2 / -0,5	1	24	92 Shore A	12	10000
K1893.42920944545	+2 / -1	1	830	92 Shore A	265	4000
K1893.48921102222	+2,1 / -1	1	620	92 Shore A	310	3750
K1893.24920581919	+1,4 / -0,5	1	70	92 Shore A	35	7000
K1893.19920501415	+1,2 / -0,5	1	24	92 Shore A	12	10000
K1893.28980621414	+1,5 / -0,7	0,9	320	98 Shore A	160	6000
K1893.48921103838	+2,1 / -1	1	620	92 Shore A	310	3750
K1893.24980581818	+1,4 / -0,5	0,9	120	98 Shore A	60	7000
K1893.38920863232	+1,8 / -0,7	1	380	92 Shore A	190	5000
K1893.24920581920	+1,4 / -0,5	1	70	92 Shore A	35	7000
K1893.14800320404	+1 / -0,5	1,1	8	80 Shore A	4	13000
K1893.14800320808	+1 / -0,5	1,1	8	80 Shore A	4	13000
K1893.14800320810	+1 / -0,5	1,1	8	80 Shore A	4	13000
K1893.14800320812	+1 / -0,5	1,1	8	80 Shore A	4	13000
K1893.14800320814	+1 / -0,5	1,1	8	80 Shore A	4	13000
K1893.14800321010	+1 / -0,5	1,1	8	80 Shore A	4	13000

# Elastomer dog couplings, short type with removeable clamp hubs

## Overview of items

Order No.	max. shaft offset axial (mm)	max. angular offset (°)	Max. torque Nm	Coupling spider hardness	Nom. torque Nm	max. rpm
K1893.14800321012	+1 / -0,5	1,1	8	80 Shore A	4	13000
K1893.14800321014	+1 / -0,5	1,1	8	80 Shore A	4	13000
K1893.14800321212	+1 / -0,5	1,1	8	80 Shore A	4	13000
K1893.14800321214	+1 / -0,5	1,1	8	80 Shore A	4	13000
K1893.14800321414	+1 / -0,5	1,1	8	80 Shore A	4	13000
K1893.19800500808	+1,2 / -0,5	1,1	12	80 Shore A	6	10000
K1893.19800501212	+1,2 / -0,5	1,1	12	80 Shore A	6	10000
K1893.19800501214	+1,2 / -0,5	1,1	12	80 Shore A	6	10000
K1893.19800501215	+1,2 / -0,5	1,1	12	80 Shore A	6	10000
K1893.19800501216	+1,2 / -0,5	1,1	12	80 Shore A	6	10000
K1893.19800501414	+1,2 / -0,5	1,1	12	80 Shore A	6	10000
K1893.19800501415	+1,2 / -0,5	1,1	12	80 Shore A	6	10000
K1893.19800501416	+1,2 / -0,5	1,1	12	80 Shore A	6	10000
K1893.19800501515	+1,2 / -0,5	1,1	12	80 Shore A	6	10000
K1893.19800501516	+1,2 / -0,5	1,1	12	80 Shore A	6	10000
K1893.19800501616	+1,2 / -0,5	1,1	12	80 Shore A	6	10000
K1893.24800581010	+1,4 / -0,5	1	34	80 Shore A	17	7000
K1893.24800581818	+1,4 / -0,5	1	34	80 Shore A	17	7000
K1893.24800581819	+1,4 / -0,5	1	34	80 Shore A	17	7000
K1893.24800581820	+1,4 / -0,5	1	34	80 Shore A	17	7000
K1893.24800581825	+1,4 / -0,5	1	34	80 Shore A	17	7000
K1893.24800581919	+1,4 / -0,5	1	34	80 Shore A	17	7000
K1893.24800581920	+1,4 / -0,5	1	34	80 Shore A	17	7000
K1893.24800581925	+1,4 / -0,5	1	34	80 Shore A	17	7000
K1893.24800582020	+1,4 / -0,5	1	34	80 Shore A	17	7000
K1893.24800582025	+1,4 / -0,5	1	34	80 Shore A	17	7000
K1893.24800582525	+1,4 / -0,5	1	34	80 Shore A	17	7000
K1893.28800621414	+1,5 / -0,7	1,3	92	80 Shore A	46	6000
K1893.28800622424	+1,5 / -0,7	1,3	92	80 Shore A	46	6000
K1893.28800622828	+1,5 / -0,7	1,3	92	80 Shore A	46	6000
K1893.28800623232	+1,5 / -0,7	1,3	92	80 Shore A	46	6000
K1893.14920320404	+1 / -0,5	1	15	92 Shore A	7,5	13000
K1893.14920320808	+1 / -0,5	1	15	92 Shore A	7,5	13000
K1893.14920320810	+1 / -0,5	1	15	92 Shore A	7,5	13000
K1893.14920320812	+1 / -0,5	1	15	92 Shore A	7,5	13000
K1893.14920320814	+1 / -0,5	1	15	92 Shore A	7,5	13000
K1893.14920321010	+1 / -0,5	1	15	92 Shore A	7,5	13000
K1893.14920321012	+1 / -0,5	1	15	92 Shore A	7,5	13000
K1893.14920321014	+1 / -0,5	1	15	92 Shore A	7,5	13000
K1893.14920321212	+1 / -0,5	1	15	92 Shore A	7,5	13000
K1893.14920321214	+1 / -0,5	1	15	92 Shore A	7,5	13000
K1893.14920321414	+1 / -0,5	1	15	92 Shore A	7,5	13000
K1893.19920500808	+1,2 / -0,5	1	24	92 Shore A	12	10000
K1893.19920501212	+1,2 / -0,5	1	24	92 Shore A	12	10000
K1893.19920501214	+1,2 / -0,5	1	24	92 Shore A	12	10000
K1893.19920501215	+1,2 / -0,5	1	24	92 Shore A	12	10000
K1893.28980622424	+1,5 / -0,7	0,9	320	98 Shore A	160	6000
K1893.28980622828	+1,5 / -0,7	0,9	320	98 Shore A	160	6000
K1893.28980623232	+1,5 / -0,7	0,9	320	98 Shore A	160	6000
K1893.38980861818	+1,8 / -0,7	0,9	650	98 Shore A	325	5000
K1893.38980862828	+1,8 / -0,7	0,9	650	98 Shore A	325	5000
K1893.38980863232	+1,8 / -0,7	0,9	650	98 Shore A	325	5000
K1893.38980863838	+1,8 / -0,7	0,9	650	98 Shore A	325	5000
K1893.42980942222	+2 / -1	0,9	900	98 Shore A	450	4000
K1893.42980943232	+2 / -1	0,9	900	98 Shore A	450	4000
K1893.42980943838	+2 / -1	0,9	900	98 Shore A	450	4000
K1893.42980944545	+2 / -1	0,9	900	98 Shore A	450	4000
K1893.48981102222	-2,1 / -1	0,9	1050	98 Shore A	525	3750
K1893.48981103838	-2,1 / -1	0,9	1050	98 Shore A	525	3750
K1893.48981104545	-2,1 / -1	0,9	1050	98 Shore A	525	3750
K1893.48981105050	-2,1 / -1	0,9	1050	98 Shore A	525	3750

# Elastomer dog couplings, short type with removeable clamp hubs

## Overview of items

Order No.	A	C (ISO 4029)	D1 (H7)	D2 (H7)	D1/D2 min.	D1/D2 max.	D4	K	L	L1	L2	L3	L4	R	Tightening torque of screws Nm
K1893.38920862828	30	M8	28	28	18	48	80	24	86	31	24	12	38	83,5	40
K1893.24920581010	20	M6	10	10	10	32	55	16	58	20	18	8	26	57,5	15
K1893.24980581825	20	M6	18	25	10	32	55	16	58	20	18	8	26	57,5	15
K1893.19920501515	14,5	M6	15	15	8	21	40	14,5	50	17	16	8	21	46	15
K1893.19980501515	14,5	M6	15	15	8	21	40	14,5	50	17	16	8	21	46	15
K1893.24920581825	20	M6	18	25	10	32	55	16	58	20	18	8	26	57,5	15
K1893.19920501216	14,5	M6	12	16	8	21	40	14,5	50	17	16	8	21	46	15
K1893.19980501516	14,5	M6	15	16	8	21	40	14,5	50	17	16	8	21	46	15
K1893.14980320808	10,5	M4	8	8	4	16	30	7,8	32	9,5	13	4,5	16,4	35	4,5
K1893.42920942222	32	M10	22	22	22	50	95	25	94	34,5	25	12,5	44	93,5	84
K1893.42920943838	32	M10	38	38	22	50	95	25	94	34,5	25	12,5	44	93,5	84
K1893.24980581920	20	M6	19	20	10	32	55	16	58	20	18	8	26	57,5	15
K1893.48921105050	36	M12	50	50	22	57	105	30	110	41	28	14	50	105	145
K1893.19980501414	14,5	M6	14	14	8	21	40	14,5	50	17	16	8	21	46	15
K1893.19920501616	14,5	M6	16	16	8	21	40	14,5	50	17	16	8	21	46	15
K1893.19980501616	14,5	M6	16	16	8	21	40	14,5	50	17	16	8	21	46	15
K1893.28920622828	25	M8	28	28	14	37	65	17	62	21	20	9	28	73	40
K1893.14980320810	10,5	M4	8	10	4	16	30	7,8	32	9,5	13	4,5	16,4	35	4,5
K1893.24920582525	20	M6	25	25	10	32	55	16	58	20	18	8	26	57,5	15
K1893.19980500808	14,5	M6	8	8	8	21	40	14,5	50	17	16	8	21	46	15
K1893.24980582025	20	M6	20	25	10	32	55	16	58	20	18	8	26	57,5	15
K1893.24980581010	20	M6	10	10	10	32	55	16	58	20	18	8	26	57,5	15
K1893.42920943232	32	M10	32	32	22	50	95	25	94	34,5	25	12,5	44	93,5	84
K1893.28920623232	25	M8	32	32	14	37	65	17	62	21	20	9	28	73	40
K1893.24920581818	20	M6	18	18	10	32	55	16	58	20	18	8	26	57,5	15
K1893.19980501415	14,5	M6	14	15	8	21	40	14,5	50	17	16	8	21	46	15
K1893.24980582525	20	M6	25	25	10	32	55	16	58	20	18	8	26	57,5	15
K1893.24920581925	20	M6	19	25	10	32	55	16	58	20	18	8	26	57,5	15
K1893.48921104545	36	M12	45	45	22	57	105	30	110	41	28	14	50	105	145
K1893.14980321414	10,5	M4	14	14	4	16	30	7,8	32	9,5	13	4,5	16,4	35	4,5
K1893.19980501216	14,5	M6	12	16	8	21	40	14,5	50	17	16	8	21	46	15
K1893.19920501516	14,5	M6	15	16	8	21	40	14,5	50	17	16	8	21	46	15
K1893.19980501416	14,5	M6	14	16	8	21	40	14,5	50	17	16	8	21	46	15
K1893.24980581925	20	M6	19	25	10	32	55	16	58	20	18	8	26	57,5	15
K1893.38920863838	30	M8	38	38	18	48	80	24	86	31	24	12	38	83,5	40
K1893.24920581820	20	M6	18	20	10	32	55	16	58	20	18	8	26	57,5	15
K1893.24980581919	20	M6	19	19	10	32	55	16	58	20	18	8	26	57,5	15
K1893.14980320814	10,5	M4	8	14	4	16	30	7,8	32	9,5	13	4,5	16,4	35	4,5
K1893.14980321014	10,5	M4	10	14	4	16	30	7,8	32	9,5	13	4,5	16,4	35	4,5
K1893.19920501414	14,5	M6	14	14	8	21	40	14,5	50	17	16	8	21	46	15
K1893.38920861818	30	M8	18	18	18	48	80	24	86	31	24	12	38	83,5	40
K1893.19980501212	14,5	M6	12	12	8	21	40	14,5	50	17	16	8	21	46	15
K1893.28920622424	25	M8	24	24	14	37	65	17	62	21	20	9	28	73	40
K1893.14980320404	10,5	M4	4	4	4	16	30	7,8	32	9,5	13	4,5	16,4	35	4,5
K1893.24920581819	20	M6	18	19	10	32	55	16	58	20	18	8	26	57,5	15
K1893.24980581819	20	M6	18	19	10	32	55	16	58	20	18	8	26	57,5	15
K1893.14980321010	10,5	M4	10	10	4	16	30	7,8	32	9,5	13	4,5	16,4	35	4,5
K1893.24920582020	20	M6	20	20	10	32	55	16	58	20	18	8	26	57,5	15
K1893.14980321012	10,5	M4	10	12	4	16	30	7,8	32	9,5	13	4,5	16,4	35	4,5
K1893.24980582020	20	M6	20	20	10	32	55	16	58	20	18	8	26	57,5	15
K1893.14980320812	10,5	M4	8	12	4	16	30	7,8	32	9,5	13	4,5	16,4	35	4,5
K1893.24920582025	20	M6	20	25	10	32	55	16	58	20	18	8	26	57,5	15
K1893.19980501214	14,5	M6	12	14	8	21	40	14,5	50	17	16	8	21	46	15
K1893.24980581820	20	M6	18	20	10	32	55	16	58	20	18	8	26	57,5	15
K1893.14980321214	10,5	M4	12	14	4	16	30	7,8	32	9,5	13	4,5	16,4	35	4,5
K1893.14980321212	10,5	M4	12	12	4	16	30	7,8	32	9,5	13	4,5	16,4	35	4,5
K1893.28920621414	25	M8	14	14	14	37	65	17	62	21	20	9	28	73	40
K1893.19980501215	14,5	M6	12	15	8	21	40	14,5	50	17	16	8	21	46	15
K1893.19920501416	14,5	M6	14	16	8	21	40	14,5	50	17	16	8	21	46	15
K1893.42920944545	32	M10	45	45	22	50	95	25	94	34,5	25	12,5	44	93,5	84

# Elastomer dog couplings, short type with removeable clamp hubs

## Overview of items

Order No.	A	C (ISO 4029)	D1 (H7)	D2 (H7)	D1/D2 min.	D1/D2 max.	D4	K	L	L1	L2	L3	L4	R	Tightening torque of screws Nm
K1893.48921102222	36	M12	22	22	22	57	105	30	110	41	28	14	50	105	145
K1893.24920581919	20	M6	19	19	10	32	55	16	58	20	18	8	26	57,5	15
K1893.19920501415	14,5	M6	14	15	8	21	40	14,5	50	17	16	8	21	46	15
K1893.28980621414	25	M8	14	14	14	37	65	17	62	21	20	9	28	73	40
K1893.48921103838	36	M12	38	38	22	57	105	30	110	41	28	14	50	105	145
K1893.24980581818	20	M6	18	18	10	32	55	16	58	20	18	8	26	57,5	15
K1893.38920863232	30	M8	32	32	18	48	80	24	86	31	24	12	38	83,5	40
K1893.24920581920	20	M6	19	20	10	32	55	16	58	20	18	8	26	57,5	15
K1893.14800320404	10,5	M4	4	4	4	16	30	7,8	32	9,5	13	4,5	16,4	35	4,5
K1893.14800320808	10,5	M4	8	8	4	16	30	7,8	32	9,5	13	4,5	16,4	35	4,5
K1893.14800320810	10,5	M4	8	10	4	16	30	7,8	32	9,5	13	4,5	16,4	35	4,5
K1893.14800320812	10,5	M4	8	12	4	16	30	7,8	32	9,5	13	4,5	16,4	35	4,5
K1893.14800320814	10,5	M4	8	14	4	16	30	7,8	32	9,5	13	4,5	16,4	35	4,5
K1893.14800321010	10,5	M4	10	10	4	16	30	7,8	32	9,5	13	4,5	16,4	35	4,5
K1893.14800321012	10,5	M4	10	12	4	16	30	7,8	32	9,5	13	4,5	16,4	35	4,5
K1893.14800321014	10,5	M4	10	14	4	16	30	7,8	32	9,5	13	4,5	16,4	35	4,5
K1893.14800321212	10,5	M4	12	12	4	16	30	7,8	32	9,5	13	4,5	16,4	35	4,5
K1893.14800321214	10,5	M4	12	14	4	16	30	7,8	32	9,5	13	4,5	16,4	35	4,5
K1893.14800321414	10,5	M4	14	14	4	16	30	7,8	32	9,5	13	4,5	16,4	35	4,5
K1893.19800500808	14,5	M6	8	8	8	21	40	14,5	50	17	16	8	21	46	15
K1893.19800501212	14,5	M6	12	12	8	21	40	14,5	50	17	16	8	21	46	15
K1893.19800501214	14,5	M6	12	14	8	21	40	14,5	50	17	16	8	21	46	15
K1893.19800501215	14,5	M6	12	15	8	21	40	14,5	50	17	16	8	21	46	15
K1893.19800501216	14,5	M6	12	16	8	21	40	14,5	50	17	16	8	21	46	15
K1893.19800501414	14,5	M6	14	14	8	21	40	14,5	50	17	16	8	21	46	15
K1893.19800501415	14,5	M6	14	15	8	21	40	14,5	50	17	16	8	21	46	15
K1893.19800501416	14,5	M6	14	16	8	21	40	14,5	50	17	16	8	21	46	15
K1893.19800501515	14,5	M6	15	15	8	21	40	14,5	50	17	16	8	21	46	15
K1893.19800501516	14,5	M6	15	16	8	21	40	14,5	50	17	16	8	21	46	15
K1893.19800501616	14,5	M6	16	16	8	21	40	14,5	50	17	16	8	21	46	15
K1893.24800581010	20	M6	10	10	10	32	55	16	58	20	18	8	26	57,5	15
K1893.24800581818	20	M6	18	18	10	32	55	16	58	20	18	8	26	57,5	15
K1893.24800581819	20	M6	18	19	10	32	55	16	58	20	18	8	26	57,5	15
K1893.24800581820	20	M6	18	20	10	32	55	16	58	20	18	8	26	57,5	15
K1893.24800581825	20	M6	18	25	10	32	55	16	58	20	18	8	26	57,5	15
K1893.24800581919	20	M6	19	19	10	32	55	16	58	20	18	8	26	57,5	15
K1893.24800581920	20	M6	19	20	10	32	55	16	58	20	18	8	26	57,5	15
K1893.24800581925	20	M6	19	25	10	32	55	16	58	20	18	8	26	57,5	15
K1893.24800582020	20	M6	20	20	10	32	55	16	58	20	18	8	26	57,5	15
K1893.24800582025	20	M6	20	25	10	32	55	16	58	20	18	8	26	57,5	15
K1893.24800582525	20	M6	25	25	10	32	55	16	58	20	18	8	26	57,5	15
K1893.28800621414	25	M8	14	14	14	37	65	17	62	21	20	9	28	73	40
K1893.28800622424	25	M8	24	24	14	37	65	17	62	21	20	9	28	73	40
K1893.28800622828	25	M8	28	28	14	37	65	17	62	21	20	9	28	73	40
K1893.28800623232	25	M8	32	32	14	37	65	17	62	21	20	9	28	73	40
K1893.14920320404	10,5	M4	4	4	4	16	30	7,8	32	9,5	13	4,5	16,4	35	4,5
K1893.14920320808	10,5	M4	8	8	4	16	30	7,8	32	9,5	13	4,5	16,4	35	4,5
K1893.14920320810	10,5	M4	8	10	4	16	30	7,8	32	9,5	13	4,5	16,4	35	4,5
K1893.14920320812	10,5	M4	8	12	4	16	30	7,8	32	9,5	13	4,5	16,4	35	4,5
K1893.14920320814	10,5	M4	8	14	4	16	30	7,8	32	9,5	13	4,5	16,4	35	4,5
K1893.14920321010	10,5	M4	10	10	4	16	30	7,8	32	9,5	13	4,5	16,4	35	4,5
K1893.14920321012	10,5	M4	10	12	4	16	30	7,8	32	9,5	13	4,5	16,4	35	4,5
K1893.14920321014	10,5	M4	10	14	4	16	30	7,8	32	9,5	13	4,5	16,4	35	4,5
K1893.14920321212	10,5	M4	12	12	4	16	30	7,8	32	9,5	13	4,5	16,4	35	4,5
K1893.14920321214	10,5	M4	12	14	4	16	30	7,8	32	9,5	13	4,5	16,4	35	4,5
K1893.14920321414	10,5	M4	14	14	4	16	30	7,8	32	9,5	13	4,5	16,4	35	4,5
K1893.19920500808	14,5	M6	8	8	8	21	40	14,5	50	17	16	8	21	46	15
K1893.19920501212	14,5	M6	12	12	8	21	40	14,5	50	17	16	8	21	46	15
K1893.19920501214	14,5	M6	12	14	8	21	40	14,5	50	17	16	8	21	46	15
K1893.19920501215	14,5	M6	12	15	8	21	40	14,5	50	17	16	8	21	46	15
K1893.28980622424	25	M8	24	24	14	37	65	17	62	21	20	9	28	73	40

## Elastomer dog couplings, short type with removeable clamp hubs

### Overview of items

Order No.	A	C (ISO 4029)	D1 (H7)	D2 (H7)	D1/D2 min.	D1/D2 max.	D4	K	L	L1	L2	L3	L4	R	Tightening torque of screws Nm
K1893.28980622828	25	M8	28	28	14	37	65	17	62	21	20	9	28	73	40
K1893.28980623232	25	M8	32	32	14	37	65	17	62	21	20	9	28	73	40
K1893.38980861818	30	M8	18	18	18	48	80	24	86	31	24	12	38	83,5	40
K1893.38980862828	30	M8	28	28	18	48	80	24	86	31	24	12	38	83,5	40
K1893.38980863232	30	M8	32	32	18	48	80	24	86	31	24	12	38	83,5	40
K1893.38980863838	30	M8	38	38	18	48	80	24	86	31	24	12	38	83,5	40
K1893.42980942222	32	M10	22	22	22	50	95	25	94	34,5	25	12,5	44	93,5	84
K1893.42980943232	32	M10	32	32	22	50	95	25	94	34,5	25	12,5	44	93,5	84
K1893.42980943838	32	M10	38	38	22	50	95	25	94	34,5	25	12,5	44	93,5	84
K1893.42980944545	32	M10	45	45	22	50	95	25	94	34,5	25	12,5	44	93,5	84
K1893.48981102222	36	M12	22	22	22	57	105	30	110	41	28	14	50	105	145
K1893.48981103838	36	M12	38	38	22	57	105	30	110	41	28	14	50	105	145
K1893.48981104545	36	M12	45	45	22	57	105	30	110	41	28	14	50	105	145
K1893.48981105050	36	M12	50	50	22	57	105	30	110	41	28	14	50	105	145