

## Metal bellows couplings, mini with removeable clamp hubs

### Item description/product images



### Description

#### Material:

Hub aluminium.  
Bellows stainless steel.

#### Version:

Bright.

#### Note:

Play-free mini metal bellows coupling with high torsional stiffness. The metal bellows compensates for axial, radial and angular shaft misalignment with low restoring forces. With removeable clamping hubs for fastening to shafts.

They are primarily used when precise position and motion transmission is required, e.g. highly dynamic positioning and servo systems, rotary encoders, tachometers, potentiometers.

#### Temperature range:

-30 °C to +120 °C.

#### Assembly:

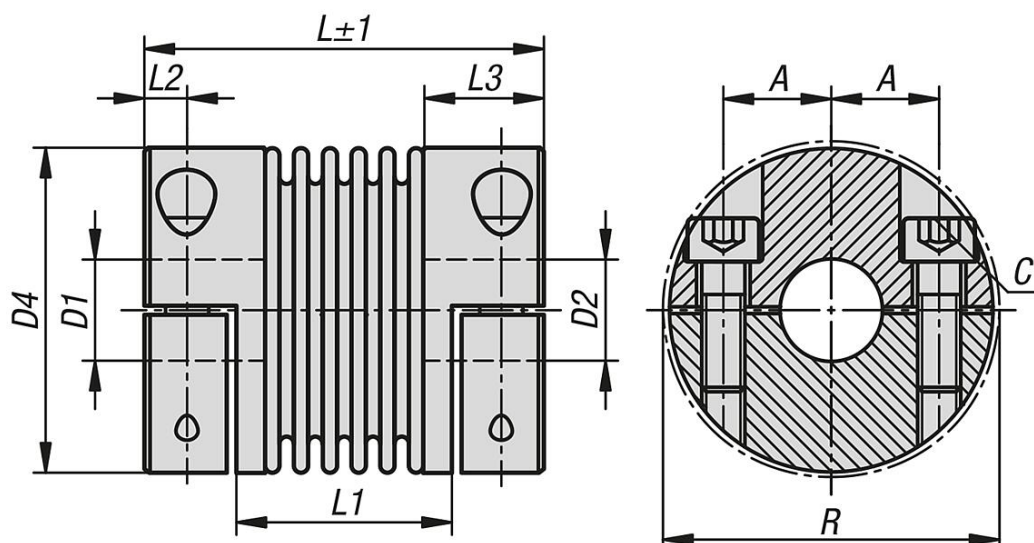
The metal bellows coupling hubs have an H7 tolerance. The recommended clearance tolerance is 0.02 - 0.05 mm. This tolerance and lubricating the shaft journals aid assembly and removal.

The metal bellows may be deformed max. 3 times over the permissible deflection values specified in the catalogue during assembly and removal. Avoid any use of force.

#### On request:

Desired hub holes D1 and D2 separately with tolerance class or tolerance zone. Keyway acc. to DIN 6885. Please observe largest possible bore by keyway.

### Drawings



# Metal bellows couplings, mini with removeable clamp hubs

## Overview of items

### Metal bellows couplings, mini with removeable clamp hubs

Order No.	Size	Nominal torque Nm	Inertia (gcm <sup>2</sup> )	Torsional stiffness Nm/rad	Spring stiffness radial (N/mm)	Spring stiffness axial N/mm
K1881.0050250303	5	0,5	2,8	200	18	10
K1881.0050250404	5	0,5	2,8	200	18	10
K1881.0050250505	5	0,5	2,8	200	18	10
K1881.0050250606	5	0,5	2,8	200	18	10
K1881.0100260303	10	1	3,4	380	31	20
K1881.0100260305	10	1	3,4	380	31	20
K1881.0100260505	10	1	3,4	380	31	20
K1881.0100260506	10	1	3,4	380	31	20
K1881.0100260606	10	1	3,4	380	31	20
K1881.0150260505	15	1,5	8	750	59	15
K1881.0150260506	15	1,5	8	750	59	15
K1881.0150260508	15	1,5	8	750	59	15
K1881.0150260606	15	1,5	8	750	59	15
K1881.0150260608	15	1,5	8	750	59	15
K1881.0150260808	15	1,5	8	750	59	15
K1881.0200380606	20	2	27	1300	21	11
K1881.0200380608	20	2	27	1300	21	11
K1881.0200380610	20	2	27	1300	21	11
K1881.0200380808	20	2	27	1300	21	11
K1881.0200380810	20	2	27	1300	21	11
K1881.0200381010	20	2	27	1300	21	11
K1881.0450411010	45	4,5	100	6500	168	32
K1881.0450411012	45	4,5	100	6500	168	32
K1881.0450411014	45	4,5	100	6500	168	32
K1881.0450411212	45	4,5	100	6500	168	32
K1881.0450411214	45	4,5	100	6500	168	32
K1881.0450411414	45	4,5	100	6500	168	32
K1881.1000471212	100	10	233	8100	120	27
K1881.1000471215	100	10	233	8100	120	27
K1881.1000471219	100	10	233	8100	120	27
K1881.1000471515	100	10	233	8100	120	27
K1881.1000471519	100	10	233	8100	120	27
K1881.1000471919	100	10	233	8100	120	27

Order No.	max. shaft offset radial (mm)	max. shaft offset axial (mm)	max. angular offset (°)	max. rpm	A	C (ISO 4029)	D1 (H7)	D2 (H7)
K1881.0050250303	0,15	0,3	1,5	15000	5,2	M2	3	3
K1881.0050250404	0,15	0,3	1,5	15000	5,2	M2	4	4
K1881.0050250505	0,15	0,3	1,5	15000	5,2	M2	5	5
K1881.0050250606	0,15	0,3	1,5	15000	5,2	M2	6	6
K1881.0100260303	0,15	0,3	1,5	15000	5,2	M2	3	3
K1881.0100260305	0,15	0,3	1,5	15000	5,2	M2	3	5
K1881.0100260505	0,15	0,3	1,5	15000	5,2	M2	5	5
K1881.0100260506	0,15	0,3	1,5	15000	5,2	M2	5	6
K1881.0100260606	0,15	0,3	1,5	15000	5,2	M2	6	6
K1881.0150260505	0,1	0,3	1,5	15000	7	M2,5	5	5
K1881.0150260506	0,1	0,3	1,5	15000	7	M2,5	5	6
K1881.0150260508	0,1	0,3	1,5	15000	7	M2,5	5	8
K1881.0150260606	0,1	0,3	1,5	15000	7	M2,5	6	6
K1881.0150260608	0,1	0,3	1,5	15000	7	M2,5	6	8
K1881.0150260808	0,1	0,3	1,5	15000	7	M2,5	8	8
K1881.0200380606	0,2	0,4	1,5	15000	9	M3	6	6
K1881.0200380608	0,2	0,4	1,5	15000	9	M3	6	8
K1881.0200380610	0,2	0,4	1,5	15000	9	M3	6	10
K1881.0200380808	0,2	0,4	1,5	15000	9	M3	8	8
K1881.0200380810	0,2	0,4	1,5	15000	9	M3	8	10
K1881.0200381010	0,2	0,4	1,5	15000	9	M3	10	10

# Metal bellows couplings, mini with removeable clamp hubs

## Overview of items

Order No.	max. shaft offset radial (mm)	max. shaft offset axial (mm)	max. angular offset (°)	max. rpm	A	C (ISO 4029)	D1 (H7)	D2 (H7)
K1881.0450411010	0,1	0,3	1,5	15000	12	M4	10	10
K1881.0450411012	0,1	0,3	1,5	15000	12	M4	10	12
K1881.0450411014	0,1	0,3	1,5	15000	12	M4	10	14
K1881.0450411212	0,1	0,3	1,5	15000	12	M4	12	12
K1881.0450411214	0,1	0,3	1,5	15000	12	M4	12	14
K1881.0450411414	0,1	0,3	1,5	15000	12	M4	14	14
K1881.1000471212	0,15	0,4	1,5	15000	15,5	M4	12	12
K1881.1000471215	0,15	0,4	1,5	15000	15,5	M4	12	15
K1881.1000471219	0,15	0,4	1,5	15000	15,5	M4	12	19
K1881.1000471515	0,15	0,4	1,5	15000	15,5	M4	15	15
K1881.1000471519	0,15	0,4	1,5	15000	15,5	M4	15	19
K1881.1000471919	0,15	0,4	1,5	15000	15,5	M4	19	19

Order No.	D1/D2 min.	D1/D2 max.	D1/D2 max. by keyway	D4	L	L1	L2	L3	R	Tightening torque of screws Nm
K1881.0050250303	3	8	8	15,5	25	16	2,5	7	17,5	0,43
K1881.0050250404	3	8	8	15,5	25	16	2,5	7	17,5	0,43
K1881.0050250505	3	8	8	15,5	25	16	2,5	7	17,5	0,43
K1881.0050250606	3	8	8	15,5	25	16	2,5	7	17,5	0,43
K1881.0100260303	3	8	8	15,5	26	17	2,5	7	17,5	0,43
K1881.0100260305	3	8	8	15,5	26	17	2,5	7	17,5	0,43
K1881.0100260505	3	8	8	15,5	26	17	2,5	7	17,5	0,43
K1881.0100260506	3	8	8	15,5	26	17	2,5	7	17,5	0,43
K1881.0100260606	3	8	8	15,5	26	17	2,5	7	17,5	0,43
K1881.0150260505	3	10	10	20	26	14,4	3	8,5	21	0,85
K1881.0150260506	3	10	10	20	26	14,4	3	8,5	21	0,85
K1881.0150260508	3	10	10	20	26	14,4	3	8,5	21	0,85
K1881.0150260606	3	10	10	20	26	14,4	3	8,5	21	0,85
K1881.0150260608	3	10	10	20	26	14,4	3	8,5	21	0,85
K1881.0150260808	3	10	10	20	26	14,4	3	8,5	21	0,85
K1881.0200380606	3	14	14	25	38	24,4	3,5	11	27	2
K1881.0200380608	3	14	14	25	38	24,4	3,5	11	27	2
K1881.0200380610	3	14	14	25	38	24,4	3,5	11	27	2
K1881.0200380808	3	14	14	25	38	24,4	3,5	11	27	2
K1881.0200380810	3	14	14	25	38	24,4	3,5	11	27	2
K1881.0200381010	3	14	14	25	38	24,4	3,5	11	27	2
K1881.0450411010	6	18	18	32,5	41	24	5	13	34	3,5
K1881.0450411012	6	18	18	32,5	41	24	5	13	34	3,5
K1881.0450411014	6	18	18	32,5	41	24	5	13	34	3,5
K1881.0450411212	6	18	18	32,5	41	24	5	13	34	3,5
K1881.0450411214	6	18	18	32,5	41	24	5	13	34	3,5
K1881.0450411414	6	18	18	32,5	41	24	5	13	34	3,5
K1881.1000471212	6	25	25	40,5	47	29	5	13,5	41,5	4,5
K1881.1000471215	6	25	25	40,5	47	29	5	13,5	41,5	4,5
K1881.1000471219	6	25	25	40,5	47	29	5	13,5	41,5	4,5
K1881.1000471515	6	25	25	40,5	47	29	5	13,5	41,5	4,5
K1881.1000471519	6	25	25	40,5	47	29	5	13,5	41,5	4,5
K1881.1000471919	6	25	25	40,5	47	29	5	13,5	41,5	4,5