

Centring bushes stainless steel



Material:

Stainless steel 1.4548.

Version:

Hardened to min. 40 HRC, bright.

Sample order:

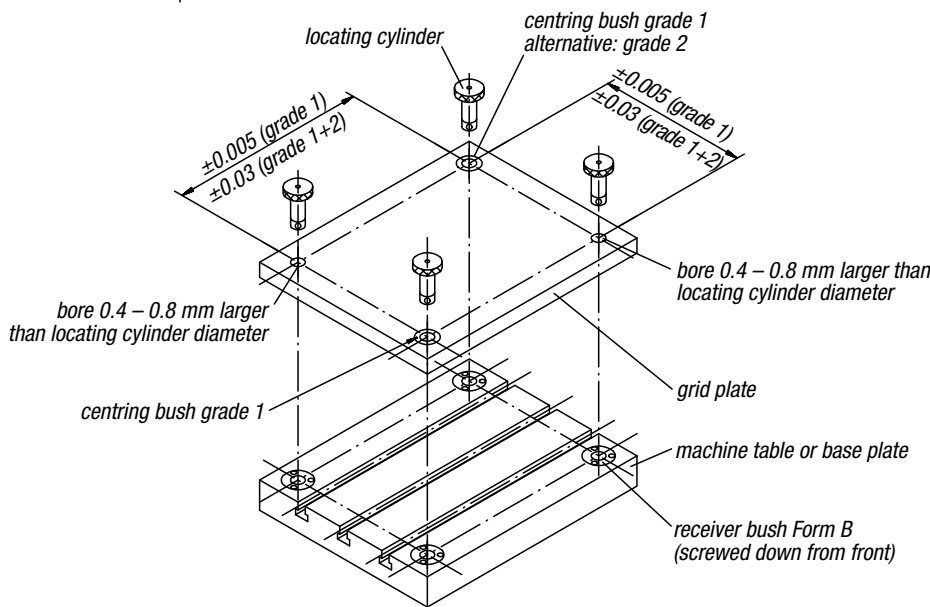
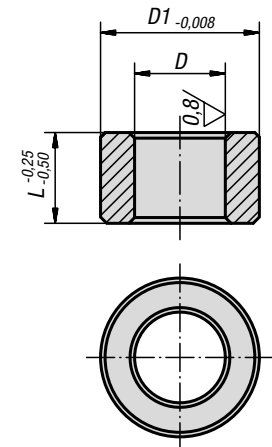
K1475.113020

Note:

By a centre distance tolerance of ± 0.005 mm and two grade I centring bushes a repeat accuracy of ± 0.013 mm is possible.

By a centre distance tolerance of ± 0.03 mm and one grade I and one grade II centring bush a repeat accuracy of 0.04 mm is possible.

The centring bushes are pressed into the receiver holes of the tooling plates using a light pressure. For further details see "General information".



KIPP Centring bushes stainless steel

Order No. grade I	T=tolerance grade I	Order No. grade II	T=tolerance grade II	D	D1	L	Bore size for centring bush Ø +0.01
K1475.113013	+0,005 - +0,018	K1475.213013	+0,025 - +0,050	13	19,04	13	19,016
K1475.113020	+0,005 - +0,018	K1475.213020	+0,025 - +0,050	13	19,04	20	19,016
K1475.116020	+0,005 - +0,018	K1475.216020	+0,025 - +0,050	16	25,042	20	25,016
K1475.116025	+0,005 - +0,018	K1475.216025	+0,025 - +0,050	16	25,042	25	25,016
K1475.120020	+0,005 - +0,018	K1475.220020	+0,025 - +0,050	20	35,042	20	35,018
K1475.120025	+0,005 - +0,018	K1475.220025	+0,025 - +0,050	20	35,042	25	35,018
K1475.125020	+0,005 - +0,018	K1475.225020	+0,025 - +0,050	25	35,042	20	35,018
K1475.125025	+0,005 - +0,018	K1475.225025	+0,025 - +0,050	25	35,042	25	35,018
K1475.130020	+0,005 - +0,018	K1475.230020	+0,025 - +0,050	30	45,042	20	45,018
K1475.130025	+0,005 - +0,018	K1475.230025	+0,025 - +0,050	30	45,042	25	45,018
K1475.135020	+0,005 - +0,018	K1475.235020	+0,025 - +0,050	35	45,042	20	45,018
K1475.135025	+0,005 - +0,018	K1475.235025	+0,025 - +0,050	35	45,042	25	45,018
K1475.135040	+0,005 - +0,018	K1475.235040	+0,025 - +0,050	35	45,042	40	45,018
K1475.135050	+0,005 - +0,018	K1475.235050	+0,025 - +0,050	35	45,042	50	45,018
K1475.150020	+0,005 - +0,018	K1475.250020	+0,025 - +0,050	50	63,546	20	63,521
K1475.150025	+0,005 - +0,018	K1475.250025	+0,025 - +0,050	50	63,546	25	63,521
K1475.150040	+0,005 - +0,018	K1475.250040	+0,025 - +0,050	50	63,546	40	63,521
K1475.150050	+0,005 - +0,018	K1475.250050	+0,025 - +0,050	50	63,546	50	63,521