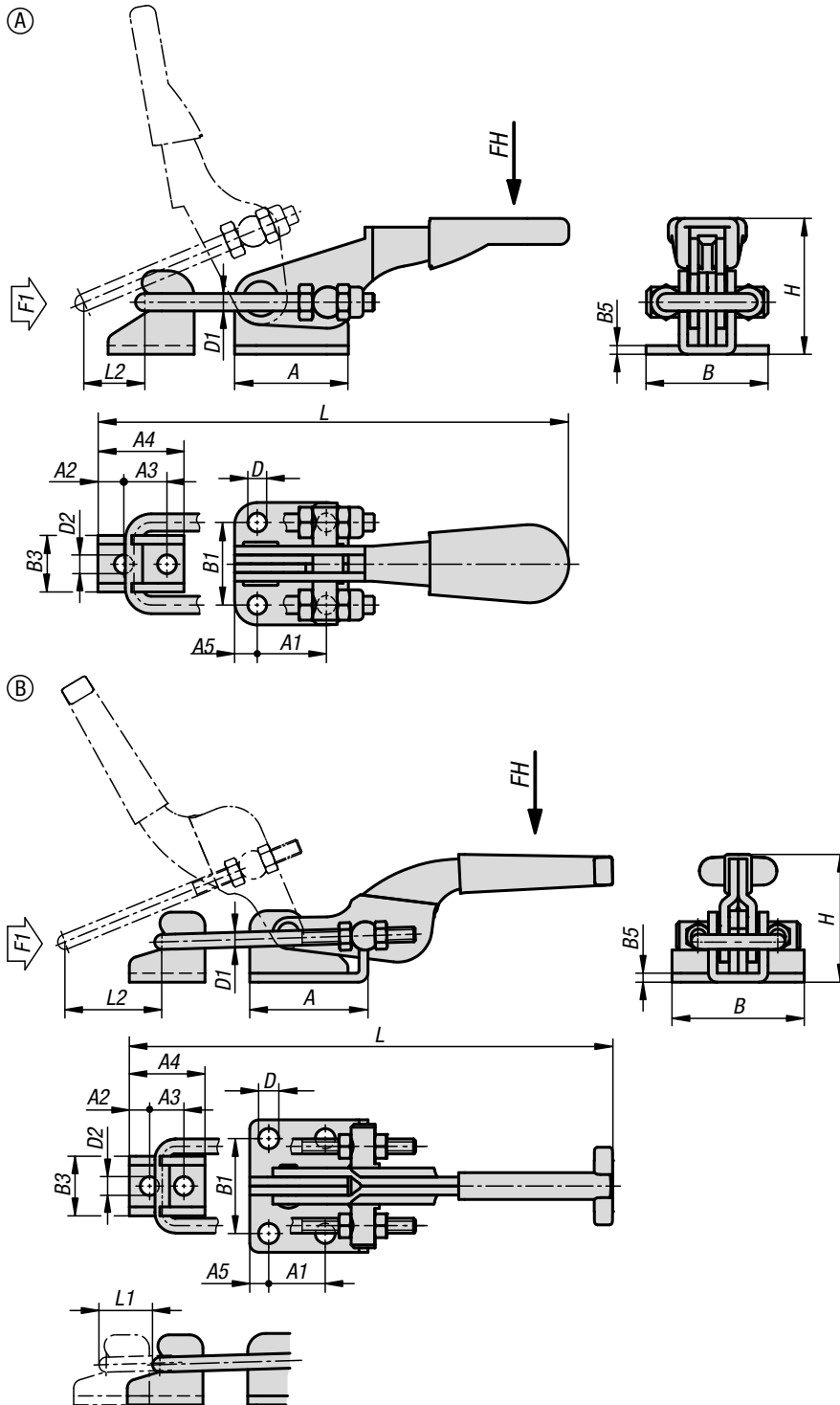


Toggle clamps latch horizontal

with catch plate



Material:
Steel or stainless steel.

Version:
Electro zinc-plated steel.
Bright stainless steel.
Plastic handle, oil-resistant.

Sample order:
K1261.03000

Note:
Latch toggle clamps are especially suitable for quickly closing and locking covers and hatches.
The travel can be set by altering the hasp length.

KIPP Toggle clamps latch horizontal with catch plate

Order No.	Main material	Form	Hand force FH N	Traction force F1 N	A	A1	A2	A3	A4	A5	B	B1	B3	B5	D	D1	D2	H	Travel path L min.	Travel path L max.	L1	Clamping travel L2
K1261.01600	steel	A	100	1600	26,2	15,9	6	9,9	19,8	5,2	28,2	19	13	2	4,4	4	4,4	31,3	82,5	112,5	10,4	30
K1261.11600	stainless steel	A	100	1600	26,2	15,9	6	9,9	19,8	5,2	28,2	19	13	2	4,4	4	4,4	31,3	82,5	112,5	10,4	30
K1261.03000	steel	B	150	3000	39,7	19	6,8	11,5	25,4	6,4	44,4	31,8	20	3	6,7	5	6,3	42	148,7	170,3	21,6	45
K1261.07000	steel	B	200	7000	60,3	41,3	9,5	19,1	38,1	9,5	54	38,1	30,2	4	8,6	8	8,5	76,1	209,1	232,8	23,7	75
K1261.13000	stainless steel	B	150	3000	39,7	19	6,8	11,5	25,4	6,4	44,4	31,8	20	3	6,7	5	6,3	42	148,7	170,3	21,6	45
K1261.17000	stainless steel	B	200	7000	60,3	41,3	9,5	19,1	38,1	9,5	54	38,1	30,2	4	8,6	8	8,5	76,1	209,1	232,8	23,7	75