

# Swing clamps mini

## Item description/product images



## Description

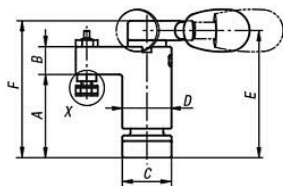
**Material:**  
Carbon steel.  
Grip plastic.

**Version:**  
hardened and tempered and black oxidised or nickel-plated.

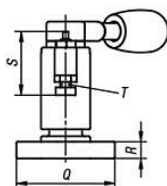
**Note:**  
Swing clamps are used where the clamping points must be free when the workpiece is loaded or removed.

\* Admissible hand force for the handle.

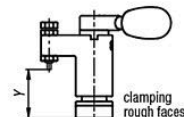
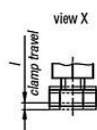
## Drawings



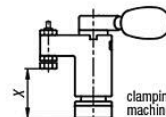
Right hand



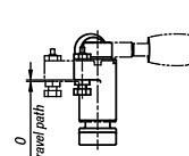
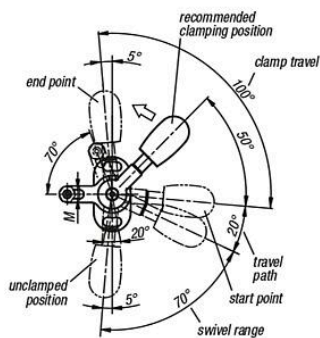
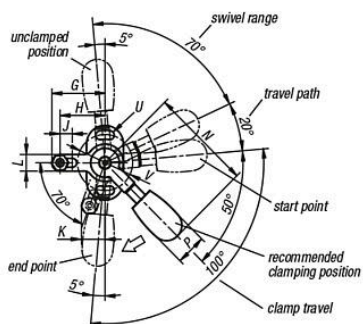
Left hand



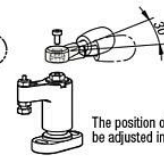
clamping rough faces



clamping machined faces



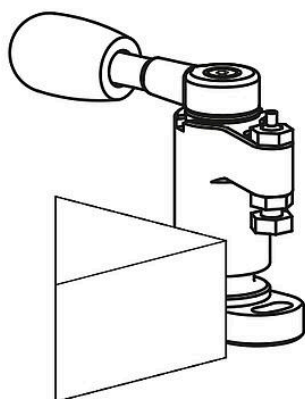
O travel path



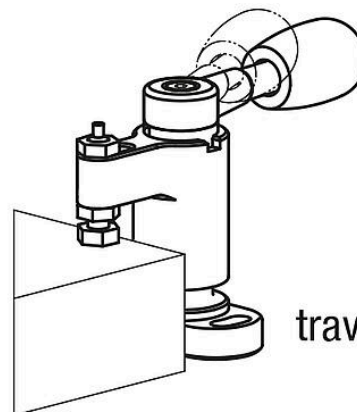
The position of the grip can be adjusted in 30° increments

# Swing clamps mini

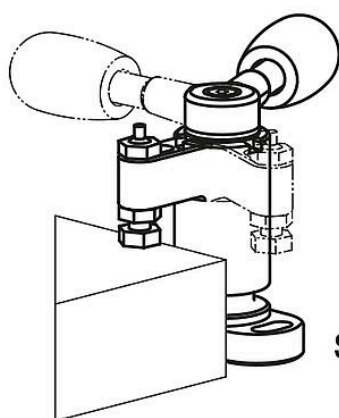
## Drawings



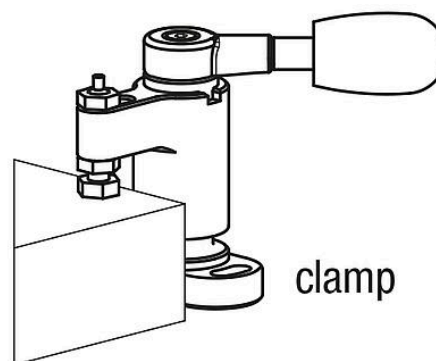
unclamped



travel path



swivel



clamp

## Overview of items

### Swing clamps mini

Order No.	Version 1	Surface finish body	A	B	C	D	E	G	H	I	J	K	L	M	N	O	P	Q	R
K0926.0100	left	black oxidised	30	10	18	18	45,8	26	22	1	6	11,5	8	4,3	50	0,8	15	36	6
K0926.01001	left	nickel-plated	30	10	18	18	45,8	26	22	1	6	11,5	8	4,3	50	0,8	15	36	6
K0926.0150	left	black oxidised	40	14	23	23	61,3	35	30	1,4	8	15,3	10	5,3	63	1,1	20	45	8
K0926.01501	left	nickel-plated	40	14	23	23	61,3	35	30	1,4	8	15,3	10	5,3	63	1,1	20	45	8
K0926.0200	left	black oxidised	50	18	30	30	76,5	45	37	1,5	8	20,7	16	8,4	80	1,4	26	65	12
K0926.02001	left	nickel-plated	50	18	30	30	76,5	45	37	1,5	8	20,7	16	8,4	80	1,4	26	65	12
K0926.0300	left	black oxidised	60	22	40	40	93	55	45	1,9	8	25,4	20	10,4	100	1,7	33	85	15
K0926.03001	left	nickel-plated	60	22	40	40	93	55	45	1,9	8	25,4	20	10,4	100	1,7	33	85	15
K0926.1100	right	black oxidised	30	10	18	18	45,8	26	22	1	6	11,5	8	4,3	50	0,8	15	36	6
K0926.11001	right	nickel-plated	30	10	18	18	45,8	26	22	1	6	11,5	8	4,3	50	0,8	15	36	6
K0926.1150	right	black oxidised	40	14	23	23	61,3	35	30	1,4	8	15,3	10	5,3	63	1,1	20	45	8
K0926.11501	right	nickel-plated	40	14	23	23	61,3	35	30	1,4	8	15,3	10	5,3	63	1,1	20	45	8
K0926.1200	right	black oxidised	50	18	30	30	76,5	45	37	1,5	8	20,7	16	8,4	80	1,4	26	65	12
K0926.12001	right	nickel-plated	50	18	30	30	76,5	45	37	1,5	8	20,7	16	8,4	80	1,4	26	65	12
K0926.1300	right	black oxidised	60	22	40	40	93	55	45	1,9	8	25,4	20	10,4	100	1,7	33	85	15
K0926.13001	right	nickel-plated	60	22	40	40	93	55	45	1,9	8	25,4	20	10,4	100	1,7	33	85	15

Order No.	Version 1	Surface finish body	S	T	U	V	X min.	X max.	Y min.	Y max.	F N	Hand force FH N
K0926.0100	left	black oxidised	22,8	M4	4,3	27	22,3	25,3	21,9	24,9	1100	100*
K0926.01001	left	nickel-plated	22,8	M4	4,3	27	22,3	25,3	21,9	24,9	1100	100
K0926.0150	left	black oxidised	28,5	M5	5,3	34	30,6	34	31,5	34,9	1800	150*
K0926.01501	left	nickel-plated	28,5	M5	5,3	34	30,6	34	31,5	34,9	1800	150

## Swing clamps mini

### Overview of items

Order No.	Version 1	Surface finish body	S	T	U	V	X min.	X max.	Y min.	Y max.	F N	Hand force FH N
K0926.0200	left	black oxidised	45,5	M8	8,4	48	31,7	39,7	32,7	40,7	2200	200*
K0926.02001	left	nickel-plated	45,5	M8	8,4	48	31,7	39,7	32,7	40,7	2200	200
K0926.0300	left	black oxidised	57	M10	10,5	64	35,5	46,9	38	49,4	3500	300*
K0926.03001	left	nickel-plated	57	M11	10,5	64	35,5	46,9	38	49,4	3500	300
K0926.1100	right	black oxidised	22,8	M4	4,3	27	22,3	25,3	21,9	24,9	1100	100*
K0926.11001	right	nickel-plated	22,8	M4	4,3	27	22,3	25,3	21,9	24,9	1100	100
K0926.1150	right	black oxidised	28,5	M5	5,3	34	30,6	34	31,5	34,9	1800	150*
K0926.11501	right	nickel-plated	28,5	M5	5,3	34	30,6	34	31,5	34,9	1800	150
K0926.1200	right	black oxidised	45,5	M8	8,4	48	31,7	39,7	32,7	40,7	2200	200*
K0926.12001	right	nickel-plated	45,5	M8	8,4	48	31,7	39,7	32,7	40,7	2200	200
K0926.1300	right	black oxidised	57	M10	10,5	64	35,5	46,9	38	49,4	3500	300*
K0926.13001	right	nickel-plated	57	M10	10,5	64	35,5	46,9	38	49,4	3500	300