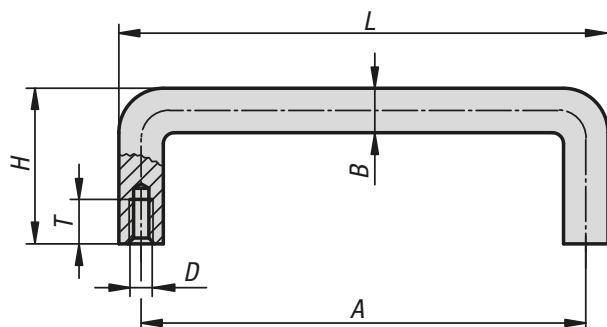


Pull handles, aluminium

round

19"



Material:

Aluminium.

Version:

Natural or black anodised.

Sample order:

K0201.064043

Note for ordering:

Order the fastening material and end washers separately.

Assembly:

From the rear.

Accessories:

End washers K0201.

KIPP Pull handles, aluminium, round

Order No. black	Order No. natural	A	B	D	H	L	T	Load capacity N	Order No. end washer
K0201.032041	K0201.032043	32	8	M4	32	40	10	500	K0201.4/K0201.5
K0201.055041	K0201.055043	55	8	M4	32	63	10	500	K0201.4/K0201.5
K0201.064041	K0201.064043	64	8	M4	32	72	10	500	K0201.4/K0201.5
K0201.076041	K0201.076043	76	8	M4	32	84	10	500	K0201.4/K0201.5
K0201.088041	K0201.088043	88	8	M4	32	96	10	500	K0201.4/K0201.5
K0201.096041	K0201.096043	96	8	M4	32	104	10	500	K0201.4/K0201.5
K0201.098041	K0201.098043	98	8	M4	32	106	10	500	K0201.4/K0201.5
K0201.100041	K0201.100043	100	8	M4	32	108	10	500	K0201.4/K0201.5
K0201.102041	K0201.102043	102	8	M4	32	110	10	500	K0201.4/K0201.5
K0201.120041	K0201.120043	120	8	M4	32	128	10	500	K0201.4/K0201.5
K0201.136041	K0201.136043	136	8	M4	32	144	10	500	K0201.4/K0201.5

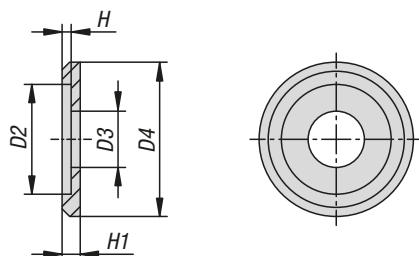
Pull handles, aluminium

round



Order No. black	Order No. natural	A	B	D	H	L	T	Load capacity N	Order No. end washer
K0201.055051	K0201.055053	55	10	M5	40	65	10	500	K0201.1/K0201.3
K0201.064051	K0201.064053	64	10	M5	40	74	10	500	K0201.1/K0201.3
K0201.076051	K0201.076053	76	10	M5	40	86	10	500	K0201.1/K0201.3
K0201.088051	K0201.088053	88	10	M5	40	98	10	500	K0201.1/K0201.3
K0201.096051	K0201.096053	96	10	M5	40	106	10	500	K0201.1/K0201.3
K0201.098051	K0201.098053	98	10	M5	40	108	10	500	K0201.1/K0201.3
K0201.100051	K0201.100053	100	10	M5	40	110	10	500	K0201.1/K0201.3
K0201.102051	K0201.102053	102	10	M5	40	112	10	500	K0201.1/K0201.3
K0201.120051	K0201.120053	120	10	M5	40	130	10	500	K0201.1/K0201.3
K0201.136051	K0201.136053	136	10	M5	40	146	10	500	K0201.1/K0201.3
K0201.140051	K0201.140053	140	10	M5	40	150	10	500	K0201.1/K0201.3
K0201.160051	K0201.160053	160	10	M5	40	170	10	500	K0201.1/K0201.3
K0201.180051	K0201.180053	180	10	M5	40	190	10	500	K0201.1/K0201.3
K0201.200051	K0201.200053	200	10	M5	40	210	10	500	K0201.1/K0201.3
K0201.235051	K0201.235053	235	10	M5	40	245	10	500	K0201.1/K0201.3
K0201.250051	K0201.250053	250	10	M5	40	260	10	500	K0201.1/K0201.3
K0201.300051	K0201.300053	300	10	M5	40	310	10	500	K0201.1/K0201.3
K0201.350051	K0201.350053	350	10	M5	40	360	10	500	K0201.1/K0201.3
K0201.120061	K0201.120063	120	12	M6	42	132	12	500	K0201.6/K0201.7
K0201.136061	K0201.136063	136	12	M6	42	148	12	500	K0201.6/K0201.7
K0201.140061	K0201.140063	140	12	M6	42	152	12	500	K0201.6/K0201.7
K0201.160061	K0201.160063	160	12	M6	42	172	12	500	K0201.6/K0201.7
K0201.180061	K0201.180063	180	12	M6	42	192	12	500	K0201.6/K0201.7
K0201.200061	K0201.200063	200	12	M6	42	212	12	500	K0201.6/K0201.7
K0201.235061	K0201.235063	235	12	M6	42	247	12	500	K0201.6/K0201.7
K0201.250061	K0201.250063	250	12	M6	42	262	12	500	K0201.6/K0201.7
K0201.300061	K0201.300063	300	12	M6	42	312	12	500	K0201.6/K0201.7
K0201.350061	K0201.350063	350	12	M6	42	362	12	500	K0201.6/K0201.7
K0201.140081	K0201.140083	140	16	M8	58	156	12	500	-
K0201.160081	K0201.160083	160	16	M8	58	176	12	500	-
K0201.180081	K0201.180083	180	16	M8	58	196	12	500	-
K0201.200081	K0201.200083	200	16	M8	58	216	12	500	-
K0201.235081	K0201.235083	235	16	M8	58	251	12	500	-
K0201.250081	K0201.250083	250	16	M8	58	266	12	500	-
K0201.300081	K0201.300083	300	16	M8	58	316	12	500	-
K0201.350081	K0201.350083	350	16	M8	58	366	12	500	-
K0201.200101	K0201.200103	200	20	M10	70	220	19	500	-
K0201.235101	K0201.235103	235	20	M10	70	255	19	500	-
K0201.250101	K0201.250103	250	20	M10	70	270	19	500	-
K0201.300101	K0201.300103	300	20	M10	70	320	19	500	-
K0201.350101	K0201.350103	350	20	M10	70	370	19	500	-

End washers, aluminium



The end washers are designed for round pull handles. The washer enlarges the screw-on surface, thus minimising the risk of breaking through with thin-walled sheets.

Material:
Aluminium.

Version:
Natural or black anodised.

Sample order:
K0201.3

KIPP End washers, aluminium

Order No.	Main colour	D2	D3	D4	H	H1	for screws
K0201.5	natural	8,1	4,2	12,5	1	2	M4
K0201.3	natural	10,1	5,2	15	1	2	M5
K0201.7	natural	12,1	6,2	17	1	2	M6
K0201.4	black	8,1	4,2	12,5	1	2	M4
K0201.1	black	10,1	5,2	15	1	2	M5
K0201.6	black	12,1	6,2	17	1	2	M6