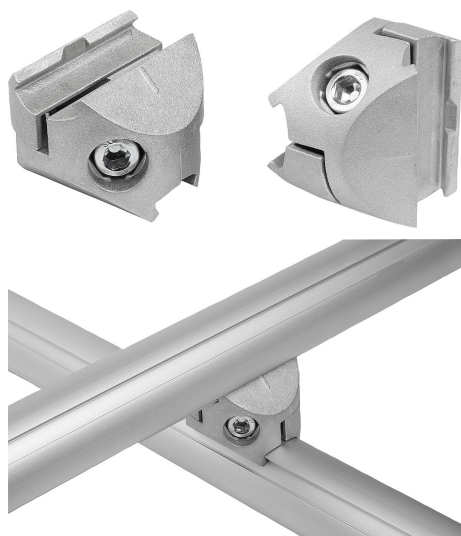


Křížová spojka Ø30 typ I

Popis zboží/obrázky produktu



Popis

Materiál:

Hliníkový tlakový odlitek.
Montážní díly z oceli.

Provedení:

bez povrchové úpravy.
Montážní díly, pozinkované.

Upozornění:

Vhodné pro profilové trubky o vnějším průměru 30 mm.

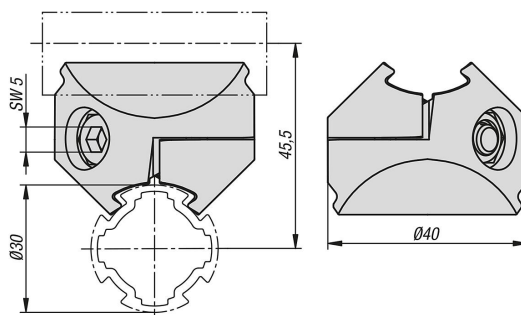
Pro křížové spojení pod úhlem 90°. Předmontovaná křížová spojka lze umístit a utáhnout přímo na profilové trubky Ø30. Díky dvěma polovinám spojky lze křížové spoje dodatečně namontovat i na stávající konstrukce za účelem jejich zesílení nebo rozšíření.

Rozsah dodávky:

2 poloviny křížové spojky.
1 šroub DIN EN ISO 4762 (DIN 912) - M6 x 28, pozinkovaný.
1 samojistící matice ISO 10511 - M6, pozinkovaná.

Výrobek se dodává předběžně smontovaný.

Výkresy



Přehled zboží

Křížová spojka Ø30 typ I

Objednáací číslo	Profil	ESD elektrostatický výboj	Vhodná krytka KIPP
K1982.30	Ø30	ano	K1990.301