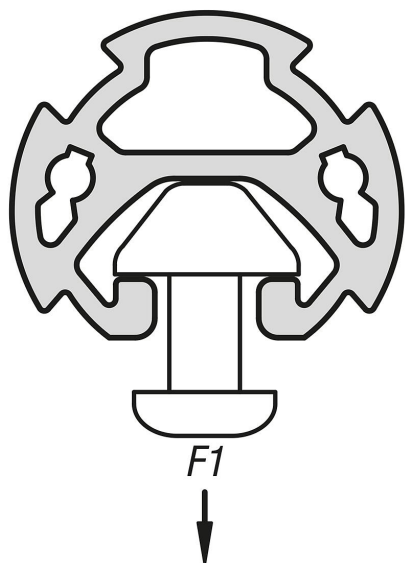
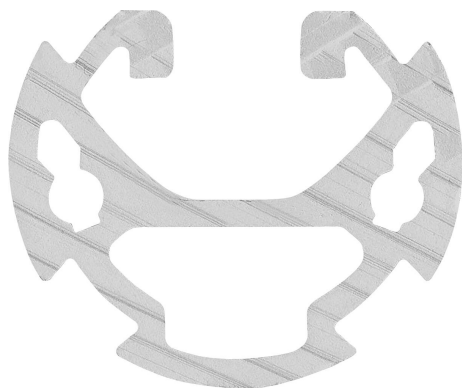


Profilové trubky z hliníku Ø30, drážka 8 typ I

Popis zboží/obrázky produktu



Popis

Materiál:

Hliník EN AW-6063 T66 (AlMgSi0,5 F25).

Provedení:

teplem vytvrzeno, eloxováno v přírodním barevném provedení.

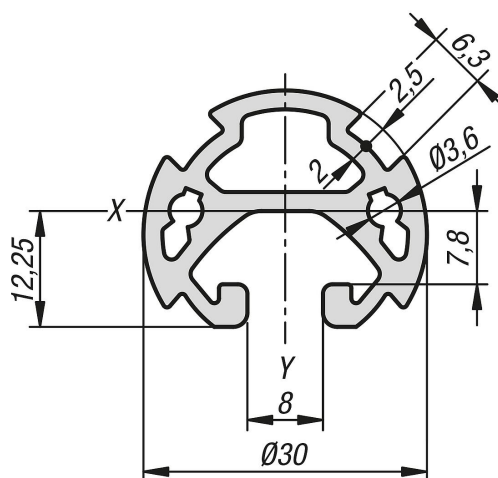
Upozornění:

Hliníkový profil v lehkém provedení pro úzkou konstrukci s optimalizovanou hmotností. Spojky Ø30 lze připevnit do tří upínacích drážek, každou pod úhlem 90°, bez dalšího opracování profilů. Tvarové spojení vytváří mimořádně stabilní konstrukce. Připojky lze kdykoli prodloužit a také opět jednoduše demontovat.

Tento profil navíc nabízí drážku 8. K této drážce lze bez adaptéru připojit další příslušenství, spojky nebo hliníkové profily typové řady I s drážkou 8.

Profilové trubky z hliníku Ø30, drážka 8 typ I

Výkresy



Přehled zboží

Profilové trubky z hliníku Ø30, drážka 8 typ I

Objednací číslo	Šířka drážky	Profil	L	L max.	I _x cm ⁴	I _y cm ⁴	W _x cm ³	W _y cm ³	Moment setrvačnosti povrchu zkroucení cm ⁴	Profilová plocha cm ²	F1 max. kN	Hmotnost cca kg/m
K1979.08300X1000	8	Ø30	1000	6000	1,2	2,32	0,91	1,55	0,76	2,75	3,5	0,74