

## Rychloupínač z oceli, černý, vertikální s vodorovnou patkou a nastavitelným přítlačným šroubem

Popis zboží/obrázky produktu



### Popis

#### Popis výrobku:

Černé rychloupínače jsou vhodné zejména pro optickou měřicí techniku. Černý povrch zabraňuje odrazům při měření a fotografování.

#### Materiál:

Ocel.

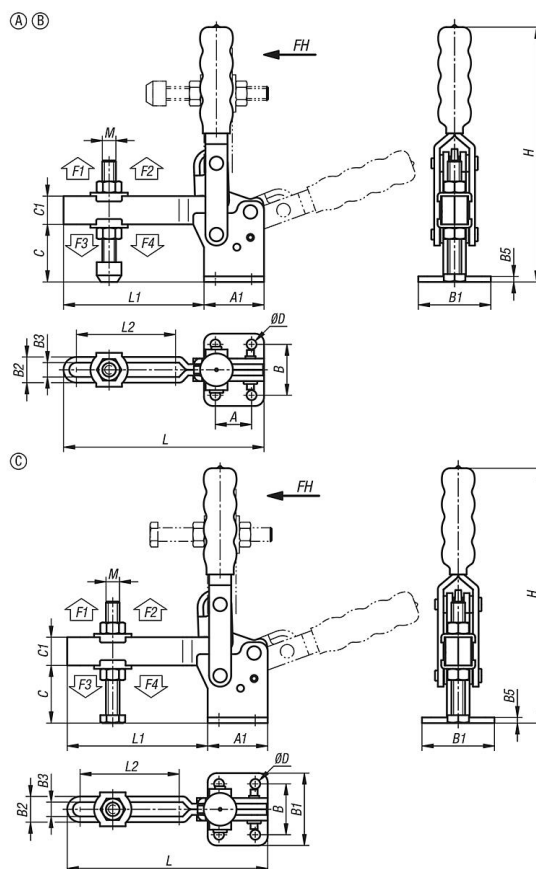
#### Provedení:

Ocel bynýrovaná.

Plastový úchyt odolný vůči oleji.

# Rychloupínač z oceli, černý, vertikální s vodorovnou patkou a nastavitelným přitlačným šroubem

Výkresy



## Přehled zboží

### Rychloupínač z oceli, černý, vertikální s vodorovnou patkou a nastavitelným přitlačným šroubem

Objednací číslo	Provedení	A	A1	B	B1	B2	B3	B5	C	C1	D	H	Přidrzná síla F1 N	Přidrzná síla F2 N	Ruční síla FH N	L	L1	L2
K2066.001000	A	16	26	24	34	9,5	5,5	2	16	9	4,4	88	700	1000	50	57	31	16,6
K2066.001600	B	12,7	27	26,8	37,8	12,2	6,2	3	23	11	5,2	125	1200	1600	100	70	43	24,9
K2066.002600	C	19	35	32	47	14,9	8,9	3	32	17,5	7,1	178	1000	2600	150	110	75	50,1

Objednací číslo	M	Upínací síla F3 N	Upínací síla F4 N	Úhel rozevření držadla	Úhel rozevření přídržného ramene
K2066.001000	M5x40	500	700	85°	120°
K2066.001600	M6x50	800	1000	75°	95°
K2066.002600	M8x50	800	1600	70°	90°