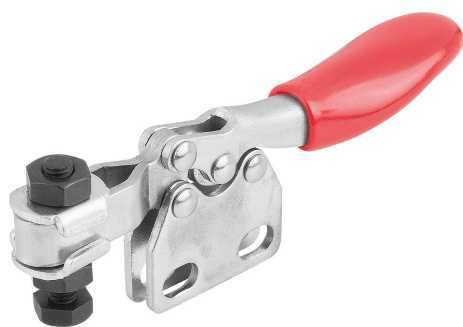


## Miniaturní horizontální rychloupínač se svislou patkou a nastavitelným přítlačným šroubem

Popis zboží/obrázky produktu



### Popis

#### Materiál:

Ocel.

#### Provedení:

Ocel pozinkovaná.

Plastová rukojeť odolná vůči oleji.

#### Příslušenství:

K0101

K1442

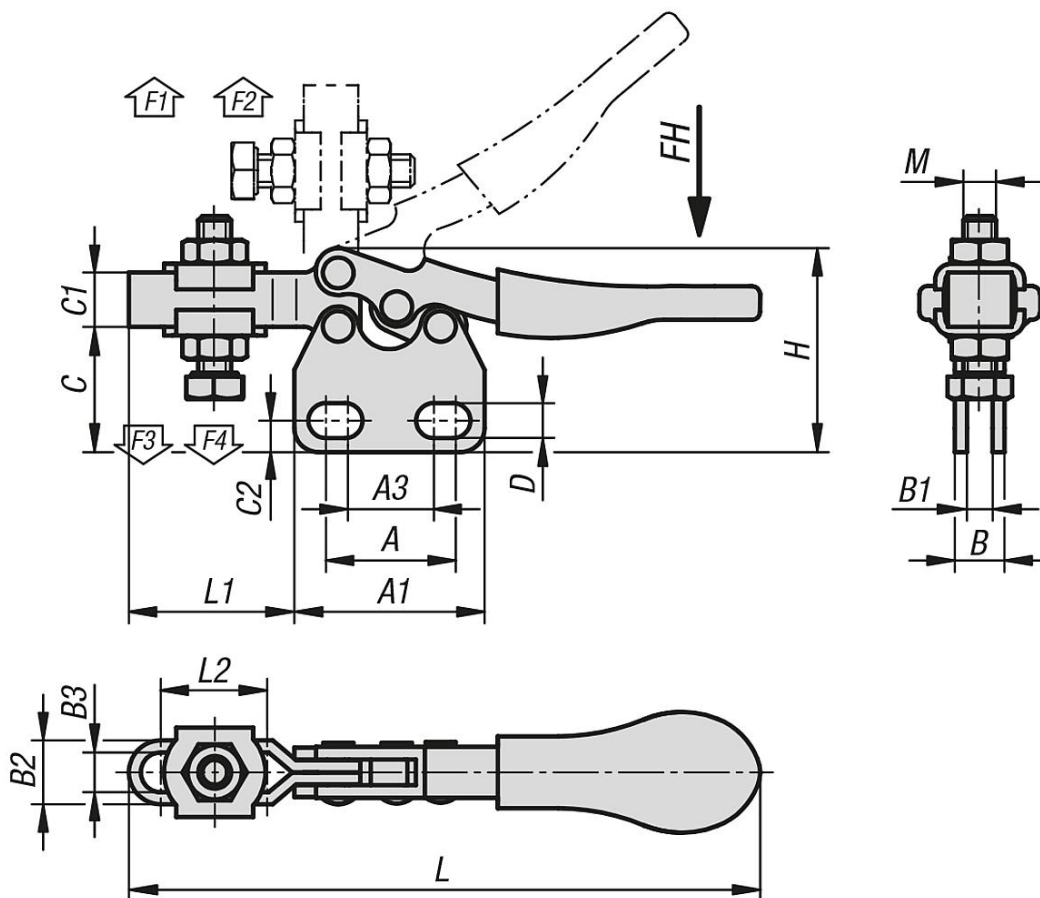
K0103

K0106

K1441

# Miniaturní horizontální rychloupínač se svislou patkou a nastavitelným přitlačným šroubem

Výkresy



## Přehled zboží

### Miniaturní horizontální rychloupínač se svislou patkou a nastavitelným přitlačným šroubem

Objednací číslo	Úhel rozevření přídržného ramene			Úhel rozevření držadla				Ruční síla FH N	Přídržná síla F1 N	Přídržná síla F2 N	Upinací síla F3 N	Upinací síla F4 N				
K1243.0500	90°			75°				50	250	500	150	350				
Objednací číslo	A	A1	A3	B	B1	B2	B3	C	C1	C2	D	H	L	L1	L2	M
K1243.0500	15,9	23,8	11,1	6	3	8	5	16	6,8	4	4,4	25,3	79	20,7	13,5	M4x20