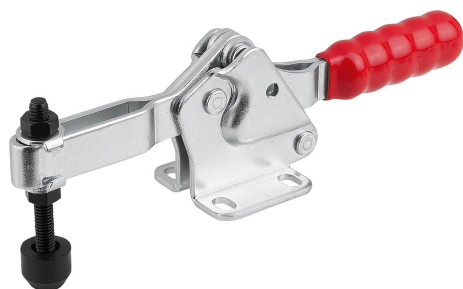


Rychloupínač horizontální s vodorovnou patkou a nastavitelným přítlačným šroubem

Popis zboží/obrázky produktu



Popis

Materiál:

Ocel nebo nerezová ocel.

Provedení:

Ocel pozinkovaná.

Nerezová ocel, bez povrchové úpravy.

Plastová rukojeť odolná vůči oleji.

Upozornění:

U provedení K1241.02500 a K1241.12500 je součástí dodávky tlačný prvek z neoprenu.

Příslušenství:

K0688

K0689

K0690

K0101

K1442

K0102

K0103

K1443

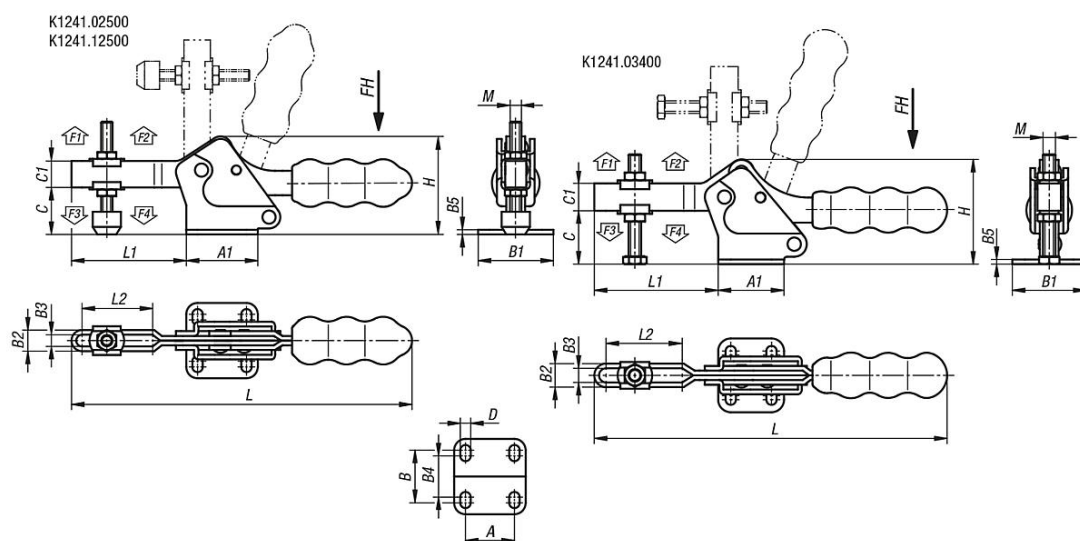
K0104

K0106

K1441

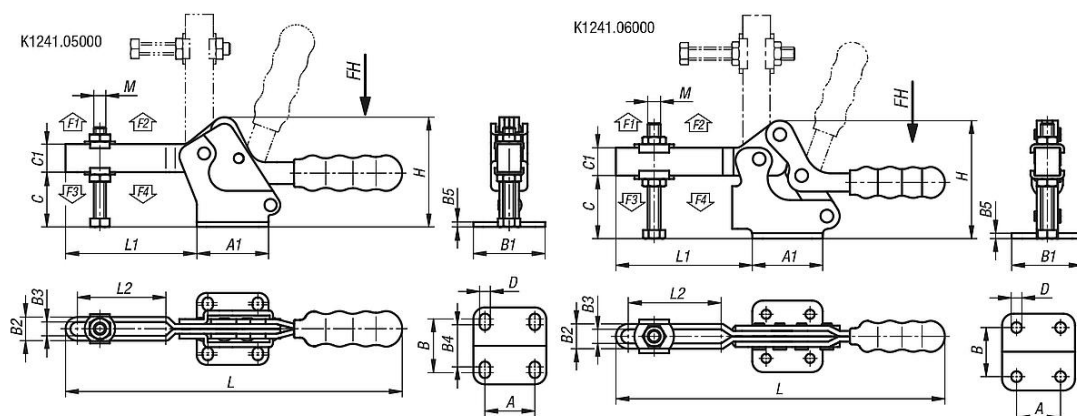
K1431

Výkresy



Rychloupínač horizontální s vodorovnou patkou a nastavitelným přítlačným šroubem

Výkresy



Přehled zboží

Rychloupínač horizontální s vodorovnou patkou a nastavitelným přítlačným šroubem

Objednací číslo	Materiál základní těleso	Úhel rozvětvení přídržného ramene					Úhel rozvětvení držadla					Ruční síla FH N	Přídržná síla F1 N	Přídržná síla F2 N	Upínací síla F3 N	Upínací síla F4 N	
K1241.02500	ocel	93°					76°					150	1200	2500	400	1000	
K1241.03400	ocel	90°					72°					200	1400	3400	800	1900	
K1241.05000	ocel	90°					72°					250	2200	5000	1100	3000	
K1241.06000	ocel	94°					80°					250	3000	6000	1200	3200	
K1241.12500	nerezová ocel	93°					76°					150	1200	2500	400	1000	
Objednací číslo	Materiál základní těleso	A	A1	B	B1	B2	B3	B4	B5	C	C1	D	H	L	L1	L2	M
K1241.02500	ocel	26	38	28	40	11,2	6,2	22	2,5	25	14	5,5	52,1	173	61	37,5	M6x50
K1241.03400	ocel	26	42	31	47	15	9	26	3	34	17,5	6,6	66,5	225	79	48,6	M8x60
K1241.05000	ocel	41,2	59	43	59	19,4	11,4	39	4	45	23	8,7	90,1	277	108	72,9	M10x80
K1241.06000	ocel	41,2	66	41,3	67	23,2	13,2	-	5	59	26	8,7	110,4	308	128	87,2	M12x100
K1241.12500	nerezová ocel	26	38	28	40	11,2	6,2	22	2,5	25	14	5,5	52,1	173	61	37,5	M6x50