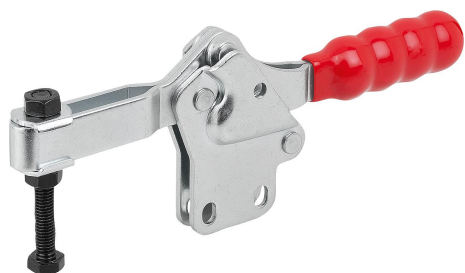


## Rychloupínač horizontální se svislou patkou a nastavitelným přítlačným šroubem

Popis zboží/obrázky produktu



### Popis

#### Materiál:

Ocel.

#### Provedení:

Ocel pozinkovaná.

Plastová rukojeť odolná vůči oleji.

#### Upozornění:

U provedení K1239.01000, K1239.02500 a K1239.03200 je součástí dodávky tlačný prvek z neoprenu.

#### Příslušenství:

K0688

K0689

K0690

K0101

K1442

K0102

K0103

K1443

K0104

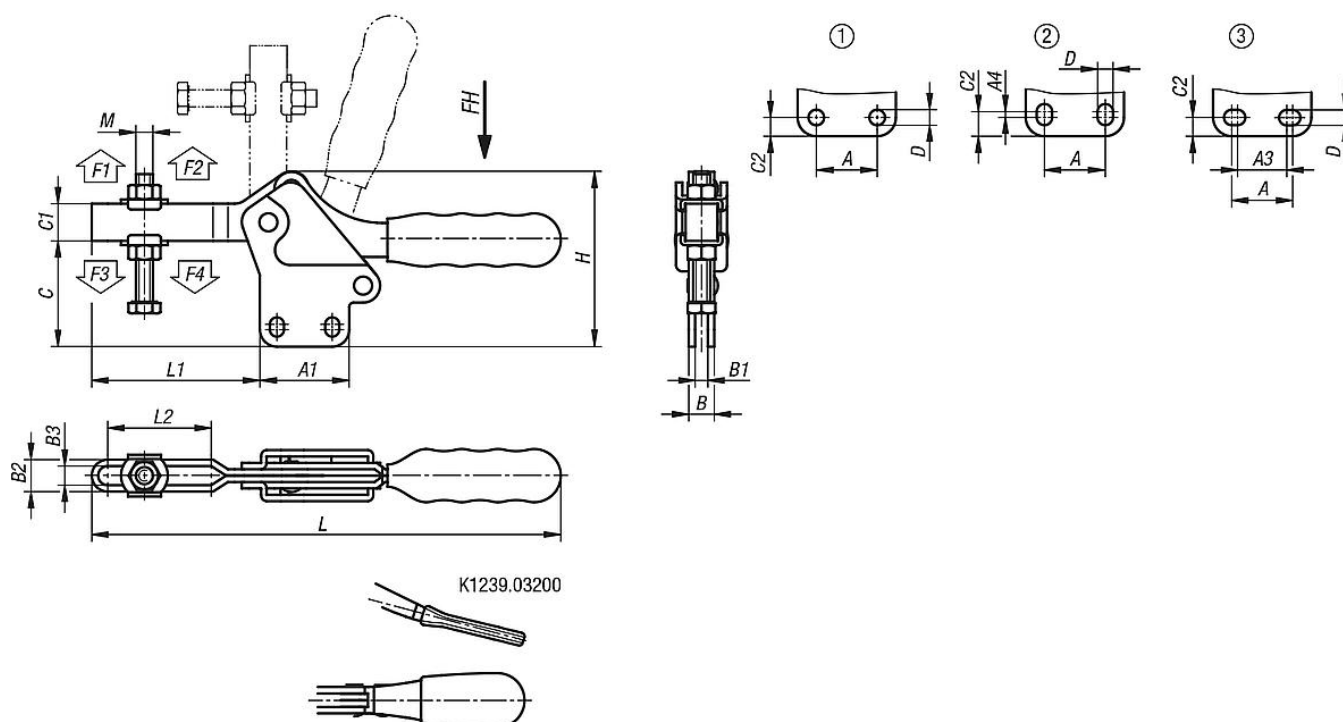
K0106

K1441



# Rychloupínač horizontální se svislou patkou a nastavitelným přitlačným šroubem

Výkresy



## Přehled zboží

### Rychloupínač horizontální se svislou patkou a nastavitelným přitlačným šroubem

Objednací číslo	Děrová šablona		Úhel rozevření přídržného ramene				Úhel rozevření držadla		Ruční síla FH N	Přídržná síla F1 N	Přídržná síla F2 N	Upínací síla F3 N	Upínací síla F4 N				
K1239.01000	1		96°				78°	50	500	1000	250	600					
K1239.02500	2		93°				76°	150	1200	2500	400	1000					
K1239.03200	3		90°				65°	150	2000	3200	800	1600					
K1239.03400	2		90°				72°	200	1400	3400	800	1900					
K1239.05400	2		94°				76°	250	2400	5400	1100	3000					
K1239.06400	1		94°				80°	250	3000	6400	1100	3000					
Objednací číslo	A	A1	A3	A4	B	B1	B2	B3	C	C1	C2	D	H	L	L1	L2	M
K1239.01000	13,5	25	-	-	8	4	9,3	5,1	27,5	9,5	5,1	5,2	47	110	37	25	M5x35
K1239.02500	26	38	-	3	10	5	11,2	6,3	38,2	14	9	5,5	65,4	173	61	40,6	M6x50
K1239.03200	25,4	38	20,8	-	12	6	14,7	8,7	48,3	12,7	6,4	6,7	61	173	71,6	39,1	M8x63
K1239.03400	26	42	-	2,5	12	6	15	8,6	49,7	17,5	10,5	6,6	82,2	225	79	52,7	M8x60
K1239.05400	41,2	59	-	2	16	8	19,4	11,5	63,8	23	10	8,7	109	277	108	79,5	M10x80
K1239.06400	41,2	66	-	-	20	10	23,2	13,7	79,6	26	12,9	8,7	131	308	128	93,5	M12x100