

## Upínací kusy stavitelné pro rychloupínače se snímačem síly

Popis zboží/obrázky produktu



### Popis

#### Materiál:

Rozpěrné pouzdro z nerezové oceli.  
Závitový kolík z nerezové oceli.  
Krytka z termoplastu.

#### Provedení:

Nerezová ocel bez povrchové úpravy.  
Termoplast černý.

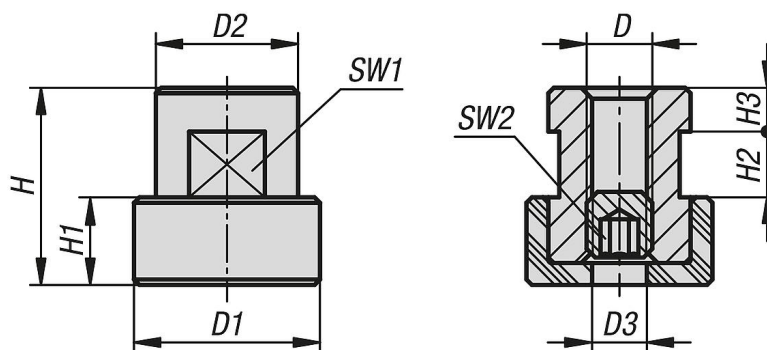
#### Upozornění:

Použitý termoplast se vyznačuje vysokou mechanickou pevností a tuhostí.

#### Použití:

Upínací kus slouží k nastavení upínací síly u rychloupínače se snímačem síly. Pro různé silné obrobky jsou k dispozici různě vysoké upínací kusy.

### Výkresy



### Přehled zboží

#### Upínací kusy stavitelné pro rychloupínače se snímačem síly

| Objednací číslo | Provedení     | D  | D1 | D2 | D3 | H  | H1 | H2 | H3 | SW1 | SW2 |
|-----------------|---------------|----|----|----|----|----|----|----|----|-----|-----|
| K1464.11306X18  | přestavitelné | M6 | 17 | 13 | 5  | 18 | 8  | 6  | 4  | 11  | 3   |
| K1464.11306X21  | přestavitelné | M6 | 17 | 13 | 5  | 21 | 8  | 6  | 4  | 11  | 3   |
| K1464.11306X23  | přestavitelné | M6 | 17 | 13 | 5  | 23 | 8  | 6  | 4  | 11  | 3   |
| K1464.11306X26  | přestavitelné | M6 | 17 | 13 | 5  | 26 | 8  | 6  | 4  | 11  | 3   |
| K1464.11306X29  | přestavitelné | M6 | 17 | 13 | 5  | 29 | 8  | 6  | 4  | 11  | 3   |
| K1464.11306X32  | přestavitelné | M6 | 17 | 13 | 5  | 32 | 8  | 6  | 4  | 11  | 3   |
| K1464.11308X22  | přestavitelné | M8 | 17 | 13 | 5  | 22 | 8  | 8  | 4  | 11  | 4   |
| K1464.11308X25  | přestavitelné | M8 | 17 | 13 | 5  | 25 | 8  | 8  | 4  | 11  | 4   |
| K1464.11308X28  | přestavitelné | M8 | 17 | 13 | 5  | 28 | 8  | 8  | 4  | 11  | 4   |
| K1464.11308X31  | přestavitelné | M8 | 17 | 13 | 5  | 31 | 8  | 8  | 4  | 11  | 4   |

## Upínací kusy stavitelné pro rychloupínače se snímačem síly

## Přehled zboží

| Objednací číslo | Provedení     | D  | D1 | D2 | D3 | H  | H1 | H2 | H3 | SW1 | SW2 |
|-----------------|---------------|----|----|----|----|----|----|----|----|-----|-----|
| K1464.11308X34  | přestavitelné | M8 | 17 | 13 | 5  | 34 | 8  | 8  | 4  | 11  | 4   |
| K1464.11308X37  | přestavitelné | M8 | 17 | 13 | 5  | 37 | 8  | 8  | 4  | 11  | 4   |
| K1464.11308X40  | přestavitelné | M8 | 17 | 13 | 5  | 40 | 8  | 8  | 4  | 11  | 4   |
| K1464.11306     | sada          | M6 | 17 | 13 | 5  | -  | 8  | 6  | 4  | 11  | 3   |
| K1464.11308     | sada          | M8 | 17 | 13 | 5  | -  | 8  | 8  | 4  | 11  | 4   |