

## Rychloupínače vertikální s vodorovnou patkou a nastavitelným přítlačným šroubem

Popis zboží/obrázky produktu



### Popis

#### Materiál:

Ocel nebo nerezová ocel.

#### Provedení:

Ocel pozinkovaná.

Nerezová ocel, bez povrchové úpravy.

Plastová rukojeť odolná vůči oleji.

#### Upozornění:

U provedení K1257.011200 a K1257.023400 je součástí dodávky tlačný prvek z neoprenu.

#### Příslušenství:

K0688

K0689

K0690

K0101

K1442

K0102

K0103

K1443

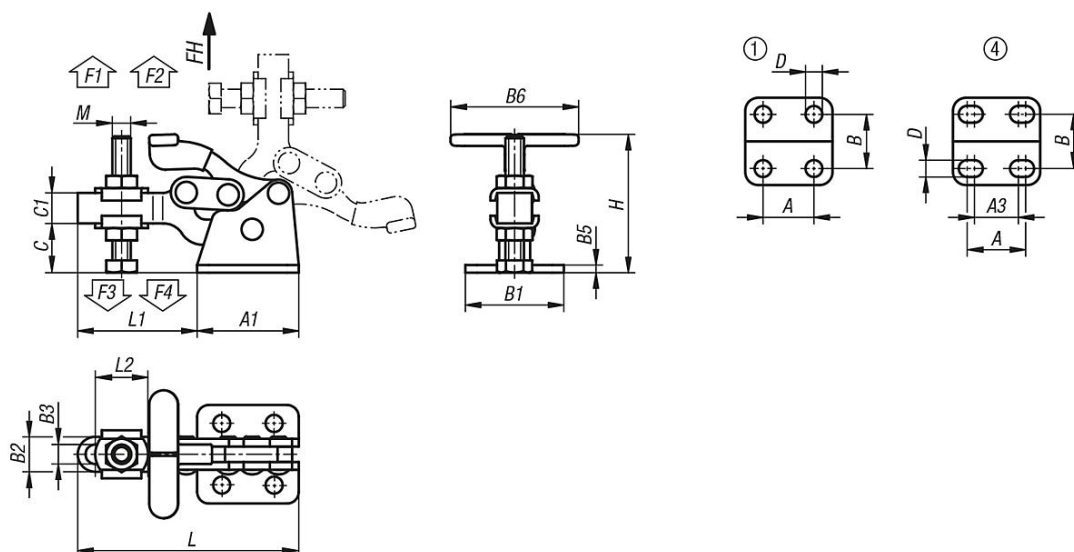
K0104

K0106

K1441

# Rychloupínače vertikální s vodorovnou patkou a nastavitelným přítlačným šroubem

Výkresy



## Přehled zboží

### Rychloupínače vertikální s vodorovnou patkou a nastavitelným přítlačným šroubem

Objednací číslo	Materiál základní těleso	Děrová šablona	Úhel rozevření přídržného ramene							Úhel rozevření držadla	Ruční síla FH N	Přídržná síla F1 N	Přídržná síla F2 N	Upínací síla F3 N	Upínací síla F4 N			
K1257.011200	ocel	1	90°							170°	50	800	1200	500	700			
K1257.023400	ocel	4	90°							170°	200	1400	3400	800	1800			
K1257.111200	nerezová ocel	1	90°							170°	50	800	1200	500	700			
Objednací číslo	Materiál základní těleso	A	A1	A3	B	B1	B2	B3	B5	B6	C	C1	D	H	L	L1	L2	M
K1257.011200	ocel	13,5	26,2	-	15,9	25,4	9	5	2	34	12,7	7,9	4,4	36	57	30,8	12,7	M5x37
K1257.023400	ocel	39	64,3	31	38,1	62,7	18,3	10,3	3	70	33,3	19	7,9	91	131,8	67,5	28	M10x80
K1257.111200	nerezová ocel	13,5	26,2	-	15,9	25,4	9	5	2	34	12,7	7,9	4,4	36	57	30,8	12,7	M5x30