

## Třmenové upínače horizontální s protikusem

### Popis zboží/obrázky produktu



### Popis

#### Materiál:

Ocel nebo nerezová ocel.

#### Provedení:

Ocel pozinkovaná.

Nerezová ocel, bez povrchové úpravy.

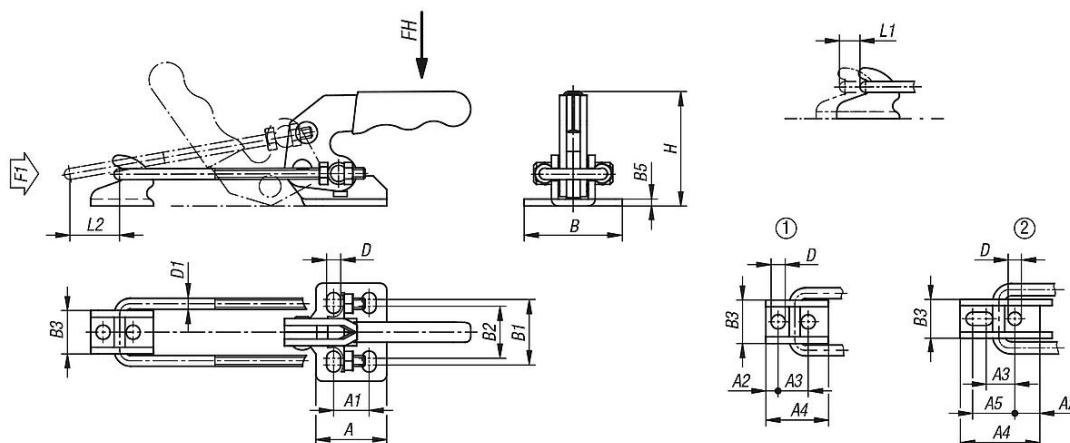
Plastová rukojeť odolná vůči oleji.

#### Upozornění:

Třmenové upínače jsou zvláště vhodné pro rychlé uzavření a upevnění vík a poklopů.

Na uzavíracím oblouku háku lze u každého provedení nastavit individuálně upínací rozsah.

### Výkresy



### Přehled zboží

#### Třmenové upínače horizontální s protikusem

Objednací číslo	Materiál základní těleso	Děrová šablona	Síla v tahu F1 N	Ruční síla FH N	A	A1	A2	A3	A4	A5	B	B1	B2	B3	B5	D	D1	H	L1	Upínací dráha L2
K1260.02000	ocel	1	2000	100	26	13	4,5	11	23	-	36	24	19	16	2,5	5,2	4	42	40,6	16
K1260.04000	ocel	2	4000	150	35	19	12,2	14	39,1	20,6	48	32	24,8	19	3	6,5	6	60,5	49,8	24
K1260.07000	ocel	1	7000	200	51	32	8	19	40	-	60	45	36	28	4	8,5	8	85,6	56,3	32
K1260.12000	nerezová ocel	1	2000	100	26	13	4,5	11	23	-	36	24	19	16	2,5	5,2	4	42	40,6	16
K1260.14000	nerezová ocel	2	4000	150	35	19	12,2	14	39,1	20,6	48	32	24,8	19	3	6,5	6	60,5	49,8	24

## Třmenové upínače horizontální s protikusem

### Přehled zboží

Objednací číslo	Materiál základní těleso	Děrová šablona	Síla v tahu F1 N	Ruční síla FH N	A	A1	A2	A3	A4	A5	B	B1	B2	B3	B5	D	D1	H	L1	Upínací dráha L2
<b>K1260.17000</b>	nerezová ocel	1	7000	200	51	32	8	19	40	-	64	45	36	28	4	8,6	8	76,6	56,3	32