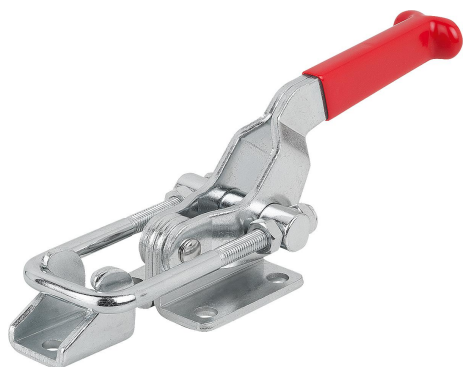


Třmenové upínače horizontální s protikusem

Popis zboží/obrázky produktu



Popis

Materiál:

Ocel nebo nerezová ocel.

Provedení:

Ocel pozinkovaná.

Nerezová ocel, bez povrchové úpravy.

Plastová rukojeť odolná vůči oleji.

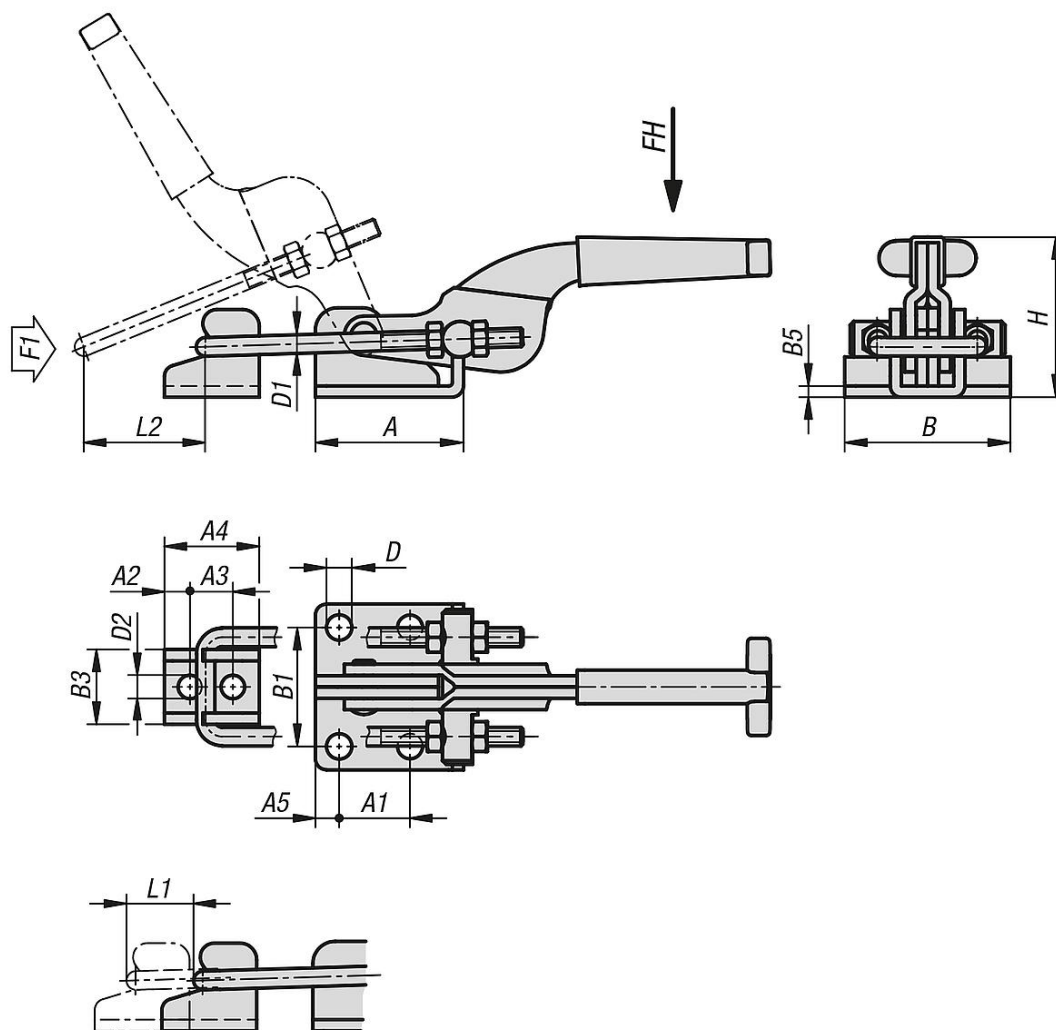
Upozornění:

Třmenové upínače jsou zvláště vhodné pro rychlé uzavření a upevnění vík a poklopů.

Na uzavíracím oblouku háku lze u každého provedení nastavit individuálně upínací rozsah.

Třmenové upínače horizontální s protikusem

Výkresy



Přehled zboží

Třmenové upínače horizontální s protikusem

Objednací číslo	Materiál základní těleso	Ruční síla FH N	Síla v tahu F1 N	A	A1	A2	A3	A4	A5	B	B1	B3	B5	D	D1	D2	H	L1	Upínací dráha L2
K1261.03000	ocel	150	3000	39,7	19	6,8	11,5	25,4	6,4	44,4	31,8	20	3	6,7	5	6,3	42	21,6	45
K1261.07000	ocel	200	7000	60,3	41,3	9,5	19,1	38,1	9,5	54	38,1	30,2	4	8,6	8	8,5	76,1	23,7	75
K1261.13000	nerezová ocel	150	3000	39,7	19	6,8	11,5	25,4	6,4	44,4	31,8	20	3	6,7	5	6,3	42	21,6	45
K1261.17000	nerezová ocel	200	7000	60,3	41,3	9,5	19,1	38,1	9,5	54	38,1	30,2	4	8,6	8	8,5	76,1	23,7	75