

Hákové upínače horizontální s protikusem

Popis zboží/obrázky produktu



Popis

Materiál:

Ocel nebo nerezová ocel.

Provedení:

Ocel pozinkovaná.

Nerezová ocel, bez povrchové úpravy.

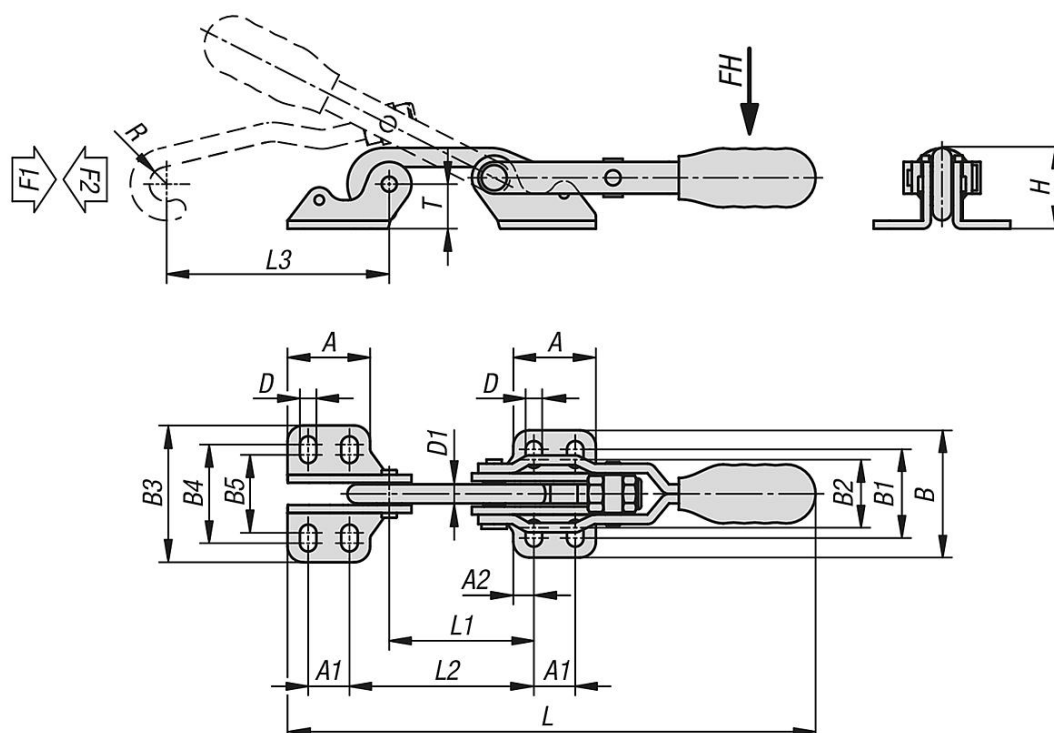
Plastová rukojeť odolná vůči oleji.

Upozornění:

Hákové upínače jsou zvláště vhodné pro rychlé uzavření a uchycení vík a poklopů. Na uzavíracím oblouku háku lze u každého provedení nastavit individuálně upínací rozsah.

Rozsah nastavení: 0 - 5 mm.

Výkresy



Přehled zboží

Hákové upínače horizontální s protikusem

Přehled zboží

Hákové upínače horizontální s protikusem

Objednací číslo	Materiál základní těleso	Úhel rozevření držadla	Ruční síla FH N	Síla v tahu F1 N	Přídržná síla F2 N
K1432.02000	ocel	153°	100	2000	1500
K1432.04000	ocel	155°	160	4000	3000
K1432.07000	ocel	155°	200	7000	4000
K1432.12000	nerezová ocel	153°	100	2000	1500
K1432.14000	nerezová ocel	155°	160	4000	3000
K1432.17000	nerezová ocel	155°	200	7000	4000

Objednací číslo	Materiál základní těleso	A	A1	A2	B	B1	B2	B3	B4	B5	D	D1	H	L	L1	L2	Upínací dráha L3	R	T
K1432.02000	ocel	26	13	6,5	40	28	21,5	43	31	24,5	5,2	6	25,4	167	45,5	58	70	5,4	14
K1432.04000	ocel	35	19	8	52	36	29	57	41	34	6,5	8	35	247	68,2	84	90	7	20
K1432.07000	ocel	51	32	9,5	71,5	52,5	43,5	78	59	50	8,5	12	49,3	314	84	104	115	10	27
K1432.12000	nerezová ocel	26	13	6,5	40	28	21,5	43	31	24,5	5,2	6	25,4	167	45,5	58	70	5,4	14
K1432.14000	nerezová ocel	35	19	8	52	36	29	57	41	34	6,5	8	35	247	68,2	84	90	7	20
K1432.17000	nerezová ocel	51	32	9,5	71,5	52,5	43,5	78	59	50	8,5	12	49,3	314	84	104	115	10	27