

Upínače s posuvnou tyčí bez konzoly

Popis zboží/obrázky produktu



Popis

Materiál:

Ocel.

Provedení:

Pozinkováno a pasivováno.

Posuvná tyč, vodící těleso a přitlačný šroub, fosfátované.

Platová rukojeť odolné vůči oleji.

Upozornění:

Upínače lze aretovat jak v otevřené, tak v uzavřené poloze držadla. Proto je lze použít jak na tlak, tak i na tah.

S dodávanou montážní maticí mohou být upínače namontované v libovolném natočení.

Příslušenství:

K0101

K1442

K0102

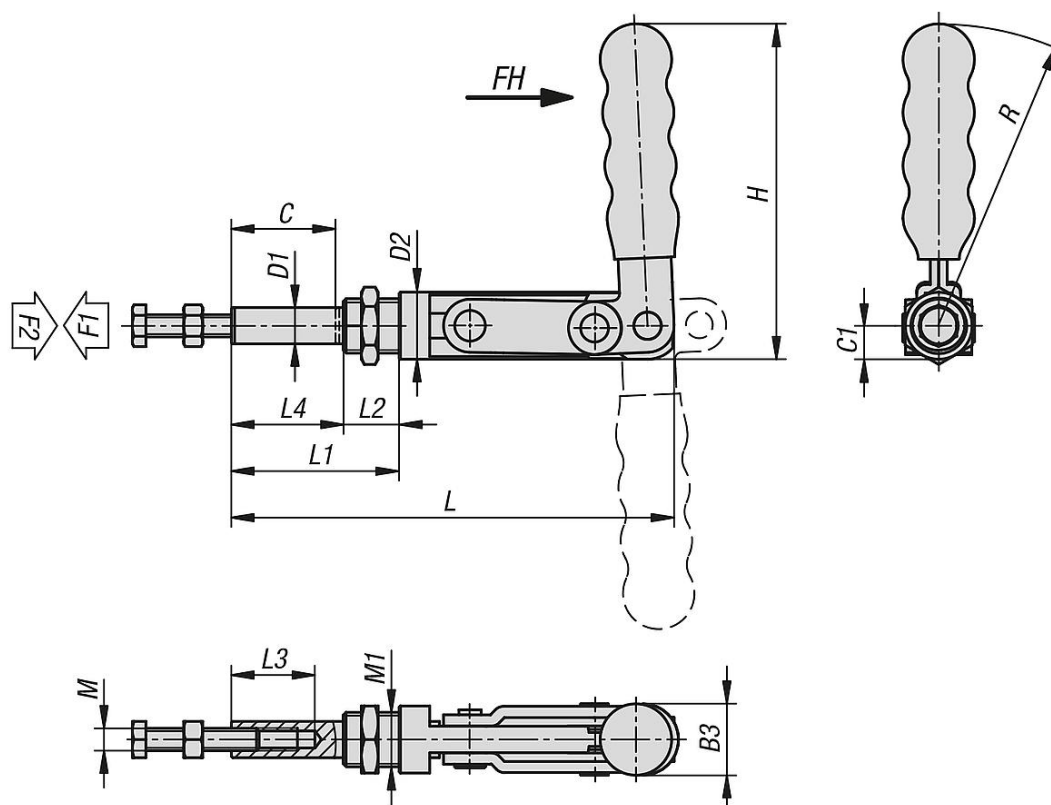
K0103

K1443

K0106

Upínače s posuvnou tyčí bez konzoly

Výkresy



Přehled zboží

Upínače s posuvnou tyčí bez konzoly

Objednací číslo	Úhel rozevření držadla	Ruční síla FH N	Upínací síla F1 N	Přidrzná síla F2 N										
K1440.03500	185°	100	1400	3500										
K1440.05500	185°	140	1500	5500										
K1440.07500	185°	160	1600	7500										
Objednací číslo	B3	C (zdvih)	C1	D1	D2	H	L	L1	L2	L3	L4	M	M1	R
K1440.03500	24	31	9,5	10	19	104,5	126,4	52	16	18	36	M6x25	M16x1,5	95
K1440.05500	25,6	38	12	13	24	120,5	158,5	60	20	30	40	M8x40	M20x1,5	108,5
K1440.07500	29	67	14,3	16	28,6	146,3	234,9	92,8	23	40	69,8	M10x50	M24x1,5	132