

Magnety knoflíkové

Popis zboží/obrázky produktu



Popis

Materiál:

Magnetické jádro AlNiCo.

Provedení:

červeně lakováno.

Upozornění:

Dělená přídržná plocha s průchozím upevňovacím otvorem. Nestíněný systém. Knoflíkové magnety s dělenou přídržnou plochou se převážně používají k laboratorním účelům, měřením a k zachycování kovových předmětů.

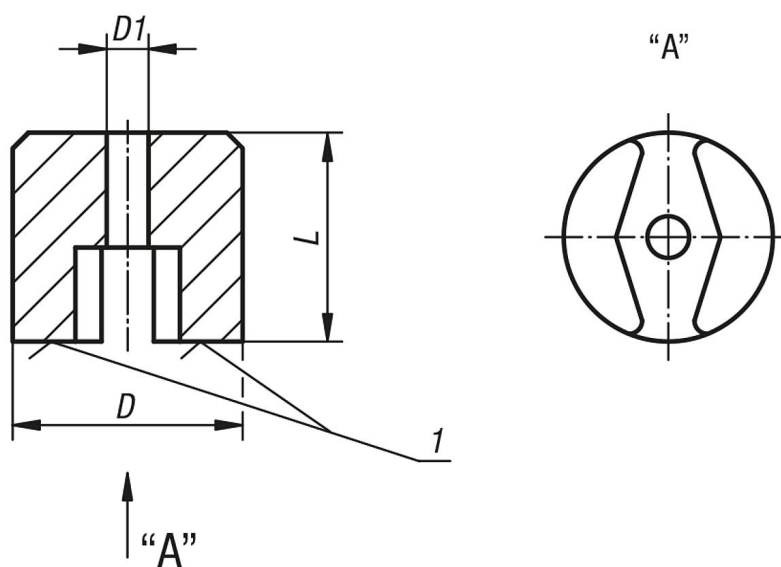
Pracovní teplota

max. 450 °C.

Odkaz na výkres:

1) Přítlačná plocha

Výkresy



Přehled zboží

Magnety knoflíkové

Objednací číslo	D	D1	L	Přídržná síla N
K0559.01	13	4,2	10	7
K0559.02	19	5,4	13	19
K0559.03	25	5,4	16	29
K0559.04	32	7	25	66