

Magnety se zahloubeným otvorem (ploché magnety) z NdFeB

Popis zboží/obrázky produktu



Popis

Materiál:

Pouzdro ocel.

Magnetické jádro NdFeB (Neodym).

Provedení:

Pouzdro pozinkované.

Upozornění:

Stíněný systém. S trvalým magnetickým materiálem NdFeB se zvyšuje adhezní síla oproti materiálu SmCo o dalších cca 10-20 %.

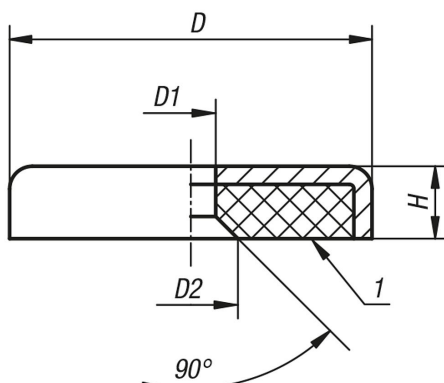
Pracovní teplota

max. 80 °C.

Odkaz na výkres:

1) Přítlačná plocha

Výkresy



Přehled zboží

Magnety se zahloubeným otvorem (ploché magnety) z NdFeB

Objednací číslo	D	D1	D2	H	Přidržná síla N
K1393.13	13	3,5	6,6	4,5	40
K1393.16	16	3,5	6,6	4,5	75
K1393.20	20	4,5	9	6	105
K1393.25	25	4,5	9	7	160
K1393.32	32	5,5	11	7	310
K1393.40	40	5,5	10,6	8	500