

## Magnety válcové s vnitřním závitem z NdFeB

### Popis zboží/obrázky produktu



### Popis

#### Materiál:

Pouzdro z oceli.  
Magnetické jádro NdFeB.

#### Provedení:

Pouzdro pozinkované.

#### Upozornění:

Stíněný systém. Válcové magnety se používají pro montáž do oceli a železa. Tento požadavek se často vyskytuje v investiční výstavbě a ve strojírenství. Lze použít i jako magnety se slepým otvorem.

Velikost D 50: systém se 4 magnety, každý o  $\varnothing$  18 mm.

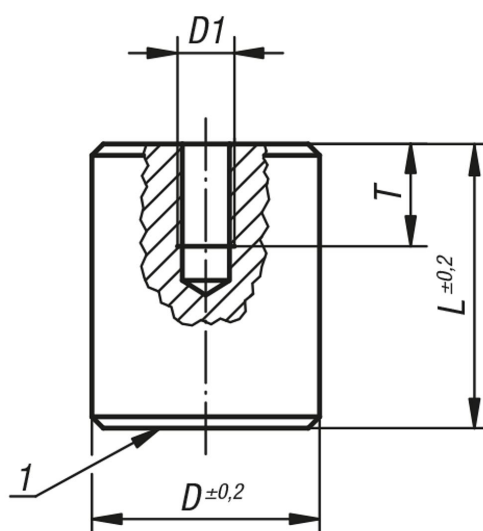
#### Pracovní teplota

max. 80 °C.

#### Odkaz na výkres:

1) Přítlačná plocha

### Výkresy



### Přehled zboží

#### Magnety válcové s vnitřním závitem, z NdFeB

Objednací číslo	D	D1	L	T	Zkracovatelné o (mm)	Přidrzná síla N
K0552.01	8	M3	12	5	3	12
K0552.02	10	M4	16	7	7	24
K0552.03	13	M4	18	7	3	60
K0552.04	16	M4	20	7	6	90
K0552.05	20	M5	25	9	9	135
K0552.06	25	M6	30	9	10	190

## Magnety válcové s vnitřním závitem z NdFeB

### Přehled zboží

Objednací číslo	D	D1	L	T	Zkracovatelné o (mm)	Přidrzná síla N
K0552.07	35	M8	40	13	10	300
K0552.08	50	M12	50	13	13	550