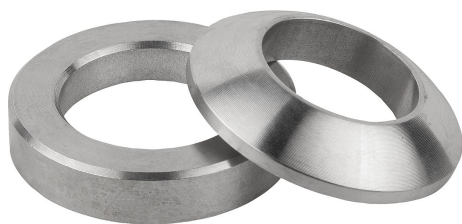


Kulové podložky, kuželové pánvičky DIN 6319, vydání 10/01

Popis zboží/obrázky produktu



Popis

Materiál:

Cementovaná ocel nebo nerezová ocel.
Provedení G, zušlechťená ocel na HV 390 ±40.

Provedení:

Ocelové provedení vytvrzené.
Nerezové provedení nevytvrzené, bez povrchové úpravy.

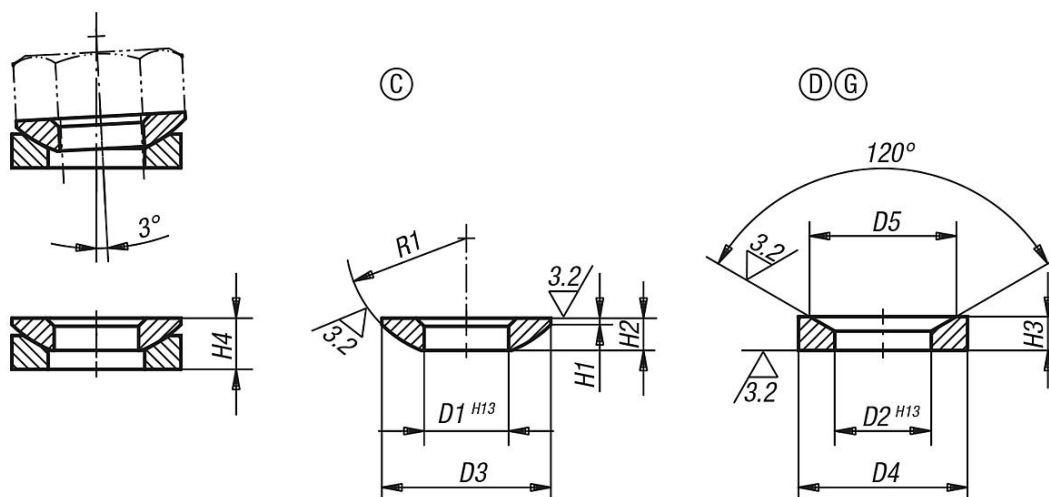
Upozornění:

Pro podélné díry by měly být použity kuželové pánvičky provedení G.

Odkaz na výkres:

Provedení C: kulová podložka
Provedení D: kuželová pánvička s $D4 = D3$
Provedení G: kuželová pánvička s $D4 > D3$

Výkresy



Přehled zboží

Podložky s kulovou plochou, provedení C, DIN 6319, vydání 10/01

Objednací číslo cementační ocel	Objednací číslo nerezová ocel	Provedení	D1	D3	H1	H2	R1	pro Ø čepu	Zatížitelnost max. kN (jen při statickém zatížení)
K0729.105	-	C	5,25	10,5	0,4	2	7,5	5	6,5
K0729.106	K0729.0106	C	6,4	12	0,7	2,3	9	6	9/6
K0729.108	K0729.0108	C	8,4	17	0,6	3,2	12	8	17/12
K0729.110	K0729.0110	C	10,5	21	0,8	4	15	10	26/16
K0729.112	K0729.0112	C	13	24	1,1	4,6	17	12	38/24
K0729.114	-	C	15	28	1,2	5	22	14	53
K0729.116	K0729.0116	C	17	30	1,3	5,3	22	16	73/45
K0729.120	K0729.0120	C	21	36	2	6,3	27	20	117/71
K0729.124	K0729.0124	C	25	44	2,4	8,2	32	24	168/105
K0729.130	K0729.0130	C	31	56	3,6	11,2	41	30	269/191
K0729.136	K0729.0136	C	37	68	4,6	14	50	36	394/-
K0729.142	K0729.0142	C	43	78	6,5	17	58	42	542/-

Kulové podložky, kuželové pánvičky DIN 6319, vydání 10/01

Přehled zboží

Objednací číslo cementační ocel	Objednací číslo nerezová ocel	Provedení	D1	D3	H1	H2	R1	pro Ø čepu	Zatížitelnost max. kN (jen při statickém zatížení)
K0729.148	K0729.0148	C	50	92	8	21	67	48	714/-
K0729.156	-	C	58	103	9,5	23	79	56	960
K0729.164	-	C	66	120	12	27	93	64	1269

Kuželové pánvičky v provedení D, DIN 6319, vydání 10/01

Objednací číslo cementační ocel	Objednací číslo nerezová ocel	Provedení	D2	D4	D5	H3	H4 s kuželovou pánvičkou	pro Ø čepu	Zatížitelnost max. kN (jen při statickém zatížení)
K0729.205	-	D	6	10,5	9,25	2,1	3,1	5	6,5
K0729.206	K0729.0206	D	7,1	12	11	2,8	4	6	9/6
K0729.208	K0729.0208	D	9,6	17	14,5	3,5	5,6	8	17/12
K0729.210	K0729.0210	D	12	21	18,5	4,2	6,3	10	26/16
K0729.212	K0729.0212	D	14,2	24	20	5	8	12	38/24
K0729.214	-	D	16,5	28	24,8	5,6	8,2	14	53
K0729.216	K0729.0216	D	19	30	26	6,2	9,3	16	73/45
K0729.220	K0729.0220	D	23,2	36	31	7,5	11,6	20	117/71
K0729.224	K0729.0224	D	28	44	37	9,5	15	24	168/105
K0729.230	K0729.0230	D	35	56	49	12	18,9	30	269/191
K0729.236	K0729.0236	D	42	68	60	15	23,3	36	394/-
K0729.242	K0729.0242	D	49	78	70	18	28,3	42	542/-
K0729.248	K0729.0248	D	56	92	82	22	35,2	48	714/-
K0729.256	-	D	65	103	92	25	39,7	56	960
K0729.264	-	D	75	120	110	30	46,5	64	1269

Kuželové pánvičky v provedení G, DIN 6319, vydání 10/01

Objednací číslo zušlechťená ocel	Objednací číslo nerezová ocel	Provedení	D2	D4	D5	H3	H4 s kuželovou pánvičkou	pro Ø čepu	Zatížitelnost max. kN (jen při statickém zatížení)
K0729.305	-	G	6	15	9,25	2,5	3,5	5	6,5
K0729.306	K0729.0306	G	7,1	17	11	4	5,2	6	9/6
K0729.308	K0729.0308	G	9,6	24	14,5	5	6,8	8	17/12
K0729.310	K0729.0310	G	12	30	18,5	5	7,1	10	26/16
K0729.312	K0729.0312	G	14,2	36	20	6	9	12	38/24
K0729.314	-	G	16,5	40	24,8	6	8,6	14	53
K0729.316	K0729.0316	G	19	44	26	7	10,1	16	73/45
K0729.320	K0729.0320	G	23,2	50	31	8	12	20	117/71
K0729.324	K0729.0324	G	28	60	37	10	15,5	24	168/105
K0729.330	K0729.0330	G	35	68	49	12	18,7	30	269/191
K0729.336	-	G	42	80	60	12	20,3	36	394