

## Nožky

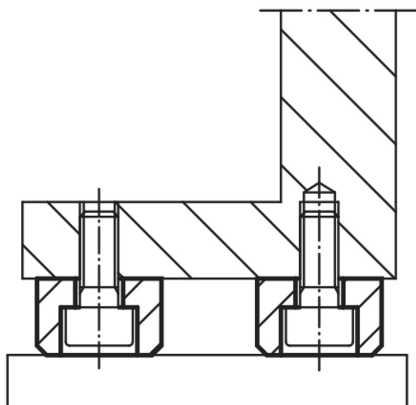
### Popis zboží/obrázky produktu



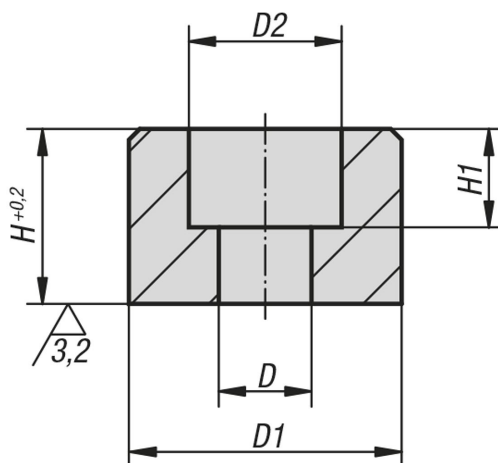
### Popis

**Materiál:**  
Automatová ocel 1.0718.

**Provedení:**  
Tvrzeno a bryňováno.



### Výkresy



### Přehled zboží

#### Nožky

Objednací číslo	D	D1	D2	H	H1
K0303.05	5,5	16	10	10	5,7
K0303.06	6,6	20	11	12	7
K0303.08	9	25	15	16	9
K0303.10	11	32	18	20	11
K0303.12	13,5	36	20	25	13