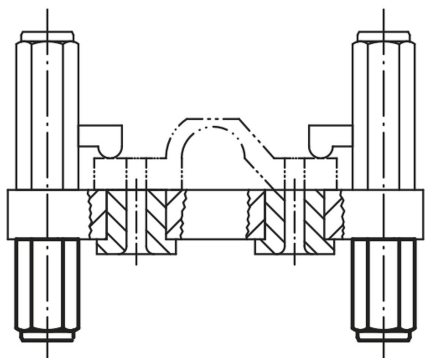
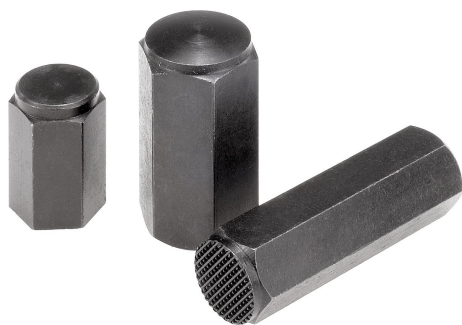


Nožky pro přípravky s vnitřním závitem

Popis zboží/obrázky produktu



Popis

Materiál:

Korpus ze zušlechtěné oceli.

Provedení:

Korpus kalen a brynýrován.

Opěrné plochy vytvrzeny.

Upozornění:

Nohy pro přípravky se využívají k podpírání neopracovaných i opracovaných obrobků. A navíc mohou sloužit jako zářky a tlačné prvky při výrobě nástrojů a přípravků.

Odkaz na výkres:

Provedení A: rovná tvrzená plocha

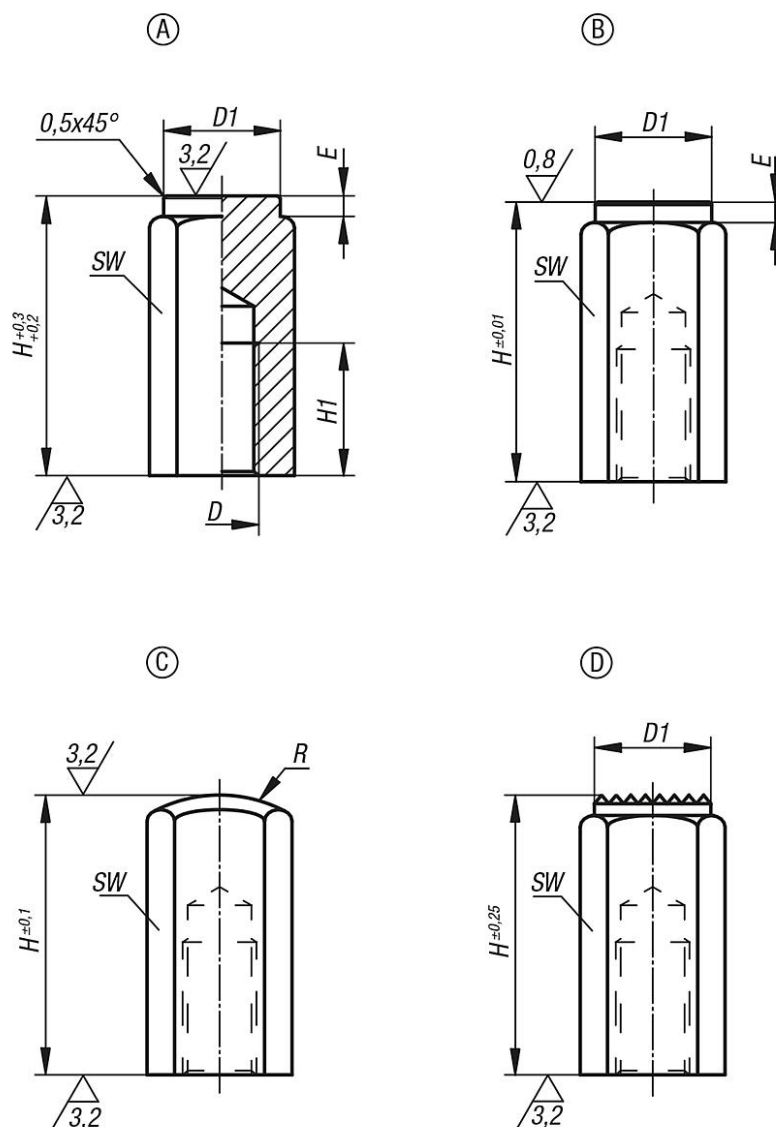
Provedení B: rovná broušená a tvrzená plocha

Provedení C: kulová plocha tvrzená

Provedení D: rýhovaná plocha kalená

Nožky pro přípravky s vnitřním závitem

Výkresy



Přehled zboží

Nožky pro přípravky s vnitřním závitem

Objednáací číslo Provedení A	Objednáací číslo Provedení B	Objednáací číslo Provedení C	Objednáací číslo Provedení D	D	D1	E	H	H1	R	SW
K0301.106X20	K0301.206X20	K0301.306X20	K0301.406X20	M6	9,5/9,5/-/9,5	2/2/-/-	20	12	-/-/15/-	10
K0301.106X40	K0301.206X40	K0301.306X40	K0301.406X40	M6	9,5/9,5/-/9,5	2/2/-/-	40	12	-/-/15/-	10
K0301.110X32	K0301.210X32	K0301.310X32	K0301.410X32	M10	16,5/16,5/-/16,5	3/3/-/-	32	18	-/-/30/-	17
K0301.110X63	K0301.210X63	K0301.310X63	K0301.410X63	M10	16,5/16,5/-/16,5	3/3/-/-	63	18	-/-/30/-	17
K0301.112X32	K0301.212X32	K0301.312X32	K0301.412X32	M12	18,5/18,5/-/18,5	3/3/-/-	32	18	-/-/35/-	19
K0301.112X63	K0301.212X63	K0301.312X63	K0301.412X63	M12	18,5/18,5/-/18,5	3/3/-/-	63	18	-/-/35/-	19
K0301.116X50	K0301.216X50	K0301.316X50	K0301.416X50	M16	23/23/-/23	4/4/-/-	50	24	-/-/40/-	24
K0301.116X100	K0301.216X100	K0301.316X100	K0301.416X100	M16	23/23/-/23	4/4/-/-	100	24	-/-/40/-	24