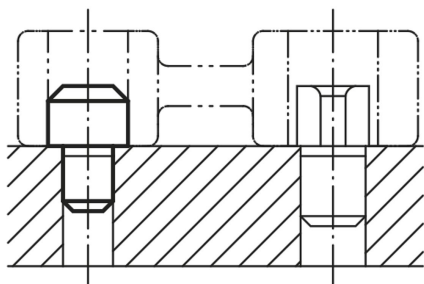


## Středící čepy válcové nebroušené

### Popis zboží/obrázky produktu



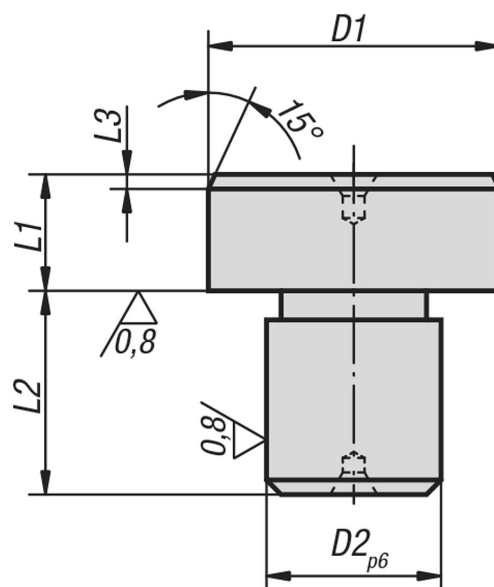
### Popis

**Materiál:**  
Nástrojová ocel.

**Provedení:**  
Tvrzeno.

**Upozornění:**  
Rovná plocha se středícím důlkem.

### Výkresy



### Přehled zboží

#### Středící čepy válcové, nebroušené

Objednací číslo	D1	D2	L1	L2	L3
K0353.05	8,5	5	8	8	2
K0353.07	10,5	7	8	8	2
K0353.08	12,5	8	8	10	2
K0353.081	14,5	8	8	10	3
K0353.09	16,5	9	8	12	3
K0353.12	18,5	12	8	12	3
K0353.121	20,5	12	8	14	3
K0353.14	22,5	14	8	14	3

## Středicí čepy válcové nebroušené

### Přehled zboží

Objednací číslo	D1	D2	L1	L2	L3
K0353.16	25,5	16	8	16	3