

## Neoprenové přitlačné šrouby

### Popis zboží/obrázky produktu



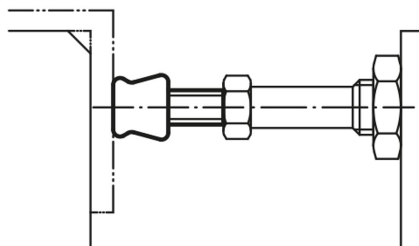
### Popis

#### Materiál:

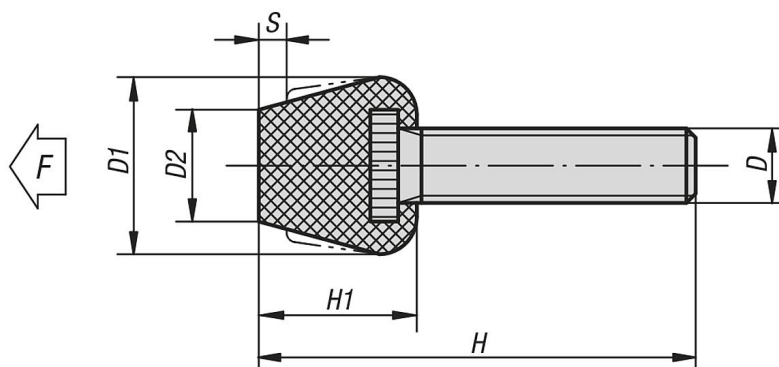
Šroub ocel,  
Přitlačný prvek z neoprenu.

#### Provedení:

Neoprenová část nastříkána na závitovou část.  
Šroub poměděn.



### Výkresy



### Přehled zboží

### Neoprenové přitlačné šrouby

## Neoprenové přitlačné šrouby

## Přehled zboží

Objednací číslo	H	H1	D	D1	D2	S max.	F max. N
K0690.08	63	17	M8 x 46	19	12	3	750
K0690.081	43	17	M8 x 26	19	12	3	750
K0690.10	80	19	M10 x 61	19	14	3,5	1000
K0690.101	55	19	M10 x 36	19	14	3,5	1000