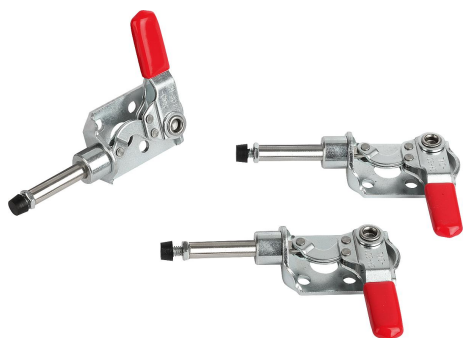


Upínače s posuvnou tyčí mini

Popis zboží/obrázky produktu



Popis

Materiál:

Ocel.

Provedení:

Pozinkováno a pasivováno.

Plastová rukojeť odolná vůči oleji.

Upozornění:

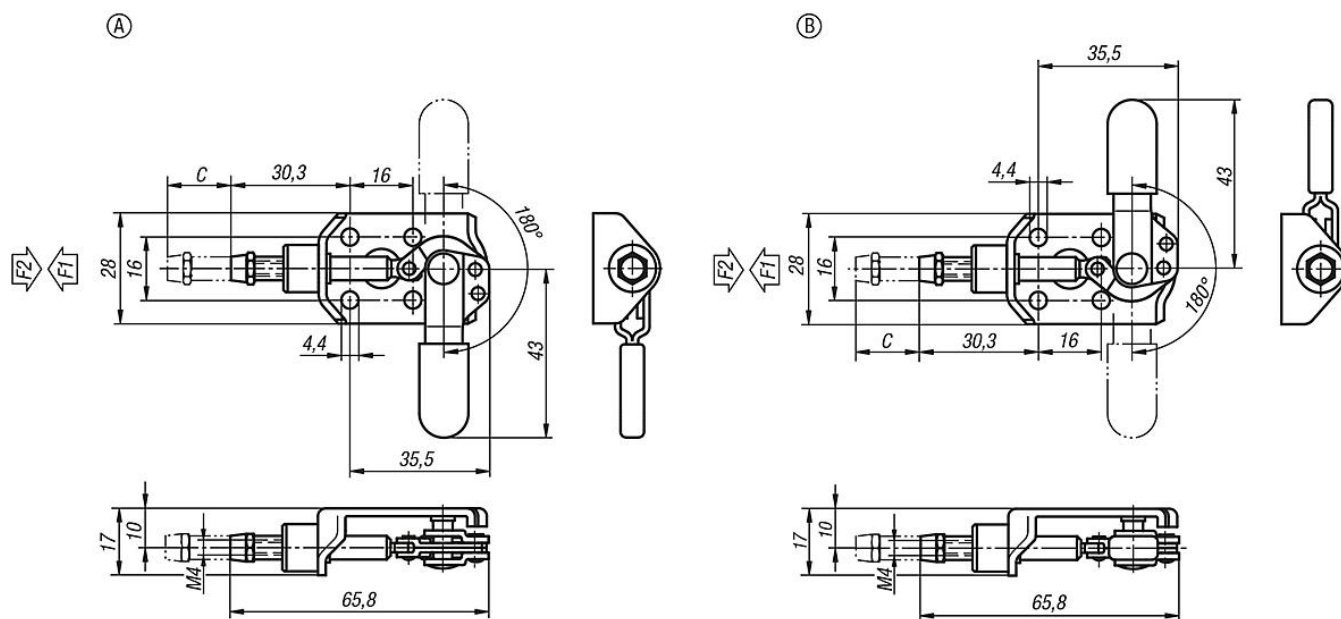
Tyčové upínače s velmi nízkou konstrukční výškou. Upínače aretují v uzavřené i otevřené poloze uchycení. Mohou být proto použity jak na tlak, tak i na tah.

Odkaz na výkres:

Provedení A: tlakové upnutí otáčením proti směru hodinových ručiček

Provedení B: tlakové upnutí otáčením ve směru hodinových ručiček

Výkresy



Přehled zboží

| Objednací číslo | Provedení | C (zdvih) | Přidrzná síla F2 N | Přidrzná síla F1 N |
|-----------------|-----------|--------------|--------------------------|--------------------------|
| K0745.10050 | A | 16 | 500 | 500 |
| K0745.20050 | B | 16 | 500 | 500 |