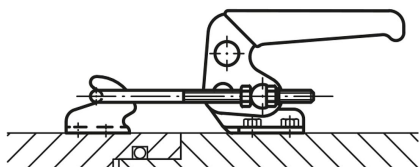


Třmenové upínače horizontální s protikusem

Popis zboží/obrázky produktu



Popis

Materiál:

Ocel nebo nerezová ocel.

Provedení:

Pozinkováno a pasivováno.

Nerezová ocel bez povrchové úpravy.

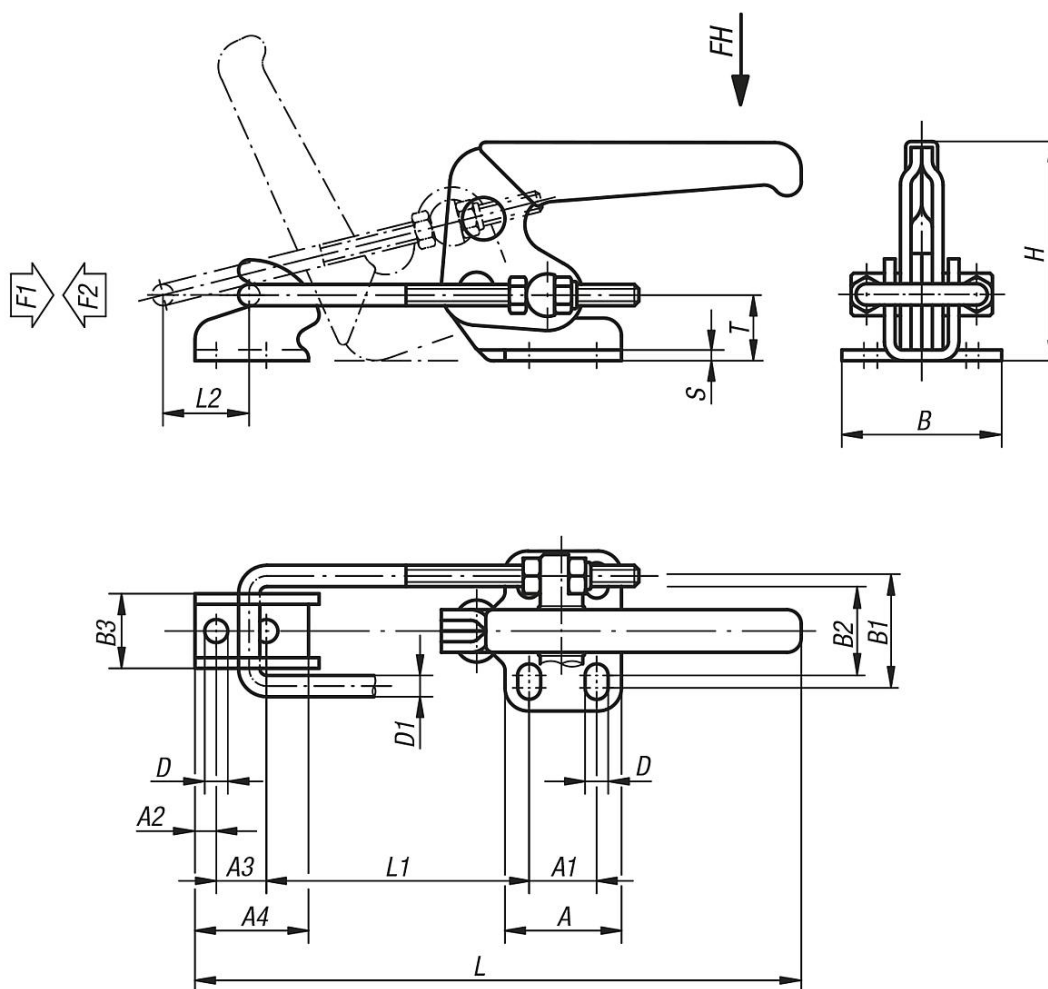
Plastová rukojeť odolná vůči oleji.

Upozornění:

Třmenové upínače jsou zvláště vhodné pro rychlé uzavření a upevnění vík a poklopů.

Na uzavíracím oblouku háku lze u každého provedení nastavit individuálně upínací rozsah.

Výkresy



Přehled zboží

Třmenové upínače horizontální s protikusem

Třmenové upínače horizontální s protikusem

Přehled zboží

Objednací číslo	Materiál základní těleso	Uhel rozevření držadla	Ruční síla FH N	Přidrzná síla F2 N	Síla v tahu F1 N	Rozsah nastavení L max.			Rozsah nastavení L min.			Rozsah nastavení L1 max.			Rozsah nastavení L1 min.			Upínací dráha L2
K0080.0140	Ocel	120°	100	2000	1800	135			105			68			38			16
K0080.0250	Ocel	120°	150	4000	2700	185			145			85			45			24
K0080.0450	Ocel	120°	200	7000	4500	250			190			120			65			32
K0080.0140N	Nerezová ocel	120°	100	2000	1800	135			105			68			38			16
K0080.0250N	Nerezová ocel	120°	150	4000	2700	185			145			85			45			24
K0080.0450N	Nerezová ocel	120°	200	7000	4500	250			190			120			65			32
Objednací číslo	Materiál základní těleso	A		A1	A2	A3	A4	B	B1	B2	B3	D	D1	H	S	T		
K0080.0140	Ocel	26	13	4,5	11	24	36	24	19	16	5,2	4	42	2,5	11,5			
K0080.0250	Ocel	35	19	6	14	32	48	33	26	21	6,5	6	64	3	18,5			
K0080.0450	Ocel	51	32	8	19	40	64	45	36	28	8,5	8	85	4	25,5			
K0080.0140N	Nerezová ocel	26	13	4,5	11	24	36	24	19	16	5,2	4	42	2,5	11,5			
K0080.0250N	Nerezová ocel	35	19	6	14	32	48	33	26	21	6,5	6	64	3	18,5			
K0080.0450N	Nerezová ocel	51	32	8	19	40	64	45	36	28	8,5	8	85	4	25,5			