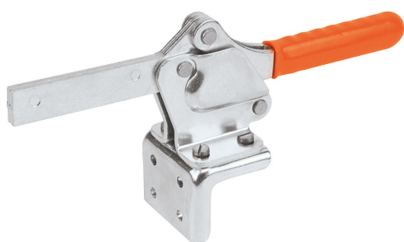


Rychloupínač horizontální s vodorovnou patkou a plným přídržným ramenem

Popis zboží/obrázky produktu



Montážní úhelník pro čelní montáž (viz příslušenství).

Popis

Materiál:

Ocel.

Provedení:

Pozinkováno a pasivováno.

Plastová rukojeť odolná vůči oleji.

Upozornění:

Objímka šroubu s možností přivaření.

Příslušenství:

K0098

K0100

K0101

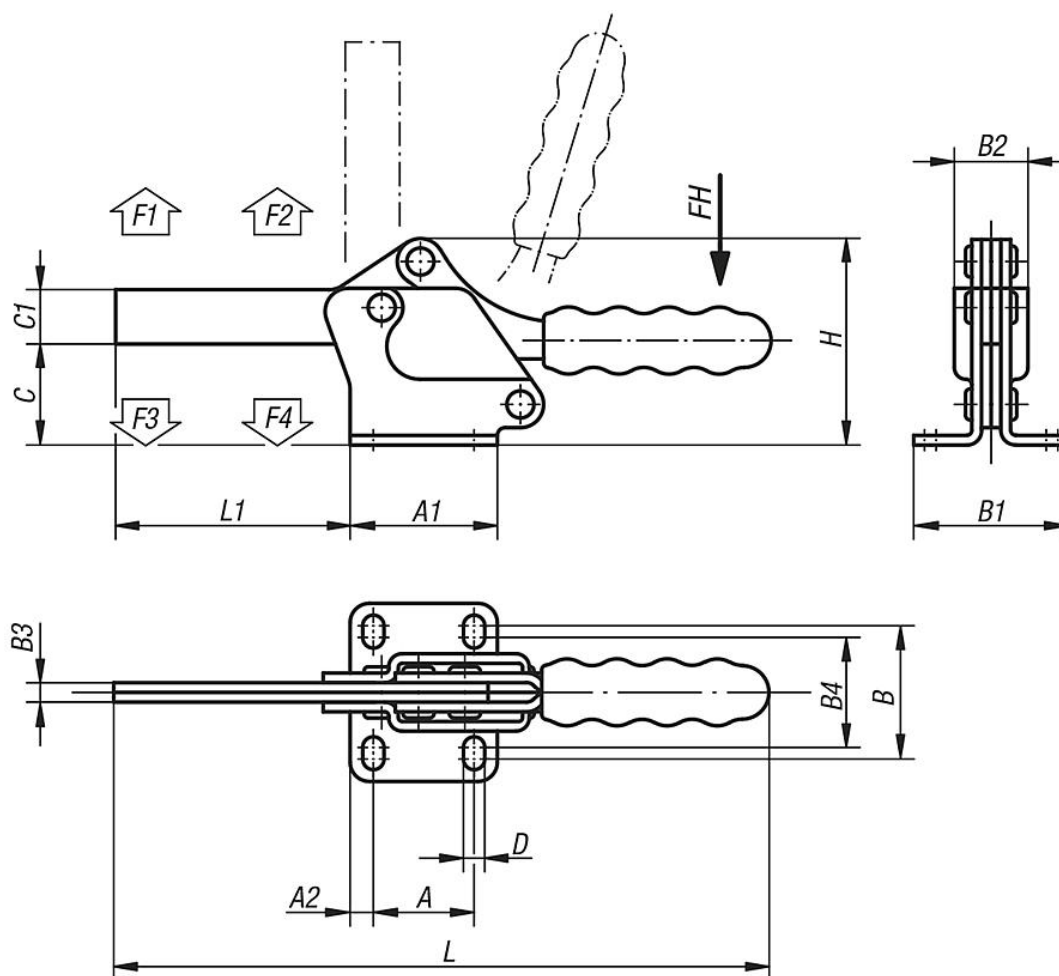
K0102

K0103

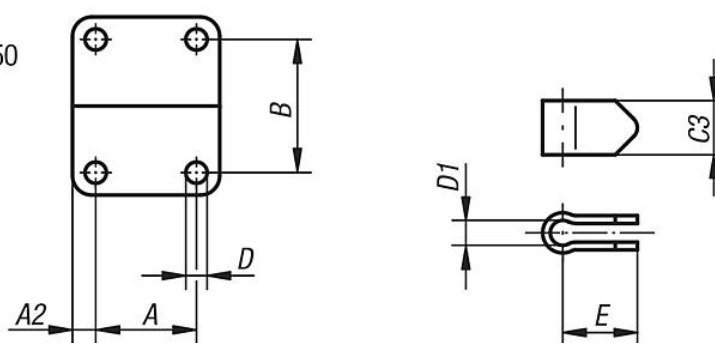
K0106

Rychloupínač horizontální s vodorovnou patkou a plným přídržným ramenem

Výkresy



K0076.0450



Přehled zboží

Rychloupínač horizontální s vodorovnou patkou a plným přídržným ramenem

Objednací číslo	Úhel rozevření přídržného ramene	Úhel rozevření držadla	Ruční síla FH N	Přídržná síla F1 N	Přídržná síla F2 N	Upínací síla F3 N	Upínací síla F4 N	Vhodné plastová rukojeť
K0076.0250	95°	80°	200	1500	3500	800	1950	K0100.28
K0076.0350	90°	75°	250	2500	5500	1150	3100	K0100.30
K0076.0450	90°	75°	250	3000	6500	1150	3100	K0100.34

Rychloupínač horizontální s vodorovnou patkou a plným přídržným ramenem

Přehled zboží

Objednáací číslo	A	A1	A2	B	B1	B2	B3	B4	C	C1	C3	D	D1	E	H	L	L1	Tlačné vřeteno	Objednáací číslo montážního úhelníku
K0076.0250	26	42	8	32	47	23	6	27	34	17,5	17,5	6,6	8,3	24	67	226	82	M8x60	K0098.04
K0076.0350	41,2	59	9	43,7	60	30	8	39,7	45	24	22	8,7	10,3	30	91	272	110	M10x80	K0098.06
K0076.0450	41,2	67	13	42,8	68	38	10	-	59	27	26	8,7	12,3	32	110	310	130	M12x100	K0098.06