

Rychloupínače vertikální se svislou patkou a nastavitelným přitlačným šroubem

Popis zboží/obrázky produktu



Popis

Materiál:

Ocel.

Provedení:

Pozinkováno a chromátováno.

Přitlačný šroub a matice fosfátovány.

Madlo z plastu odolné vůči oleji.

Upozornění:

Otevírací úhel přídržného ramene a držadla lze přemístěním nebo odstraněním dorazového kolíku zmenšit nebo zvětšit.

U provedení K0055.0075 a K0055.0150 je součástí dodávky tlačný prvek z neoprenu.

Příslušenství:

K0100

K0101

K0102

K0103

K0106

K0107

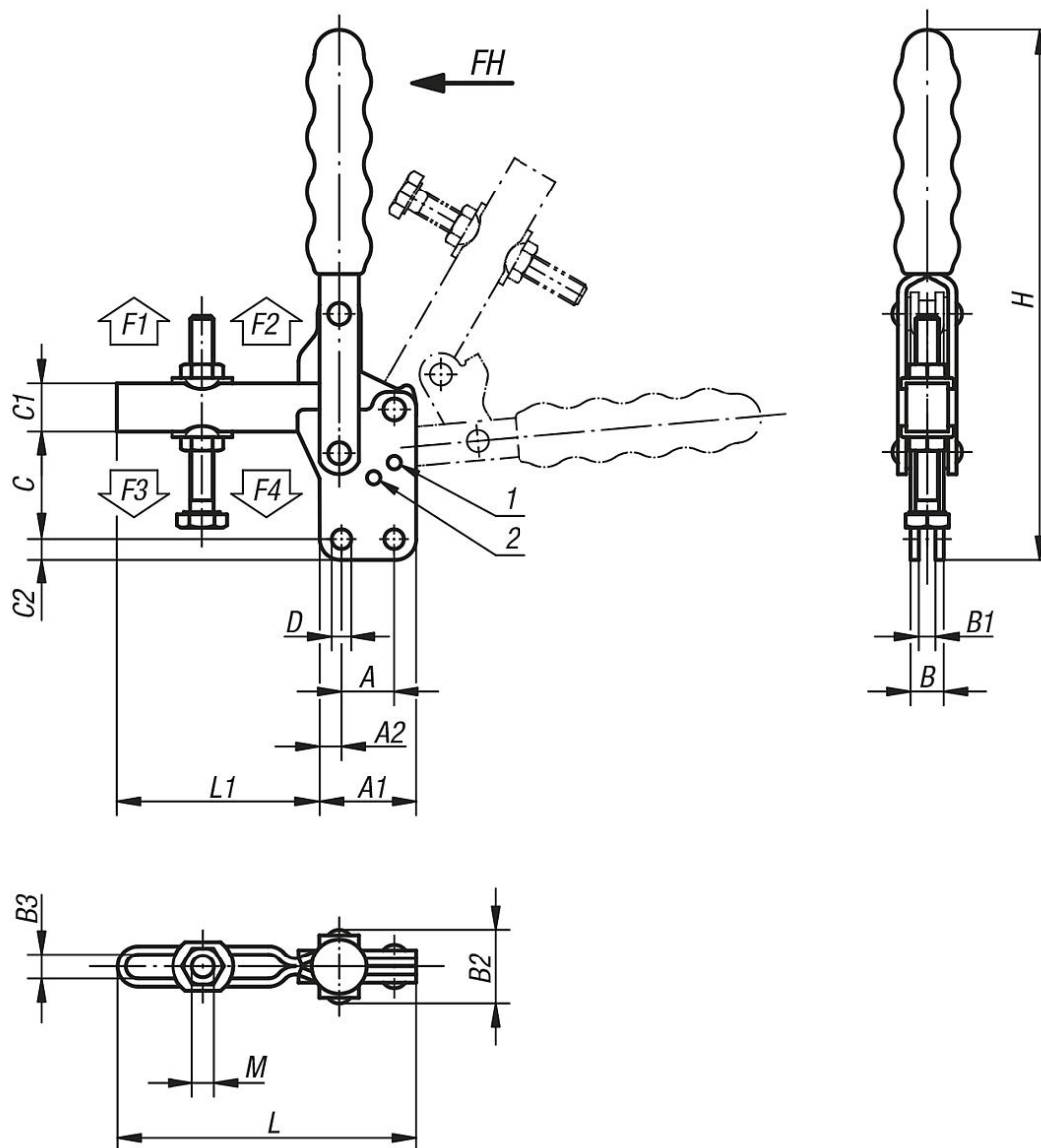
Odkaz na výkres:

1) Dorazový kolík poloha 1

2) Dorazový kolík poloha 2

Rychloupínače vertikální se svislou patkou a nastavitelným přitlačným šroubem

Výkresy



Přehled zboží

Rychloupínače vertikální se svislou patkou a nastavitelným přitlačným šroubem

Objednací číslo	Úhel rozevření přidrzného ramena poloha 1		Úhel rozevření přidrzného ramena poloha 2		Úhel rozevření přidrzného ramena bez dorazu		Úhel rozevření držadla poloha 1		Úhel rozevření držadla poloha 2		Úhel rozevření držadla bez dorazu		Vhodné plastová rukojeť							
K0055.0075	130°		-		195°		90°		-		125°		K0100.16							
K0055.0150	95°		-		185°		75°		-		110°		K0100.19							
K0055.0250	95°		125°		160°		70°		85°		100°		K0100.28							
K0055.0350	90°		120°		180°		70°		80°		110°		K0100.30							
K0055.0450	90°		125°		180°		70°		85°		110°		K0100.34							
K0055.0550	90°		120°		180°		65°		80°		110°		K0100.35							
Objednací číslo	A	A1	A2	B	B1	B2	B3	C	C1	C2	D	H	L	L1	M	Ruční síla FH N	Přidrzná síla F1 N	Přidrzná síla F2 N	Upínací síla F3 N	Upínací síla F4 N
K0055.0075	16	26	5	8	4	17	5,5	22	9	5	4,4	106	57	31	M5x35	80	700	1100	500	750
K0055.0150	12,7	27	7	12	6	24	6,4	28	11	5,4	5,1	135	70	43	M6x50	120	1350	1650	800	1050
K0055.0250	19	35	8	12	6	26	8,8	39	17,5	7	7,1	190	110	75	M8x60	190	1000	2800	900	1700
K0055.0350	32	50	9	16	8	33	10,6	54	22	9,6	8,3	245	145	95	M10x80	230	2200	4500	1400	3000

Rychloupínače vertikální se svislou patkou a nastavitelným přítlačným šroubem

Přehled zboží

Objednací číslo	A	A1	A2	B	B1	B2	B3	C	C1	C2	D	H	L	L1	M	Ruční síla FH N	Přidrzná síla F1 N	Přidrzná síla F2 N	Upínací síla F3 N	Upínací síla F4 N
K0055.0450	32	53	10	20	10	42	13,5	59	25	8,7	8,7	246	177	124	M12x100	260	3200	7000	1400	3000
K0055.0550	51	76	12,5	20	10	41	16,5	102	32	12,7	12,3	345	230	154	M16x150	290	3000	8000	1800	3900