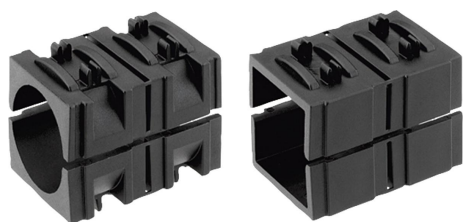


## Redukční pouzdra čtyřhranná

### Popis zboží/obrázky produktu



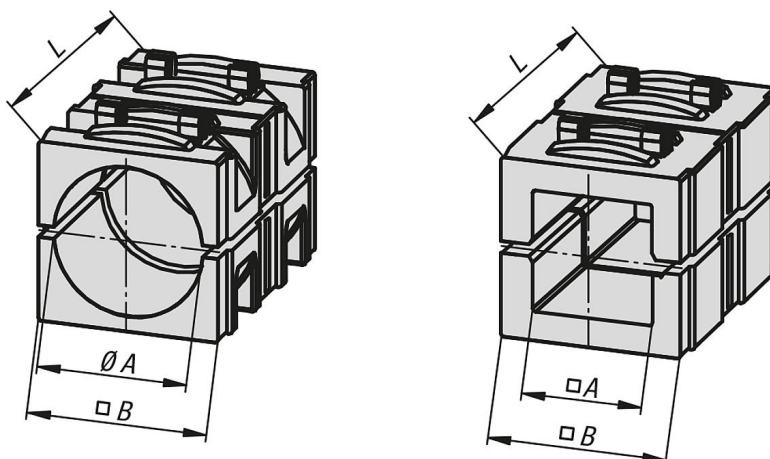
### Popis

**Materiál:**  
Termoplast.

**Provedení:**  
Černé.

**Upozornění:**  
Pomocí redukčních pouzder je možné svírat trubky menších průměrů nebo změnit čtvercový profil na kruhový.

### Výkresy



### Přehled zboží

#### Redukční pouzdra, čtyřhranná

Objednací číslo	Provedení	A	B	L
K0491.03020	kulatý	$\varnothing$ 20,25	30,3	45
K0491.03025	kulatý	$\varnothing$ 25,25	30,3	45
K0491.03030	kulatý	$\varnothing$ 30,25	30,3	45
K0491.13020	čtyřhran	20,5	30,3	45
K0491.13025	čtyřhran	25,5	30,3	45