

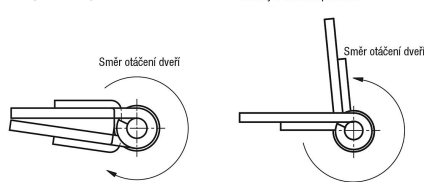
Tažné pružinové závěsy na hliníkový profil 0,7 Nm

Popis zboží/obrázky produktu



Závěsy s uzavírací pružinou

Závěsy s otevírací pružinou



Popis

Materiál:

Hliník 6060 T5.
Zakrývající záslepka PA 6.6.
Vymezovací podložky POM.

Provedení:

Černě eloxováno.
Bezbarvě eloxováno.

Upozornění:

Závěsy jsou vybaveny integrovanou tažnou pružinou z oceli. Tato pružina umožňuje automatické otevírání a zavírání dveří a klapek.
Úhel rozevření 180°.

Krouticí moment pružiny otevírající:

$M(0^\circ) : 0,7 \text{ Nm} / M(90^\circ) : 0,45 \text{ Nm} / M(180^\circ) : 0,23 \text{ Nm}$

Krouticí moment pružiny uzavírající:

$M(0^\circ) : 0,23 \text{ Nm} / M(90^\circ) : 0,45 \text{ Nm} / M(180^\circ) : 0,7 \text{ Nm}$

Závěsy jsou dimenzovány na více než 30.000 spínacích cyklů.

Upevnění pomocí šroubů s válcovou hlavou podle DIN 912/ DIN EN ISO 4762.

Teplotní rozsah:

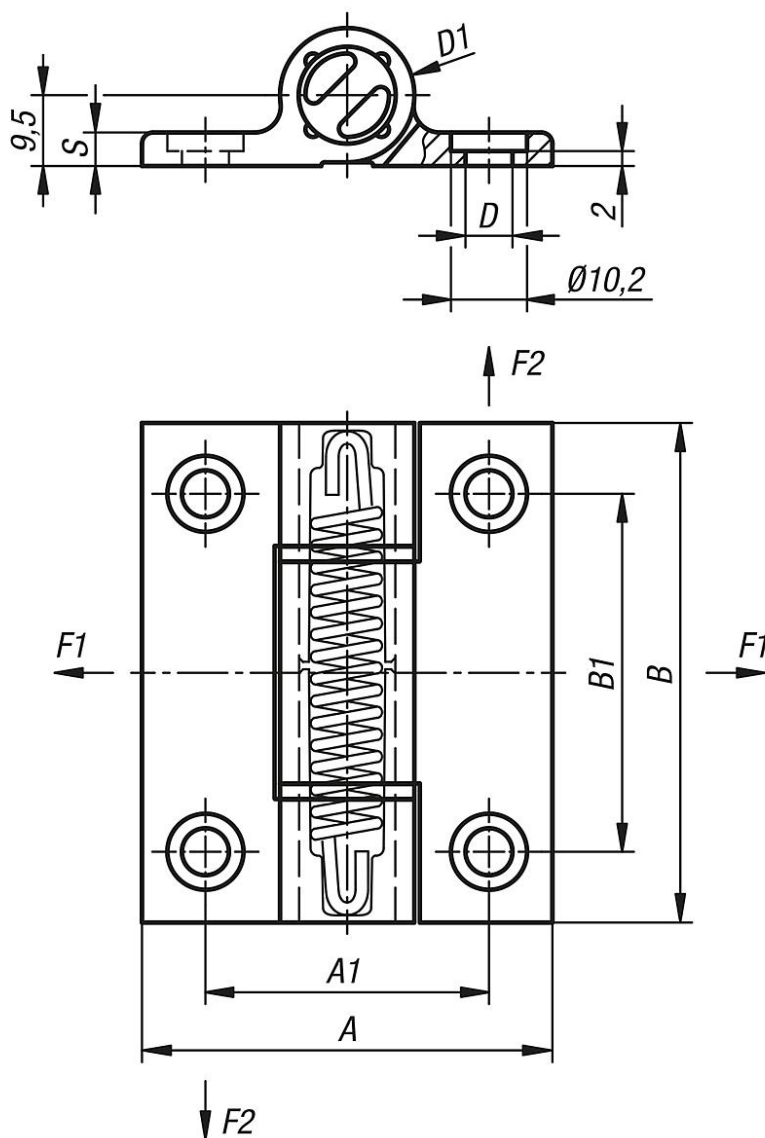
od -20 °C do +80 °C

Příslušenství:

Šrouby s válcovou hlavou s vnitřním šestihranem DIN 912/ DIN EN ISO 4762.

Tažné pružinové závěsy na hliníkový profil 0,7 Nm

Výkresy



Přehled zboží

Tažné pružinové závěsy na hliníkový profil 0,7 Nm

| Objednací číslo | Provedení 1 | Barva základního tělesa | Povrch základního tělesa | A | A1 | B | B1 | D | D1 | S | F1 max. kN | F2 max. kN |
|-----------------|-------------------|-------------------------|--------------------------|----|----|----|----|-----|----|-----|------------|------------|
| K1180.556701 | pružina otevírací | černá | eloxováno | 55 | 38 | 67 | 48 | 6,3 | 18 | 4,5 | 2,65 | 2,25 |
| K1180.55670 | pružina otevírací | bezbarvé | eloxováno | 55 | 38 | 67 | 48 | 6,3 | 18 | 4,5 | 2,65 | 2,25 |
| K1180.556711 | pružina uzavírací | černá | eloxováno | 55 | 38 | 67 | 48 | 6,3 | 18 | 4,5 | 2,65 | 2,25 |
| K1180.55671 | pružina uzavírací | bezbarvé | eloxováno | 55 | 38 | 67 | 48 | 6,3 | 18 | 4,5 | 2,65 | 2,25 |