

# Druckschalter



## Druckschalter VS-P10-W-D

High-Tech in kompakter Würfelform.



Druckschalter VS-P10-W-D

### Unsere Highlights...

- Elektronischer Druckschalter mit digitaler Anzeige
- Schaltpunkt und Hysterese über Folientastatur programmierbar
- Zwei getrennt programmierbare Digitalausgänge
- Sonderfunktionen programmierbar

### Ihr Nutzen...

- > Elektronisch präzises Schalten mit 2 getrennten Schaltausgängen
- > Optimale Anpassungsmöglichkeit an kundenseitige Anforderungen
- > Oberer und unterer Grenzwert abrufbar
- > Weitere Anpassungen möglich

### Anwendung

- Elektronische Druckschalter universell für alle Sicherheitsüberwachungen, Optimierungen von Zykluszeiten oder Regelkreise
- Kleine Bauweise und geringes Gewicht ermöglichen den Einbau bei Handlingsystemen direkt an der Einsatzstelle
- Kubische Bauweise auch für Panel-Einbau geeignet

### Aufbau

- Elektronischer Druckschalter in stabilem Kunststoffgehäuse aus Polycarbonat
- Druckanschluss mit Innengewinde G 1/8"
- Display mit 3 Digits und Folientastatur frontseitig zur Einstellung der Werte
- Integrierte Funktions-LED für Anzeige des Schaltzustands
- Elektroanschluss und Signalausgang mit Schraubanschluss M8-4pin



### Eignung für branchenspezifische Anwendungen

### Bestellschema Druckschalter VS-P10-W-D

Kurzbezeichnung	Messbereich	Bauform	Anzeige	Schaltfunktion
Beispiel: VS	P10	W	D	PNP
VS	P10...0 bis 10 bar	W...Würfelform	D...mit Digitalanzeige	PNP...gegen + schaltend NPN...gegen - schaltend

### Bestelldaten Druckschalter VS-P10-W-D

Typ	Artikel-Nr.
VS-P10-W-D-PNP	10.06.02.00114
VS-P10-W-D-NPN	10.06.02.00127

# Druckschalter



## Druckschalter VS-P10-W-D

High-Tech in kompakter Würfelform.



### Bestelldaten Zubehör Druckschalter VS-P10-W-D

Typ	Artikel-Nr.
Anschlusskabel PUR, 5 m, gerade, mit Überwurfmutter M8	10.06.02.00031
Anschlusskabel PUR, 5 m, 90°, mit Überwurfmutter M8	10.06.02.00032
Flansch mit seitlichem Vakuumanschluss G1/8" IG*	10.06.02.00116
Panel-Einbauset	10.06.02.00115
Befestigungswinkel	10.06.02.00154

Hinweis: Weitere Anschlussmöglichkeiten finden Sie unter der Rubrik "Anschlussoptionen" in diesem Kapitel

\*Lieferung mit 2 x Schrauben M3x6 und O-Ring 10x1,5

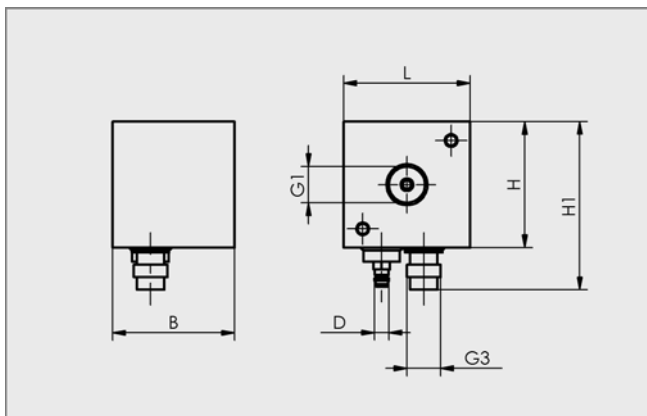


### Technische Daten Druckschalter VS-P10-W-D

Typ	VS-P10-W-D
Messmedium	Nicht aggressive Gase, trockene, ölfreie Luft
Messbereich	0...10 bar
Max. Überdrucksicherheit [bar]	16
Wiederholgenauigkeit	± 1% vom Messbereich
Hysterese	Einstellbar: 0 bis 100% vom Einstellwert oder Komparatormodus
Ausgangssignal	2 digital
Schaltvermögen [mA]	180
Zustandsanzeige	2xLED
Anzeigeauflösung	0,1 bar, 1 psi, 0,05 kgf/cm <sup>2</sup> , 0,01 Mpa
Anzeigeeinheiten	bar, psi, kgf/cm <sup>2</sup> , Mpa
Messwertanzeige	3-digit 7-segment LED
Elektrischer Anschluss	Stecker M8, 4 polig
Anschluss Messmedium	Gewinde G1/8"-IG
Spannung	10.8-30V DC
Stromaufnahme [mA]	55
Schutzart IP	IP 40/65 (mit Schlauch)
Temperatureinfluss	± 3% vom Messbereich im Bereich 0 bis 50°C
Arbeitstemperatur	0...50 °C
Gewicht [g]	35

System-überwachung

6



VS-P10-W-D



### Konstruktionsdaten Druckschalter VS-P10-W-D

Typ	Abmessungen in mm			
	B	D	G1	G3
VS-P10-W-D	29,0	3,4	G1/8"-IG	M8x1-AG

Typ	Abmessungen in mm		
	H	H1	L
VS-P10-W-D	30,0	40,0	30,0

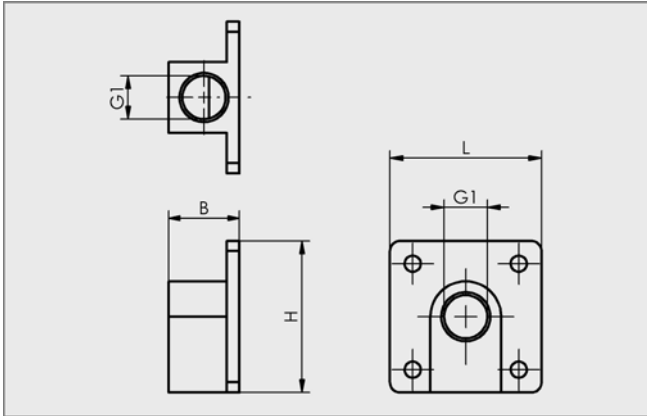
# Druckschalter



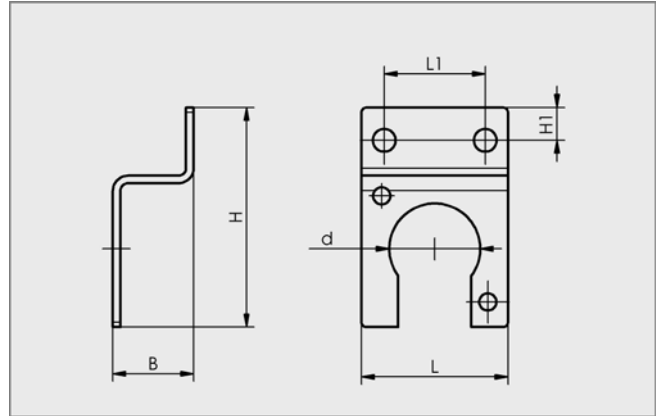
## Druckschalter VS-P10-W-D

High-Tech in kompakter Würfelform.

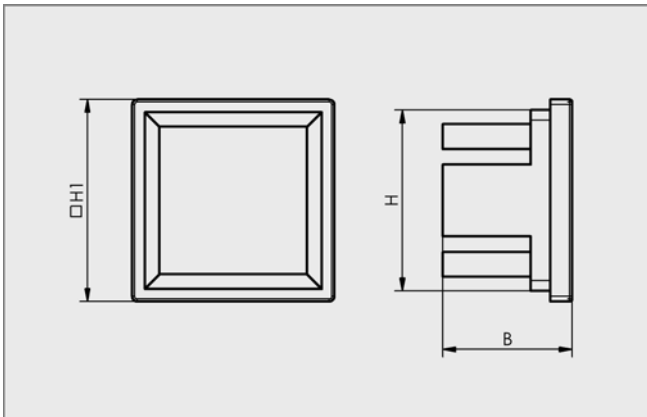
### Konstruktionsdaten Druckschalter VS-P10-W-D



Flanschplatte



Befestigungswinkel



Einbaurahmen

Typ	Abmessungen in mm					
	B	d	G1	H	H1	L
Flanschplatte	14,0	-	G1/8"-IG	30,0	-	30,0
Einbaurahmen	25,6	-	-	36,0	40,0	-
Befestigungswinkel	16,0	18,0	-	43,5	6,5	29,0